

# **SISTEM DISTRIBUSI PRIMER DAN SEKUNDER**

Ramadoni Syahputra  
**Teknik Elektro UMY**

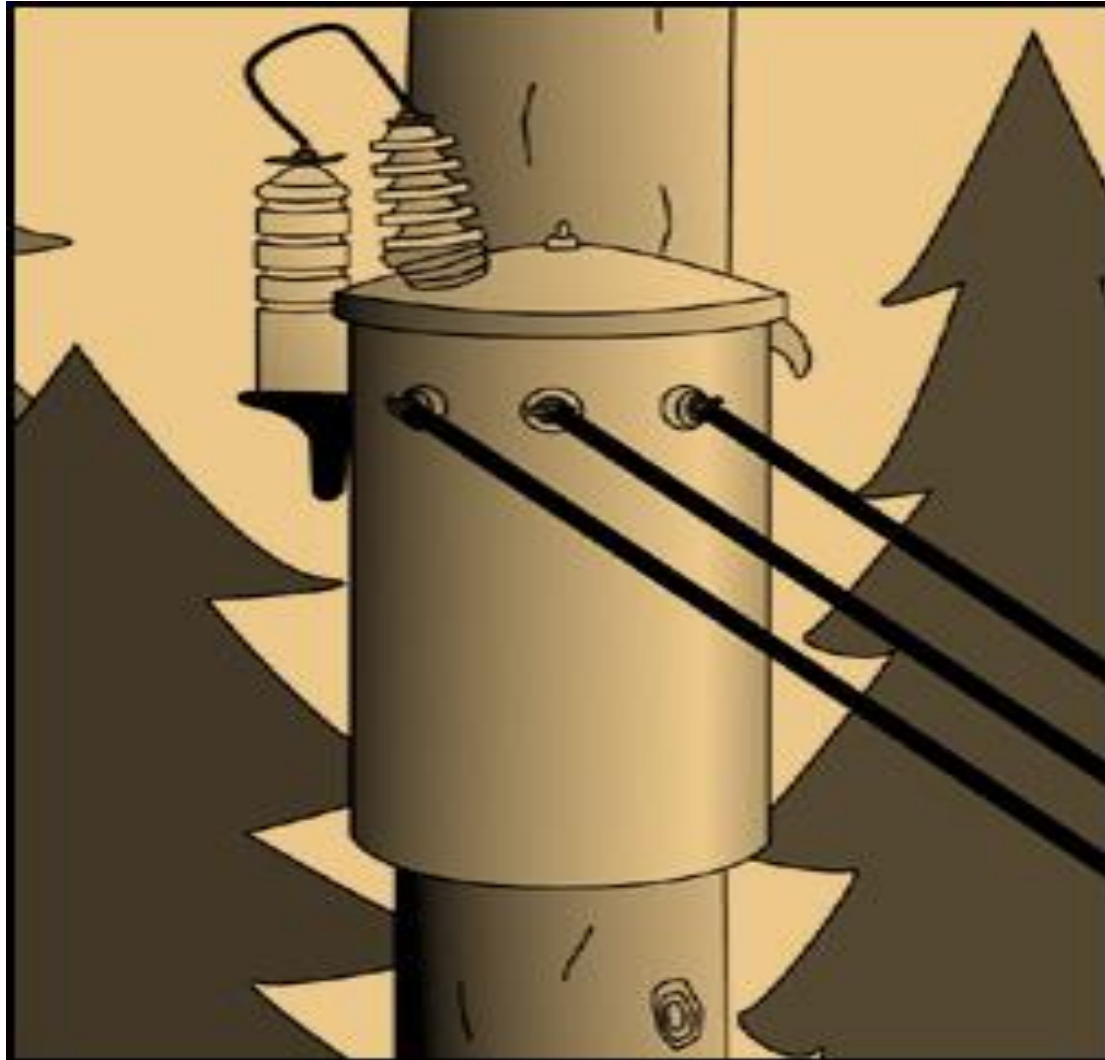
# **TRANSFORMATOR DISTRIBUSI**

Umumnya transformator distribusi digunakan untuk menurunkan tegangan sistem primer (2,4 s.d. 34,5 kV) menjadi tegangan pelayanan (120 s.d. 600 V).

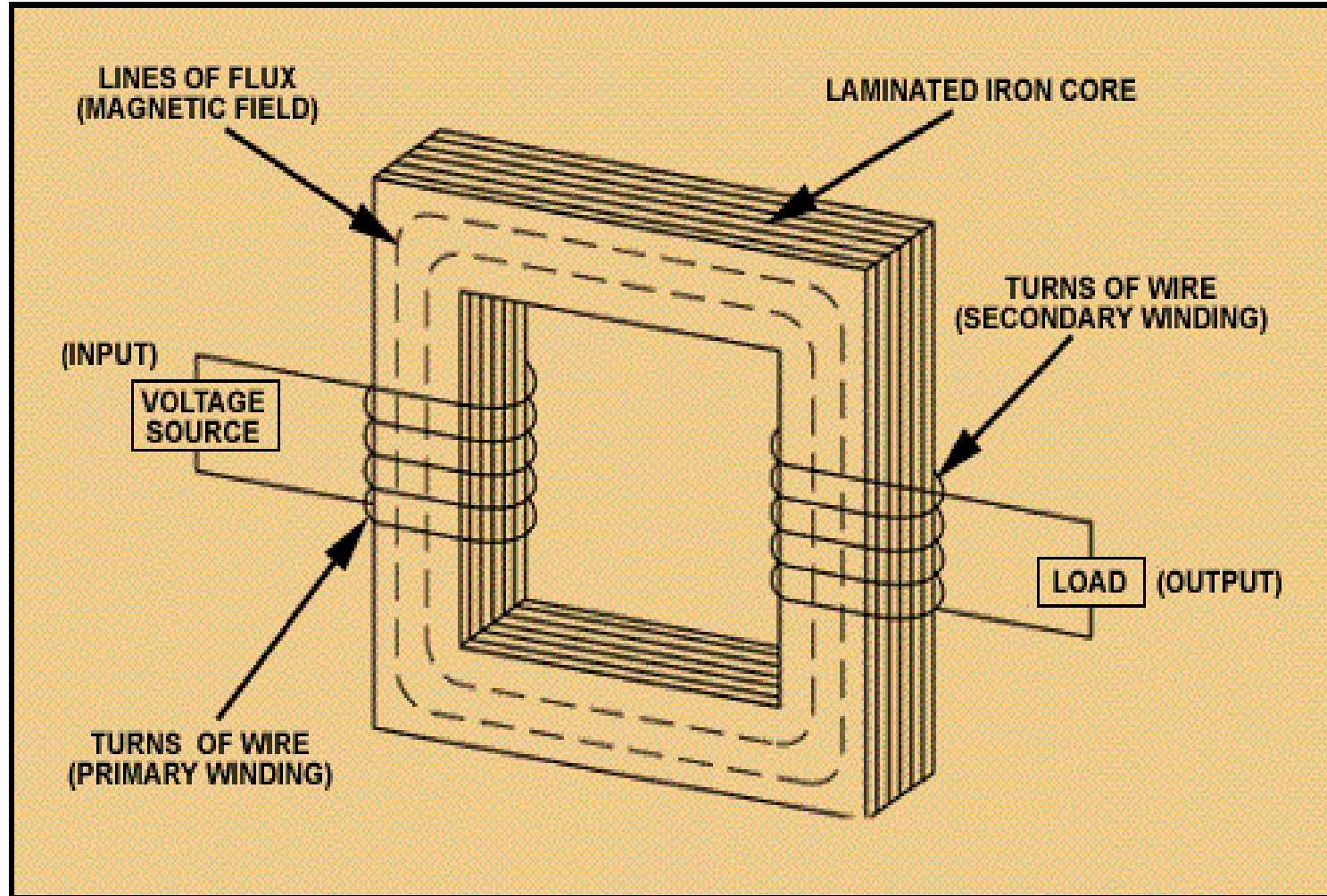
Transformator distribusi yang digunakan pada saluran distribusi udara dapat diklasifikasikan ke dalam tiga golongan yaitu transformator konvensional, transformator swa-proteksi lengkap (*Completely Self-Protecting*, CSP), dan transformator banking sekunder swa-proteksi lengkap (*Completely Self-Protecting Banking*, CSPB).

**Di Indonesia, untuk sistem distribusi 20 kV, transformator distribusi digunakan untuk menurunkan tegangan 20 kV menjadi tegangan 380 V (fase ke fase) atau 220 V (fase ke netral).**

# Transformator Distribusi



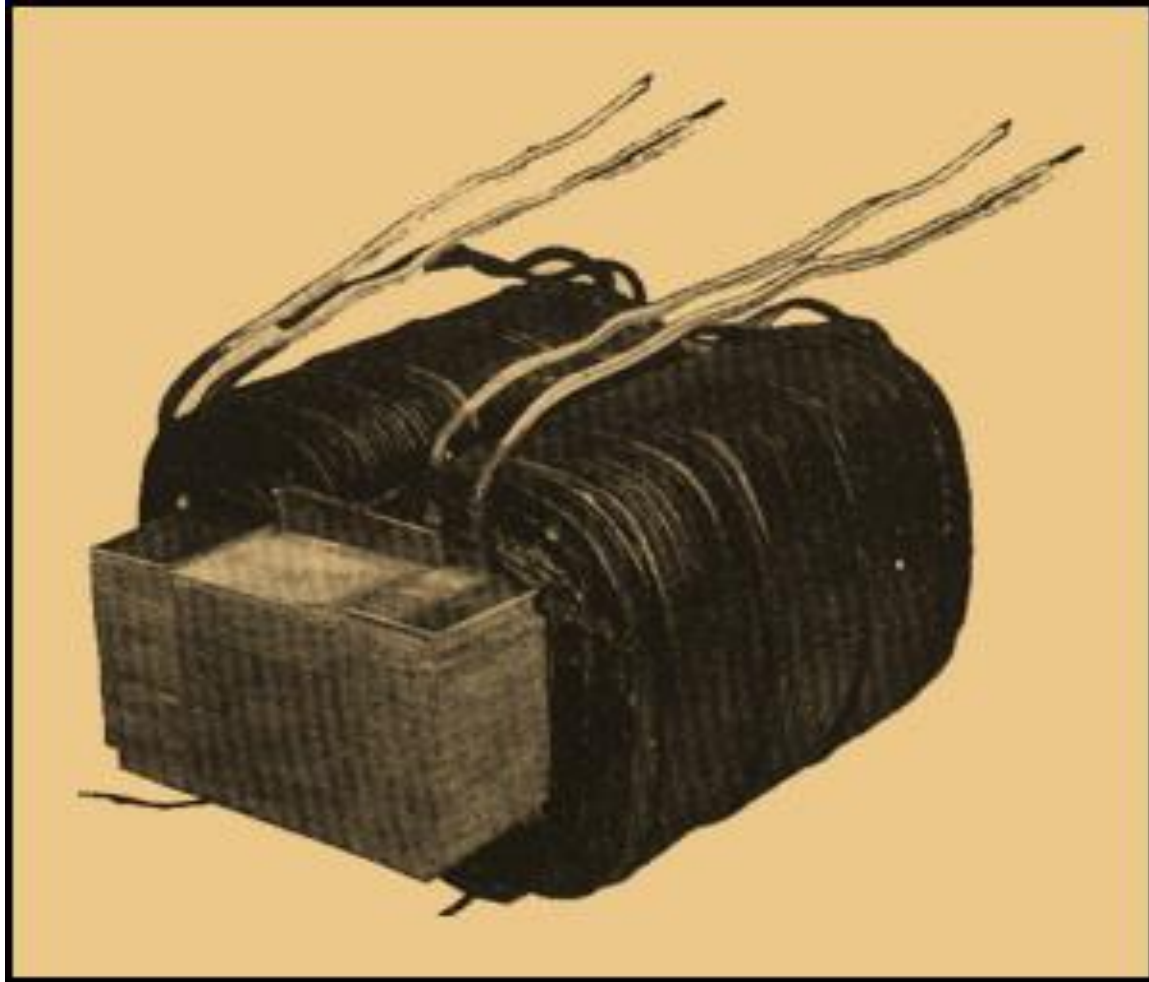
# Konstruksi Transformator



# Jenis Transformator

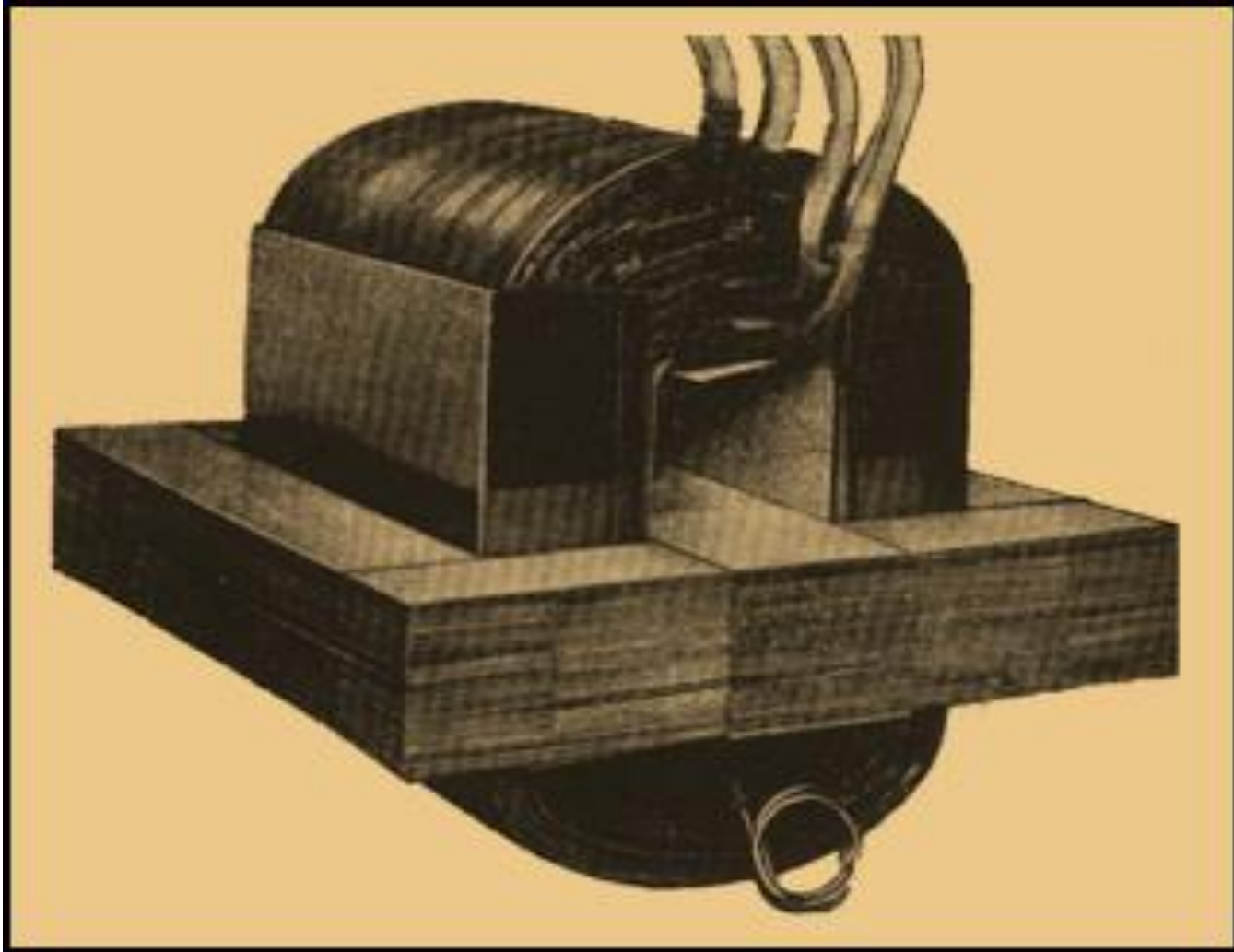
- Transformator Tipe Inti  
Pada tipe ini belitan primer dan sekunder mengitari bagian samping inti (“kaki”)
- Transformator Tipe *Shell*  
Pada jenis ini inti mengitari belitan primer maupun sekunder.

# Transformator tipe inti

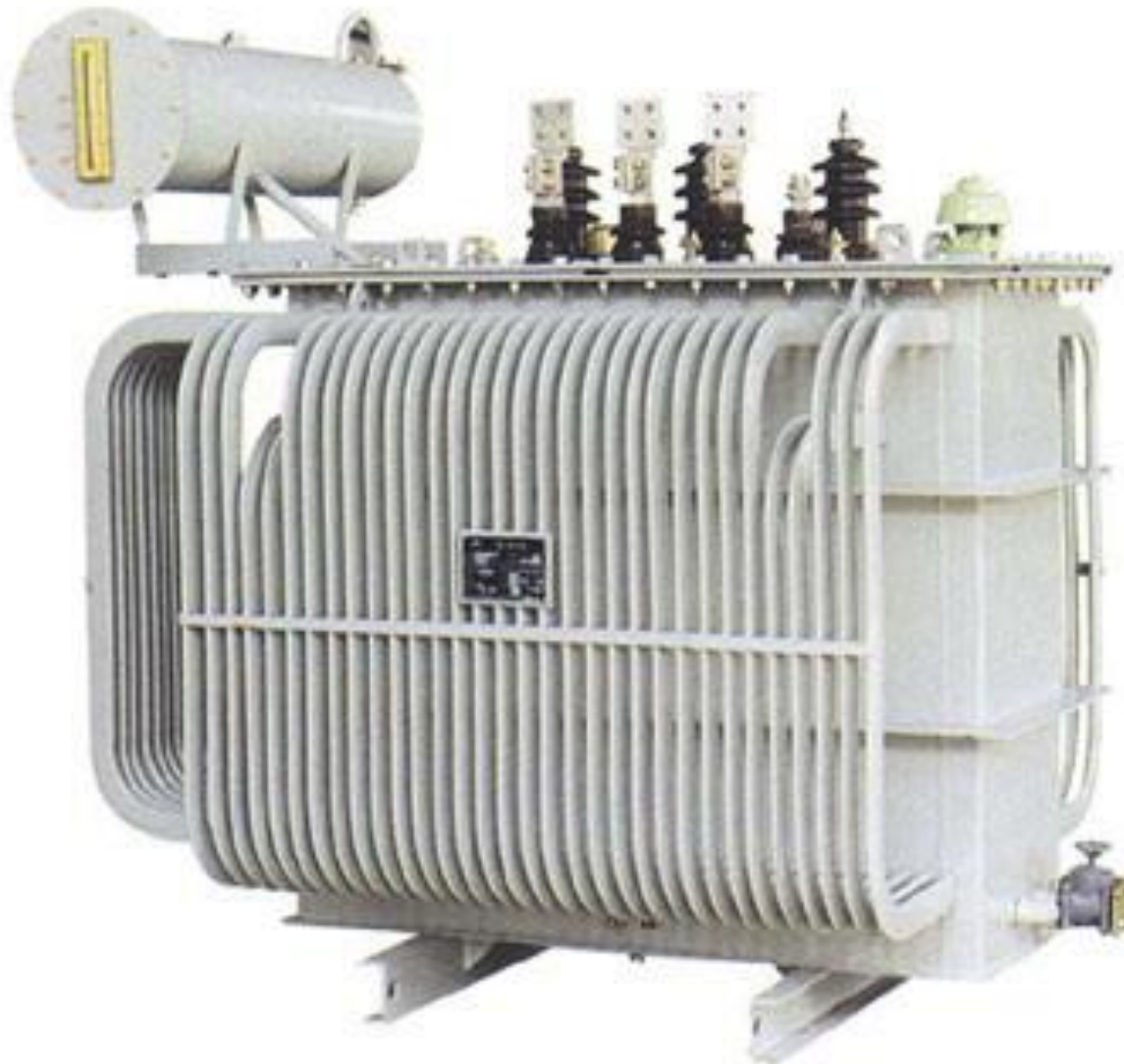




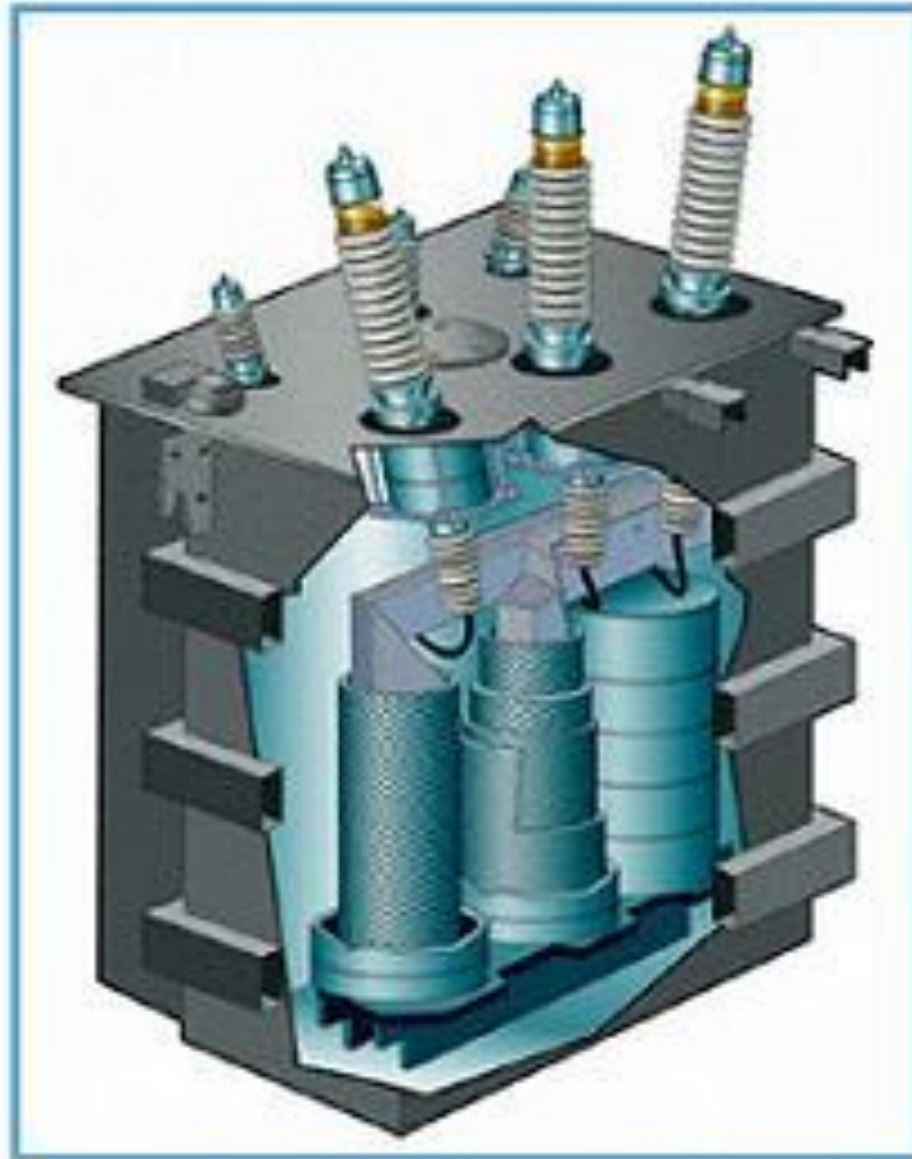
# Transformer tipe shell



# Transformator distribusi



# Transformator distribusi









Terima Kasih