

REPRESENTASI SALURAN TRANSMISI (1)

**Ramadoni Syahputra
Teknik Elektro UMY**

Konduktor Berkas (*Bundled Conductors*)

- Pada saluran transmisi tegangan ekstra tinggi, digunakan saluran transmisi dengan konduktor berkas.
- Tiap fase mempunyai jumlah konduktor 2, 3, 4 atau lebih.

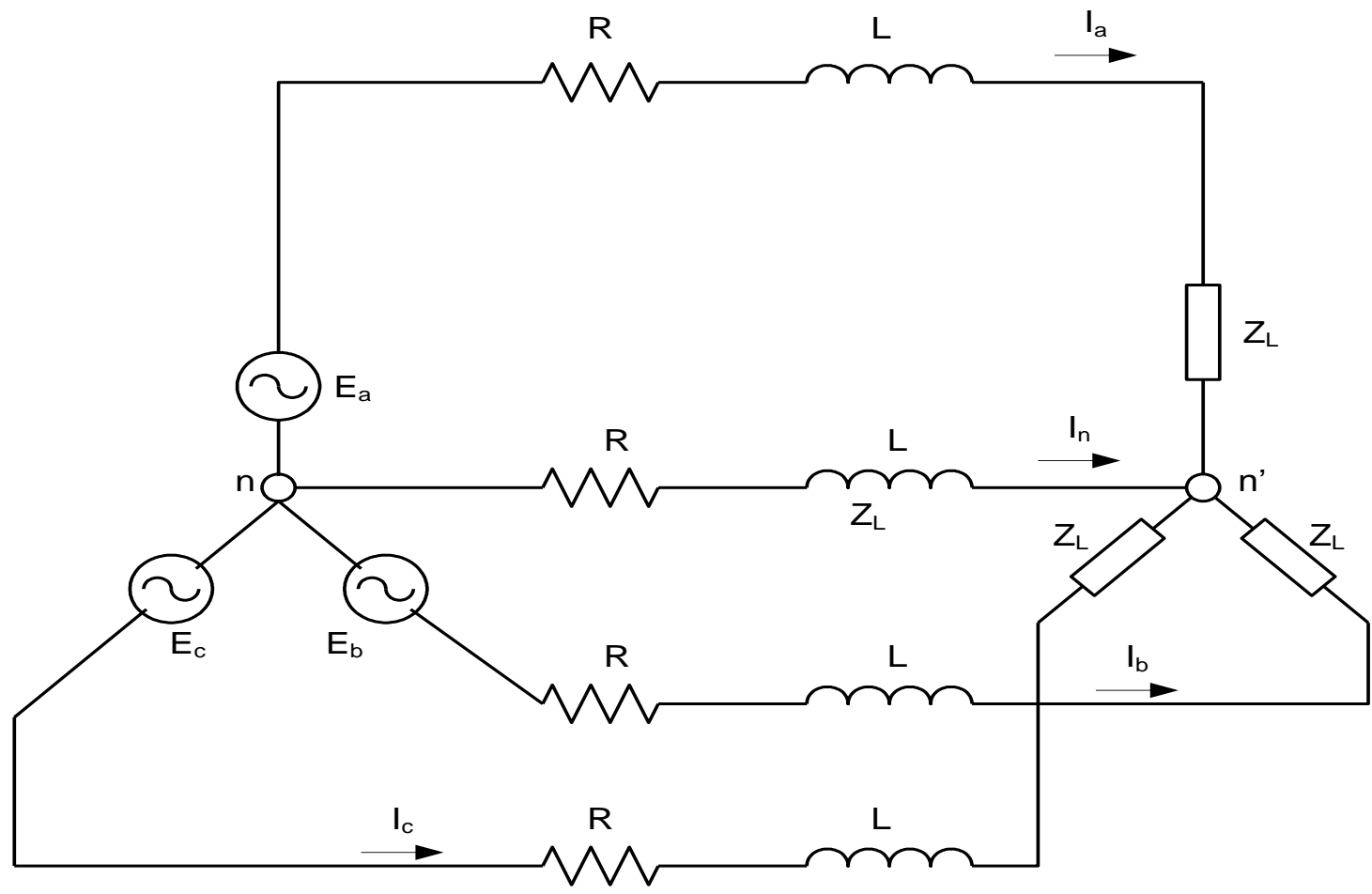
Dengan konduktor berkas ...

- Reaktansi induktif saluran menjadi lebih kecil dan kapasitansi saluran bertambah besar.
- Rugi korona dapat diperkecil.
- Interferensi dengan saluran komunikasi dapat diperkecil.

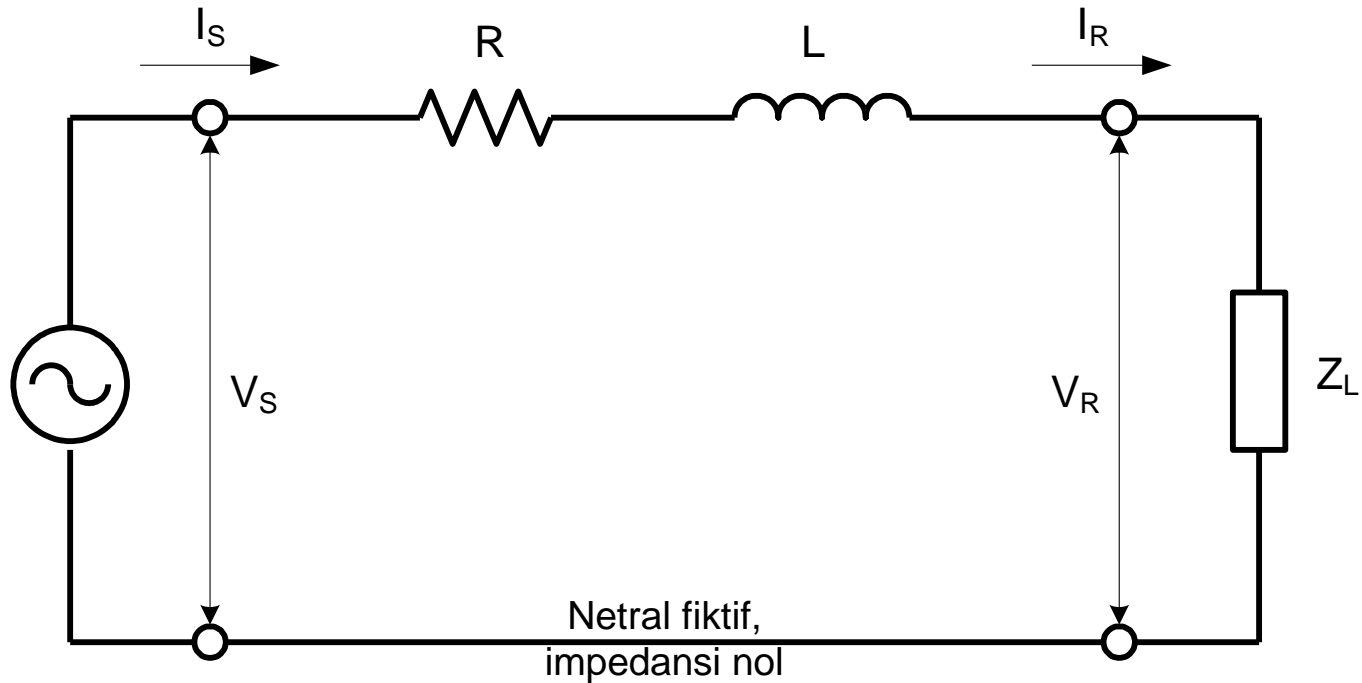
Persoalan tegangan pada saluran transmisi sangat penting.

Besarnya perubahan tegangan yang diperkenankan biasanya berkisar antara -10% sampai $+5\%$

Representasi saluran transmisi 3 fase



Representasi saluran transmisi 3 fase (lanjutan)



Terima Kasih