

BAB II

DASAR TEORI

2.1. Karya Yang Berkaitan

2.1.1. Alat Pengering Kopi Elektronik

Tugas akhir mengenai "Alat Pengering Kopi Elektronik" oleh heri kurniawan TEKNIK ELKTRO, UMY, 2001. adalah jenis alat pengering biji kopi yang menggunakan elemen pemanas (heater) sebagai sumber pemanas ruangan untuk menghasilkan panas yang diinginkan, heater akan mati pada suhu optimal dan akan hidup kembali apabila suhu minimal sehingga suhu akan stabil. Sensor suhu digunakan untuk mendeteksi perubahan temperature, pengendalian suhu berada pada nilai 70°C dan sensor kelembaban sebagai pendeteksi perubahan kadar air pada biji kopi disetting untuk mengindra kelembaban ruangan pengering sampai $\pm 12\%$ RH.

2.2. Teori Kelembaban / Kadar Air

Kelembaban / kadar air merupakan suatu tingkat keadaan lingkungan udara basah yang disebabkan oleh adanya uap air. Kelembaban / kadar air dapat diartikan dalam beberapa cara. Relative Humidity (RH) secara umum mampu mewakili pengertian kelembaban atau kadar air. Kadar air pada biji kopi yaitu tingkat keadaan uap air yang terdapat disekitar biji kopi, semakin tinggi kelembaban disekitar biji kopi maka semakin tinggi kadar air yang terdapat pada biji kopi tersebut.

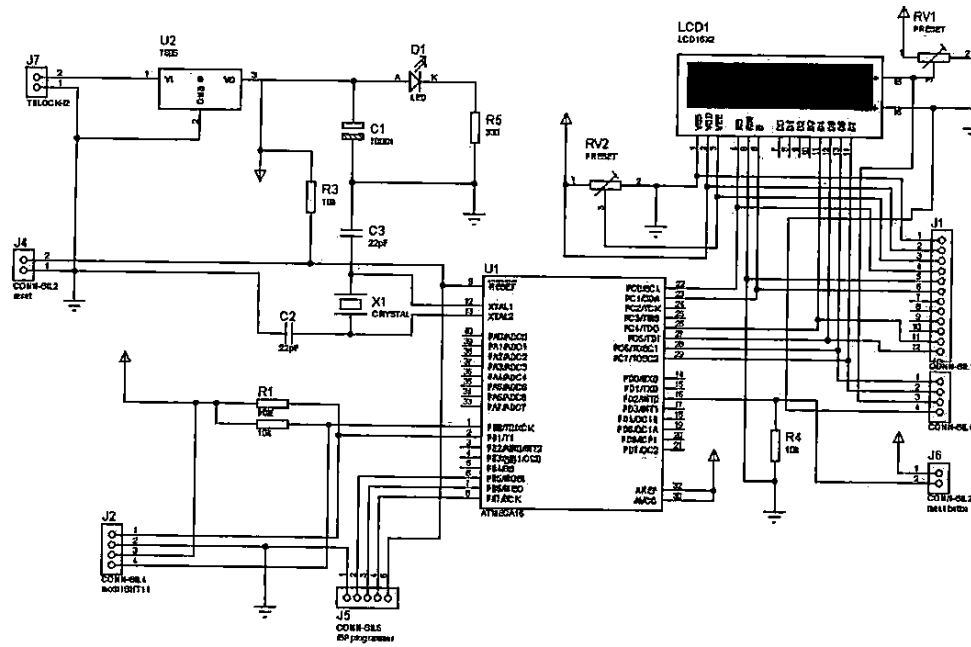
Pengukuran kadar air pada biji kopi dapat dilakukan dengan metode langsung

4. dan tak langsung. Metode langsung dilakukan dengan cara mengambil

beberapa contoh untuk menguapkan airnya dapat dilakukan dengan cara pengovenan atau penjemuran biji. Dengan menghitung selisih berat pada biji kopi dapat ditentukan nilai kadar airnya. Sedangkan pengukuran kadar air metode tidak langsung dilakukan dengan menggunakan alat bantu.

2.3.Sistem Instrumentasi Elektronis

Secara garis besar, sistem ini menggunakan Mikrokontroler sebagai pengintegrasi utama dalam kesinambungan sistem ini. Mikrokontroller yang digunakan dalam sistem ini adalah ATMega16 serta piranti lain seperti SHT11 sebagai sensor pengukur kadar air dan LCD sebagai display. Perancangan sistem ini meliputi perancangan rangkaian controller ATMega16, rangkaian regulator 7805 dan rangkaian modul SHT11. Rangkaian Mikrokontroller melakukan pengaturan awal terhadap modul SHT11 lalu mengirim perintah untuk melakukan pengukuran kadar air. Setiap data yang diterima langsung diproses dan akan ditampilkan melalui LCD sebagai display dari nilai kadar air (% RH) yang telah terukur. Rangkaian sistem diatas dapat dilihat pada gambar di bawah ini:



Gambar 2.1 Skema rangkaian alat pengukur kadar air pada biji kopi

Tabel berikut menunjukkan pin-pin yang digunakan pada mikrokontroller

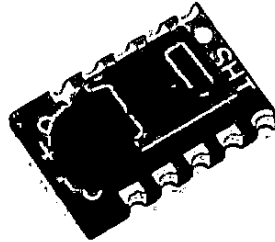
ATMega16:

Tabel 2.1 Pin-pin yang digunakan pada mikrokontroller

Nama Port	No. Pin	Type Pin	Fungsi
PORT B.0	1	I/O	Sumber Clock SHT11
PORT B.1	2	I/O	Mengirim dan Menerima DataSHT11

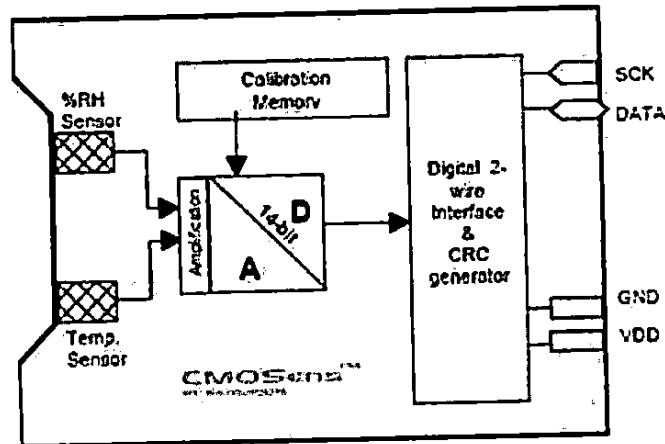
2.4.Sensor Kelembaban

Sensor kelembaban mendeteksi perubahan kelembaban atau kadar air. Salah satu sensor kelembaban adalah humidity sensor SHT11.



Gambar 2.2 Bentuk Fisik SHT11

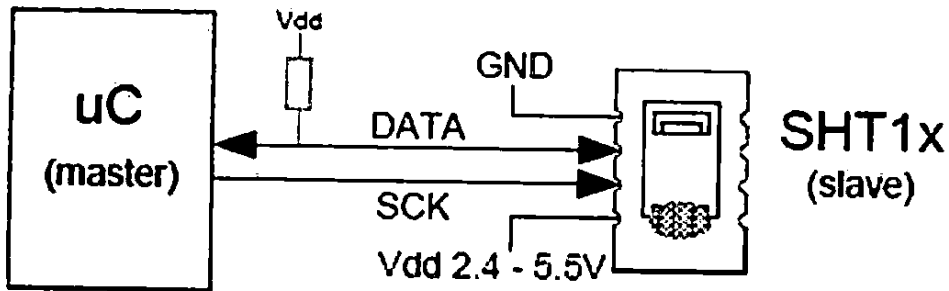
Humidity Sensor merupakan sebuah modul sensor cerdas berbasis sensor SHT11 yang dapat digunakan untuk mendeteksi besarnya temperatur udara dan kelembaban (Relatif Humidity disingkat RH) di sekitar sensor. Keluaran Humadity Sensor berupa data digital yang sudah terkalibrasi penuh sehingga dapat dipakai langsung tanpa perhitungan tambahan. Dibagian dalamnya terdapat kapasitas polimer sebagai elemen untuk sensor kelembaban relative dan sebuah pita regangan yang digunakan sebagai sensor temperature. Output kedua sensor digabungkan dan dihubungkan pada ADC 14 bit dan sebuah interface serial pada satu chip yang sama. Sensor ini menghasilkan sinyal keluaran yang baik dengan waktu respon yang cepat. SHT11 ini dikalibrasi pada ruangan dengan kelembaban yang teliti menggunakan hygrometer sebagai referensinya. Koefisien kalibrasinya telah di program ke dalam OTP memory. Koefisien tersebut akan digunakan untuk mengkalibrasi keluaran dari sensor selama proses pengukuran.



Gambar 2.3. Blok Diagram SHT11

Sistem sensor yang digunakan untuk mengukur suhu dan kelembaban adalah SHT11 dengan sumber tegangan 5 Volt dan komunikasi bidirectional 2-wire. Sistem sensor ini mempunyai 1 jalur data yang di gunakan untuk perintah pengalamatan dan pembacaan data. Pengambilan data untuk masing-masing pengukuran dilakukan untuk memberi perintah pengalamatan oleh mikrokontroller. Kaki serial data yang terhubung dengan mikrokontroller memberikan perintah pengalamatan pada pin Data SHT11 "00000101" untuk mengukur kelembaban relatif dan "00000011" untuk pengukuran temperatur. SHT11 memberikan keluaran data kelembaban dan temperatur pada pin Data secara bergantian sesuai dengan clock yang diberikan mikrokontroler agar sensor dapat bekerja.

Skema pengambilan data SHT11 dapat dilihat pada gambar berikut ini.



Gambar 2.4. Blok Diagram SHT11

Tabel 2.2 Pin-Pin SHT11

No.	Name	Comment
1	GND	Ground
2	DATA	Serial Data Bidirectional
3	SCK	Serial Clock Input
4	VDD	Supply 2,4 – 5,5 Volt

Spesifikasi Humidity Sensor SHT11 sebagai berikut:

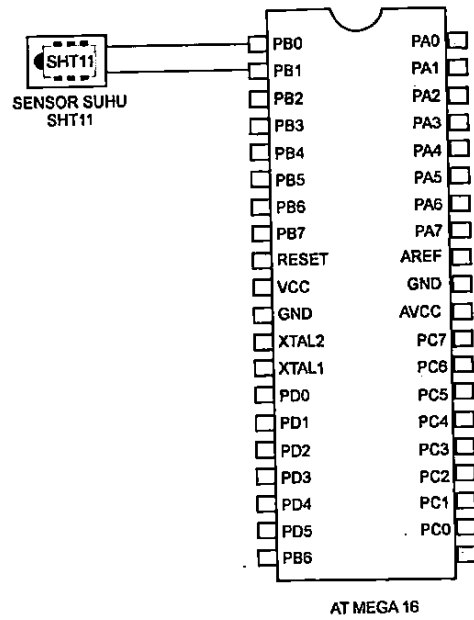
1. Range sensor kelembaban 0 - 100 %RH
2. Akurasi sensor kelembaban $\pm 4,5$ %RH
3. Resolusi sensor kelembaban $\pm 0,1$ %RH
4. Memiliki ketetapan (akurasi) pengukuran suhu hingga 0,5C pada suhu 25C dan ketepatan (akurasi) pengukuran kelembaban relatif hingga 3,5%RH.
5. Pin Input/Output kompatibel dengan level tegangan TTL dan CMOS

6. Memiliki antarmuka serial synchronous 2-wire, bukan I2C
7. Jalur antarmuka telah dilengkapi dengan rangkaian pencegah kondisi sensor lock-up
8. Membutuhkan catu daya +5V DC dengan konsumsi daya rendah 30 μ W

Keuntungan penggunaan instrumen ini adalah kestabilannya. Sedangkan kekurangan dari pengguna instrumen ini adalah mahalnya instrumen dan dilakukan perawatan yang sering.

2.5. Interfacing Microcontroller Dengan Sensor SHT11

Pengguna microcontroller dititik beratkan untuk mengolah input menjadi output seperti yang diharapkan oleh pendisain. I/O pada Microcontroller dihubungkan dengan port yang ada dalam microcontroller tersebut. Sensor SHT11 memiliki ADC (Analog to Digital Converter) di dalamnya sehingga keluaran data SHT11 sudah terkonversi dalam bentuk data digital dan tidak memerlukan ADC eksternal dalam pengolahan data pada mikrokontroller. Sistem sensor ini mempunyai satu jalur data yang digunakan untuk perintah pengalamatan dan pembacaan data. Pengambilan data untuk masing-masing pengukuran dilakukan dengan memberikan perintah pengalamatan oleh mikrokontroller. Port B pin 0 (PD0) mikrokontroller memberikan perintah pengalamatan pada pin Data SHT11 untuk pengukuran kelembaban relatif (%RH). SHT11 memberikan keluaran data kelembaban pada pin Data secara bergantian sesuai dengan clock yang diberikan oleh mikrokontroller pada Port B pin 1 (PB1) agar sensor dapat bekerja. Gambar skema rangkaian interface micro dengan sensor SHT11 dapat dilihat pada rangkaian dibawah ini:



Gambar 2.5. interfacing Microcontroller dengan SHT11