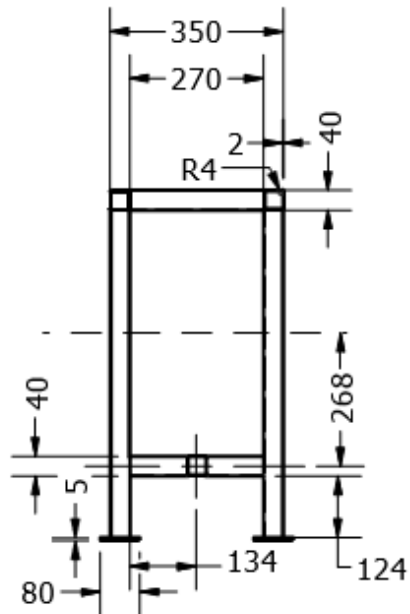
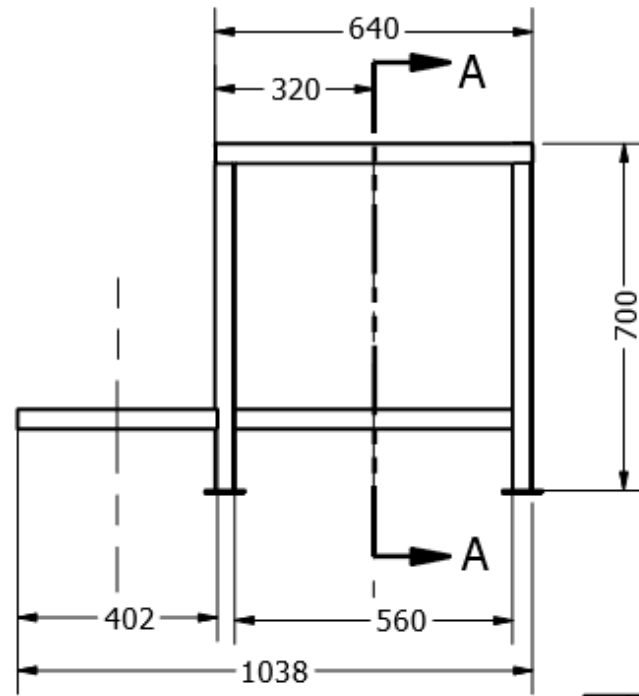


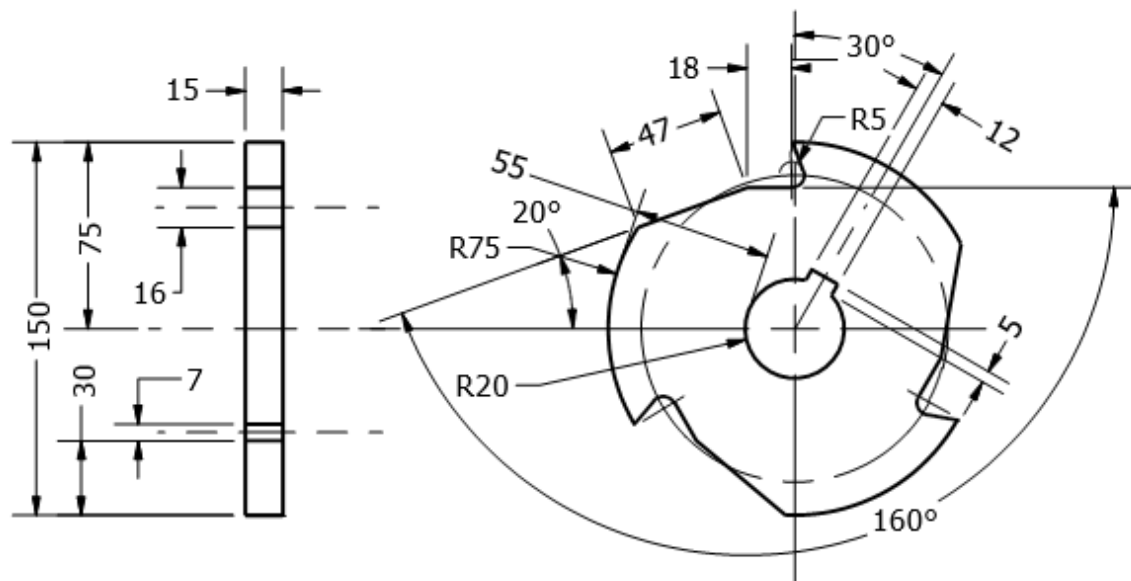
Lampiran

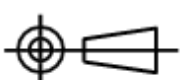


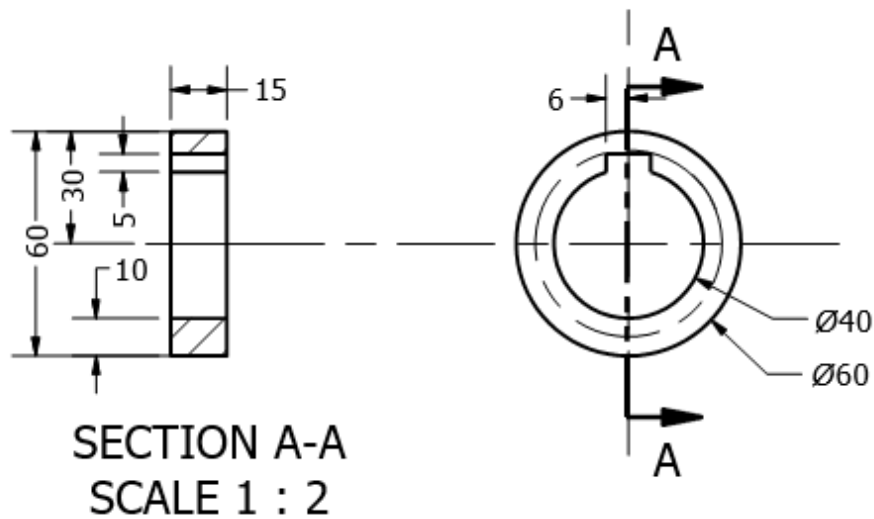
SECTION A-A
SCALE 1 : 15

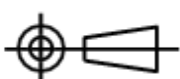


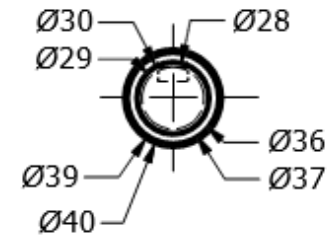
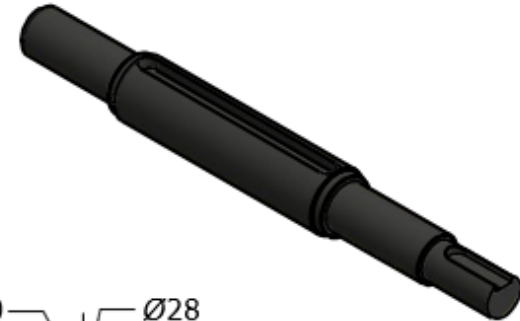
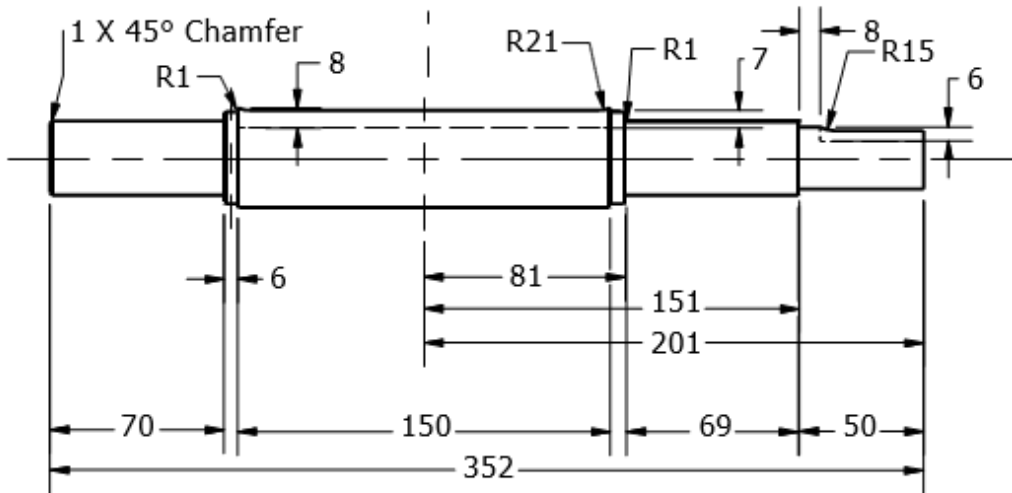
1	Base Frame	St 42	1	
No	Nama Bagian	Material	Jumlah	Keterangan
Digambar : Caesar Nur Syamsi				Peringatan :
Nim : 20140130038				
Tanggal : Ir. Aris Widyo Nugroho, M.T., Ph.D.				
UMY			Base Frame	1 A4



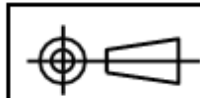
	Skala: 1:3	Digambar : Caesar Nur Syamsi		Peringatan :
	Satuan ukuran: mm	Nim 20140130038		
	Tanggal:	Dilihat : Ir. Aris Widyo Nugroho, M.T., Ph.D.		
UMY		Blade		9 A4



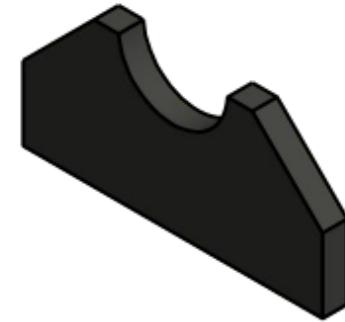
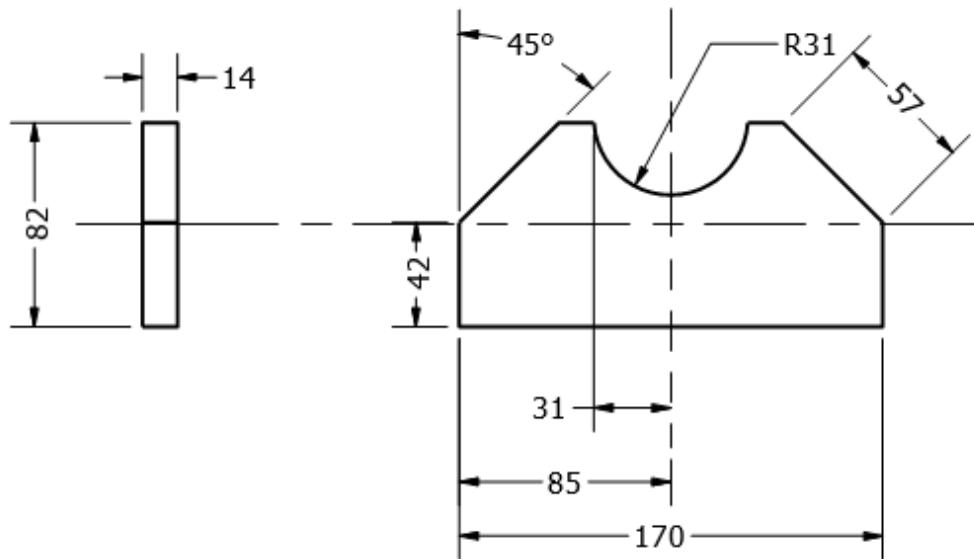
6	Bushing	Carbon Steel	12	
No	Nama Bagian	Material	Jumlah	Keterangan
				Peringatan :
 Skala: 1:2 Satuan ukuran: mm Tanggal:		Digambar : Caesar Nur Syamsi Nim : 20140130038 Dilihat : Ir. Aris Widy Nugroho, M.T., Ph.D.		
UMY		Bushing		6 A4



12	Pinion Shaft	SC45	2	
No	Nama Bagian	Material	Jumlah	Keterangan
	Digambar : Caesar Nur Syamsi			Peringatan :
	Nim : 20140130038			
	Dilihat : Ir. Aris Widyono Nugroho, M.T., Ph.D.			
UMY		Pinion Shaft		12 A4

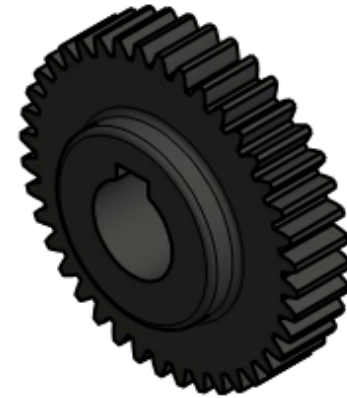
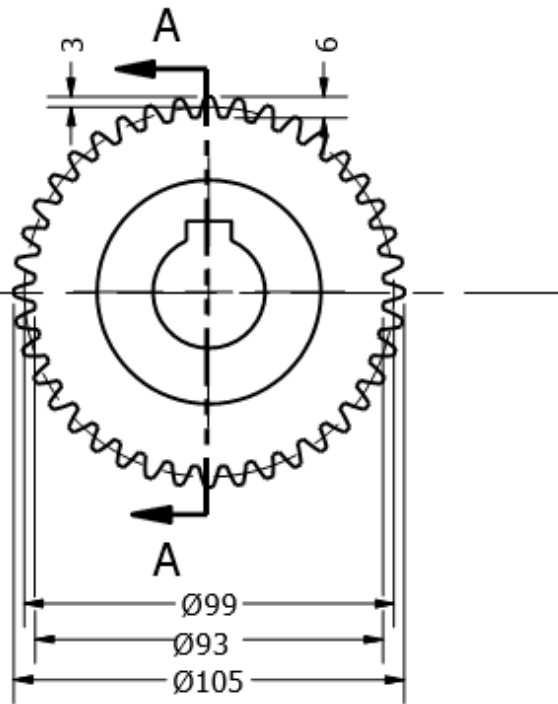
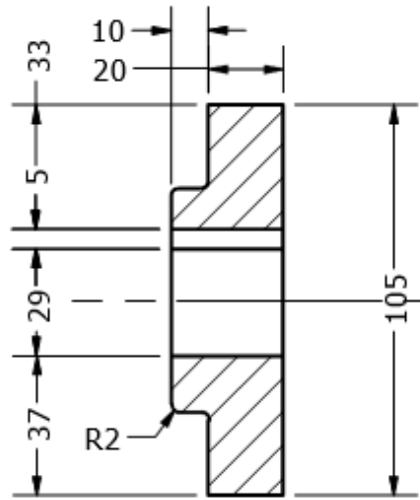


Skala: 1:3
 Satuan ukuran: mm
 Tanggal:

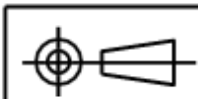


8	Sisir	Iron Steel	10	
No	Nama Bagian	Material	Jumlah	Keterangan

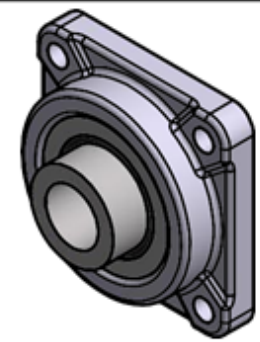
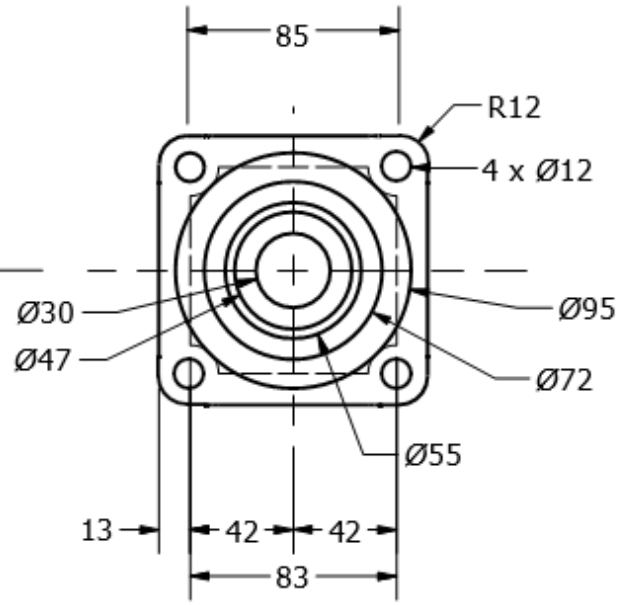
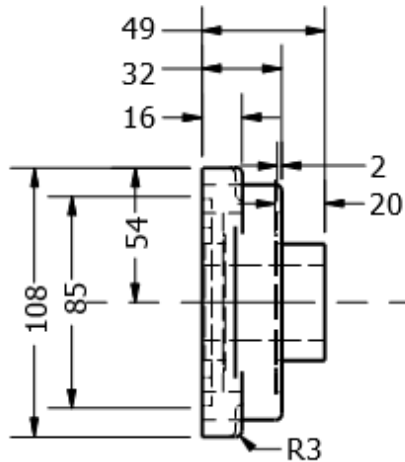
	Skala: 1:3	Digambar : Caesar Nur Syamsi		Peringatan :
	Satuan ukuran: mm	Nim 20140130038		
	Tanggal:	Dilihat : Ir. Aris Widyo Nugroho, M.T., Ph.D.		
UMY		Sisir		8 A4



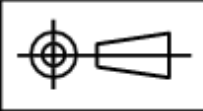
4	Spur Gear	F30C	2	
No	Nama Bagian	Material	Jumlah	Keterangan
Digambar : Caesar Nur Syamsi				Peringatan :
Nim 20140130038				
Dilihat : Ir. Aris Widyo Nugroho, M.T., Ph.D.				
UMY			Spur Gear	4 A4



Skala: 1:2
Satuan ukuran: mm
Tanggal:



3	Bearing FWS 306	Cast Iron	4	
No	Nama Bagian	Material	Jumlah	Keterangan

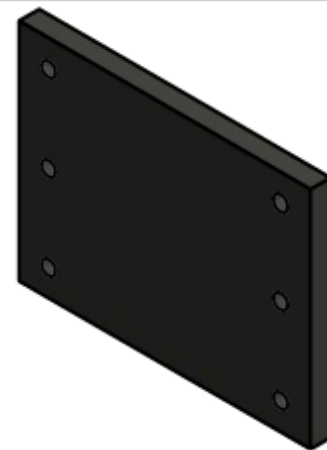
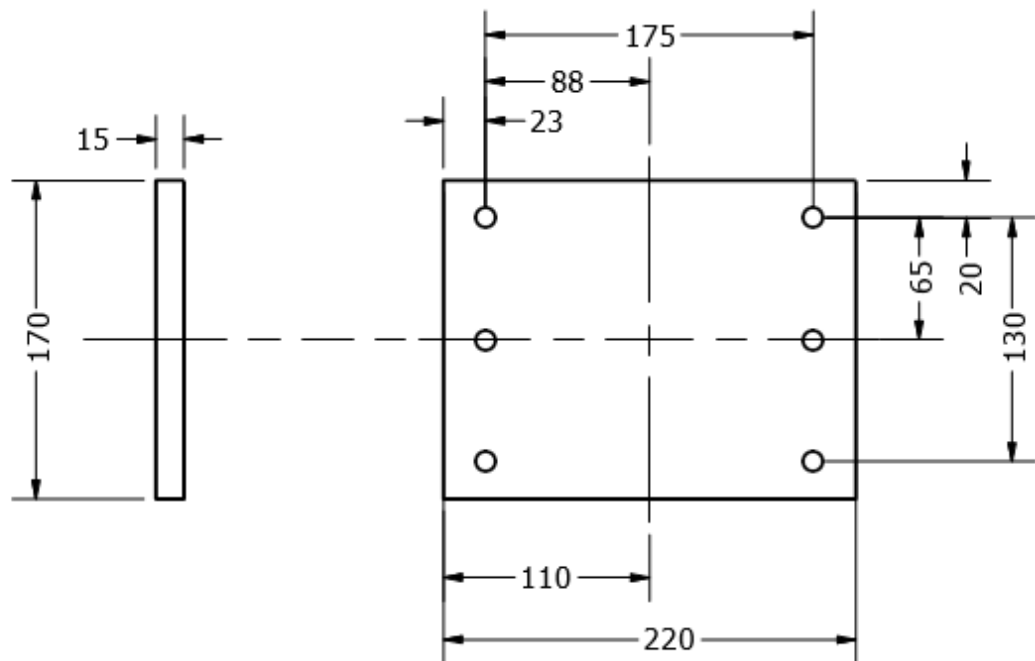


Skala: 1:3
 Satuan ukuran: mm
 Tanggal:

Digambar : Caesar Nur Syamsi
 Nim : 20140130038
 Dilihat : Ir. Aris Widyo Nugroho, M.T., Ph.D.

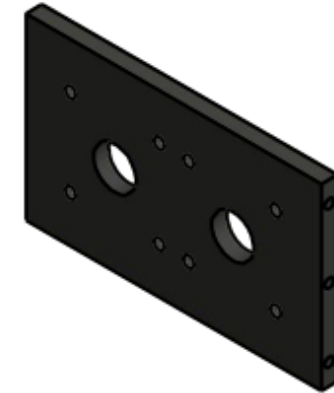
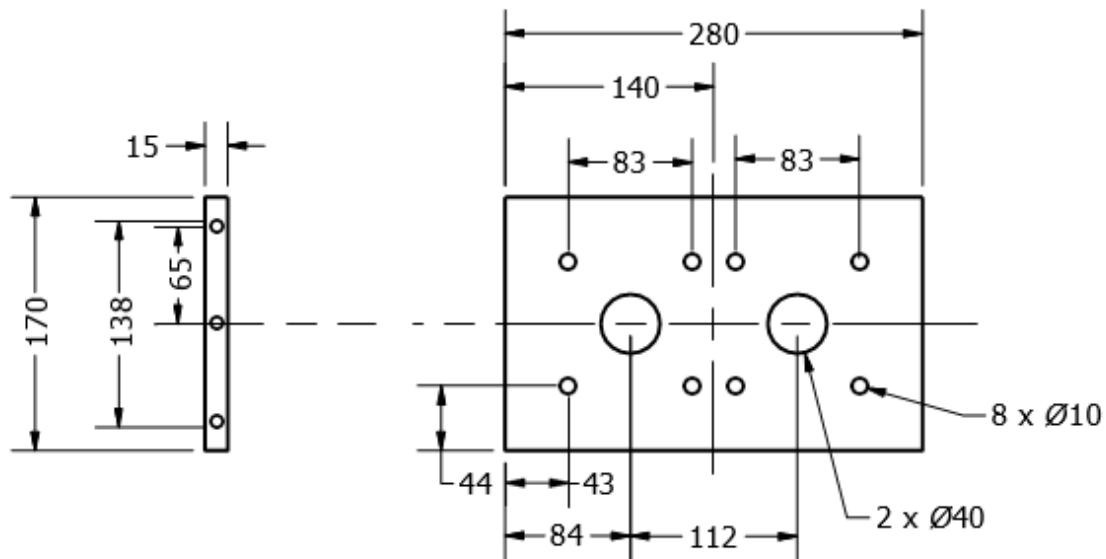
Peringatan :

UMY		Bearing FWS 306		3	A4
-----	--	-----------------	--	---	----



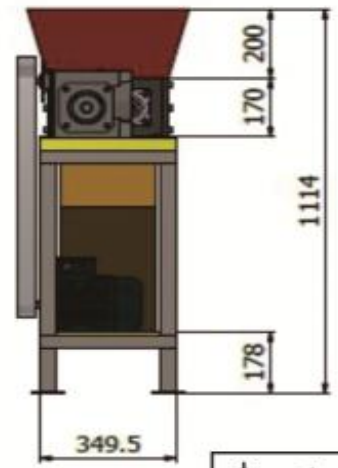
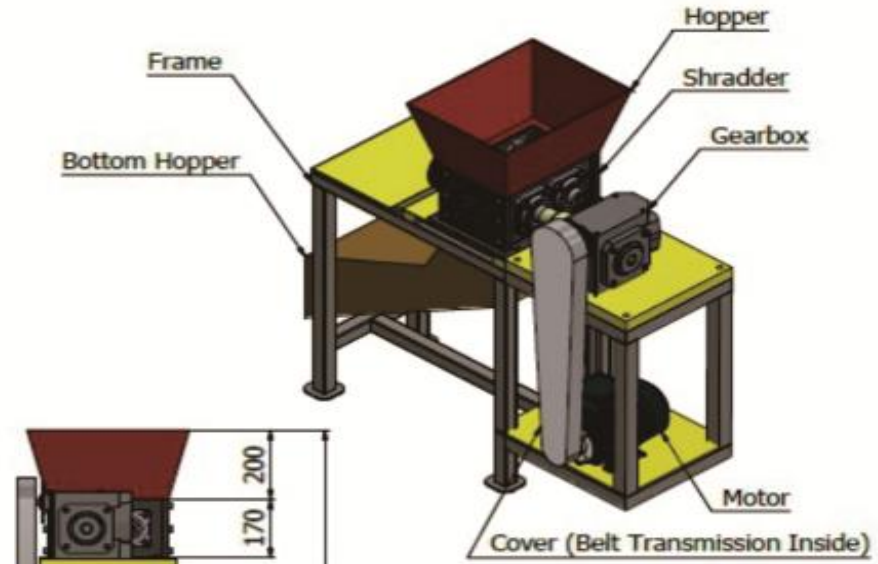
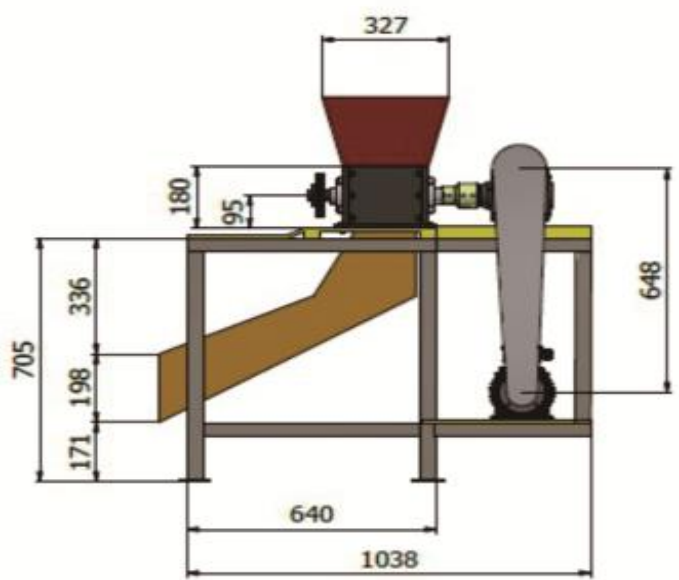
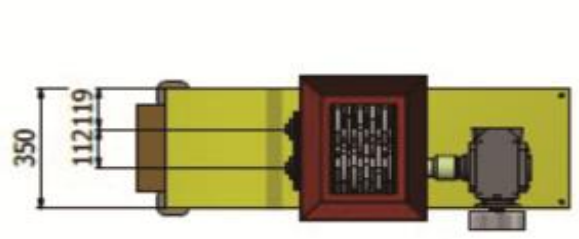
11	Front Plate Chamber	Stainless Steel	2	
No	Nama Bagian	Material	Jumlah	Keterangan

	Skala: 1:4	Digambar : Caesar Nur Syamsi		Peringatan :
	Satuan ukuran: mm	Nim 20140130038		
	Tanggal:	Dilihat : Ir. Aris Widyo Nugroho, M.T., Ph.D.		
UMY		Front Plate Chamber		11 A4

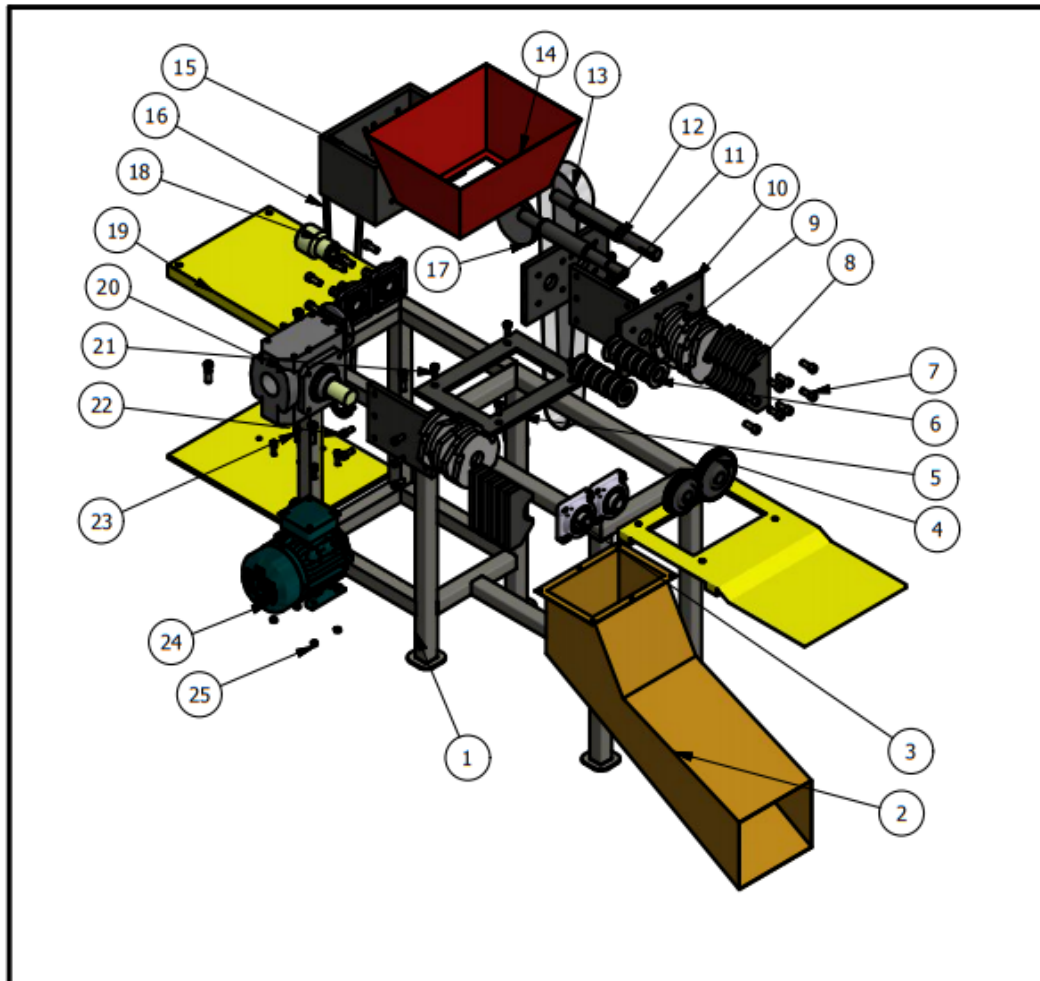


10	Side Plate Chamber	Stainless Steel	2	
No	Nama Bagian	Material	Jumlah	Keterangan

	Skala: 1:5	Digambar : Caesar Nur Syamsi		Peringatan :
	Satuan ukuran: mm	Nim 20140130038		
	Tanggal:	Dilihat : Ir. Aris Widyo Nugroho, M.T., Ph.D.		
UMY		Side Plate Chamber		10 A4



7	Bolt L Flange PWS 206	Carbon Steel	16	
No	Nama Bagian	Material	Jumlah	Keterangan
Digambar : Ceozer Nur Syamsi				Peringatan :
Skala: 1:1				
Setelan ukuran: mm				
Tanggal: _____		Dilihat : Ir. Anis Widyo Nugroho, M.T., Ph.D.		
UMY		Shredder Machine		A4



25	Nut Hex Bolts Pump	4	Carbon Steel				
24	Pump	1	Aluminium	12	Pinion Shaft	2	SC45
23	Hex Bolts Pump	4	Carbon Steel	11	Front Plate Chamber	2	Stainless Steel
22	Bolt L Front Plate	12	Carbon Steel	10	Side Plate Chamber	2	Stainless Steel
21	Hex Bolts Plate Chamber	4	Carbon Steel	9	Blade	10	Iron Steel
20	Gear Box	1	Aluminium	8	Sisir	10	Iron Steel
19	Base Plate	3	Stainless Steel	7	Bolt L Flange FWS 206	16	Carbon Steel
18	Motor Coupling	1	Carbon Steel	6	Bushing	12	Carbon Steel
17	Grooved Pulley	2	Aluminium	5	Plate Chamber Crusher	1	Stainless Steel
16	V Belt	1	Rubber	4	Spur Gear	2	F30C
15	Chamber Crusher	1	Stainless Steel	3	Bearing FWS 206	4	Cast Iron
14	Hopper Up	1	St 34	2	Hopper Bottom	1	St 34
13	Belt Casing	1	St 34	1	Base Frame	1	St 42
NO	PART NAME	JMLH	MATERIAL	NO	PART NAME	JMLH	MATERIAL

PARTS LIST				PARTS LIST			
------------	--	--	--	------------	--	--	--

	Skala : 1 : 18	Digambar : Caesar Nur Syamsi	Keterangan:
	Satuan ukuran : mm	Nim : 20140130038	
	Tanggal :	Dilihat : Ir. Aris Widyo Nugroho, M.T., Ph.D.	

UMY	Shreader Machine	A4
-----	------------------	----