

LAMPIRAN

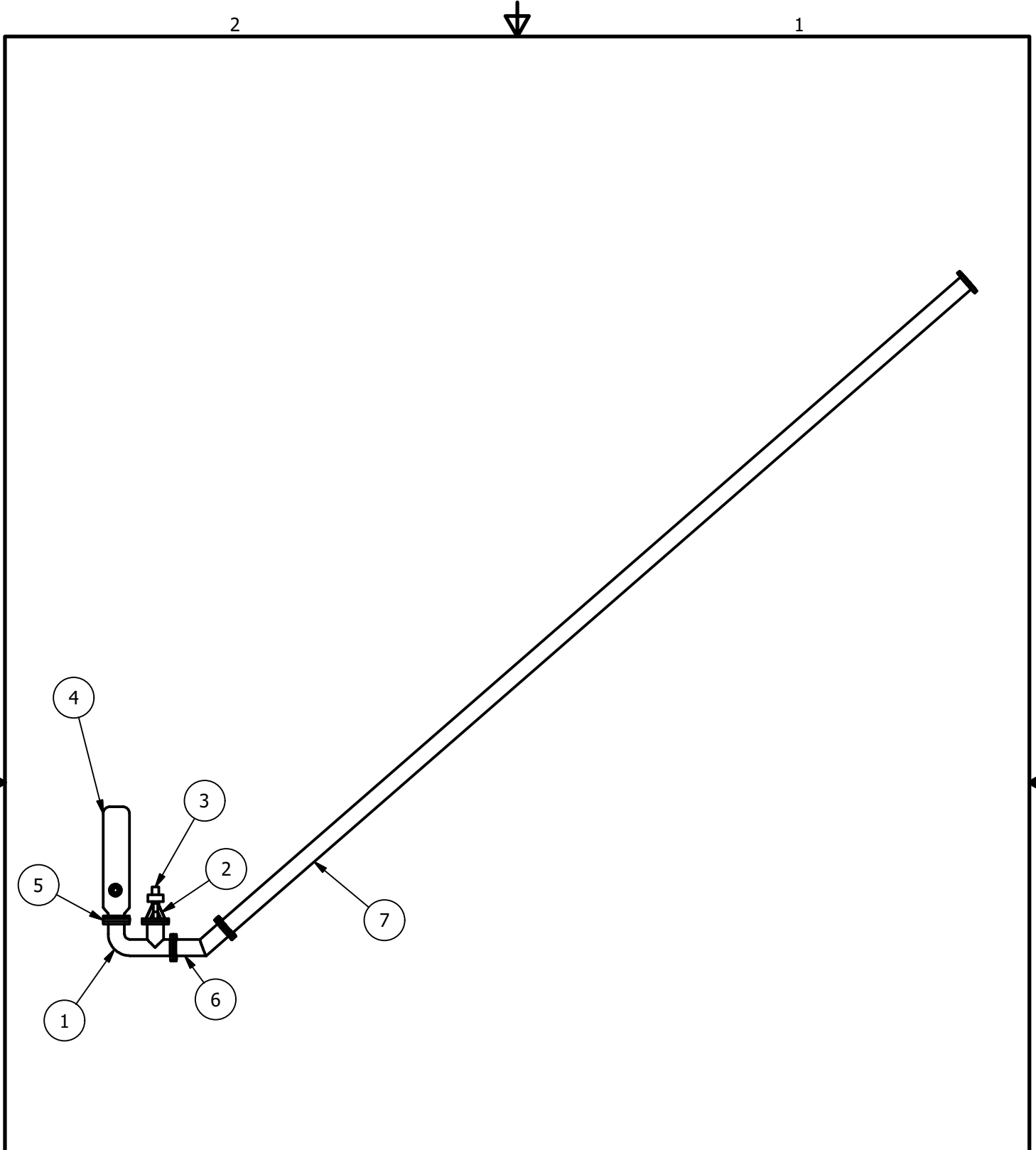
Tabel profile pergerakan pada valve-1

No	Waktu	Pergerakan ke-arah Y
1	2	0.00
2	2.2	0.001
3	2.2	0.002
4	2.3	0.003
5	2.4	0.004
6	2.5	0.005
7	2.6	0.006
8	2.7	0.007
9	2.8	0.008
10	2.9	0.009
11	3	0.01
12	3.1	0.009
13	3.2	0.008
14	3.3	0.007
15	3.4	0.006
16	3.5	0.005
17	3.6	0.004
18	3.7	0.003
19	3.8	0.002
20	3.9	0.001
21	4	0.00

Tabel profile pergerakan pada valve-2

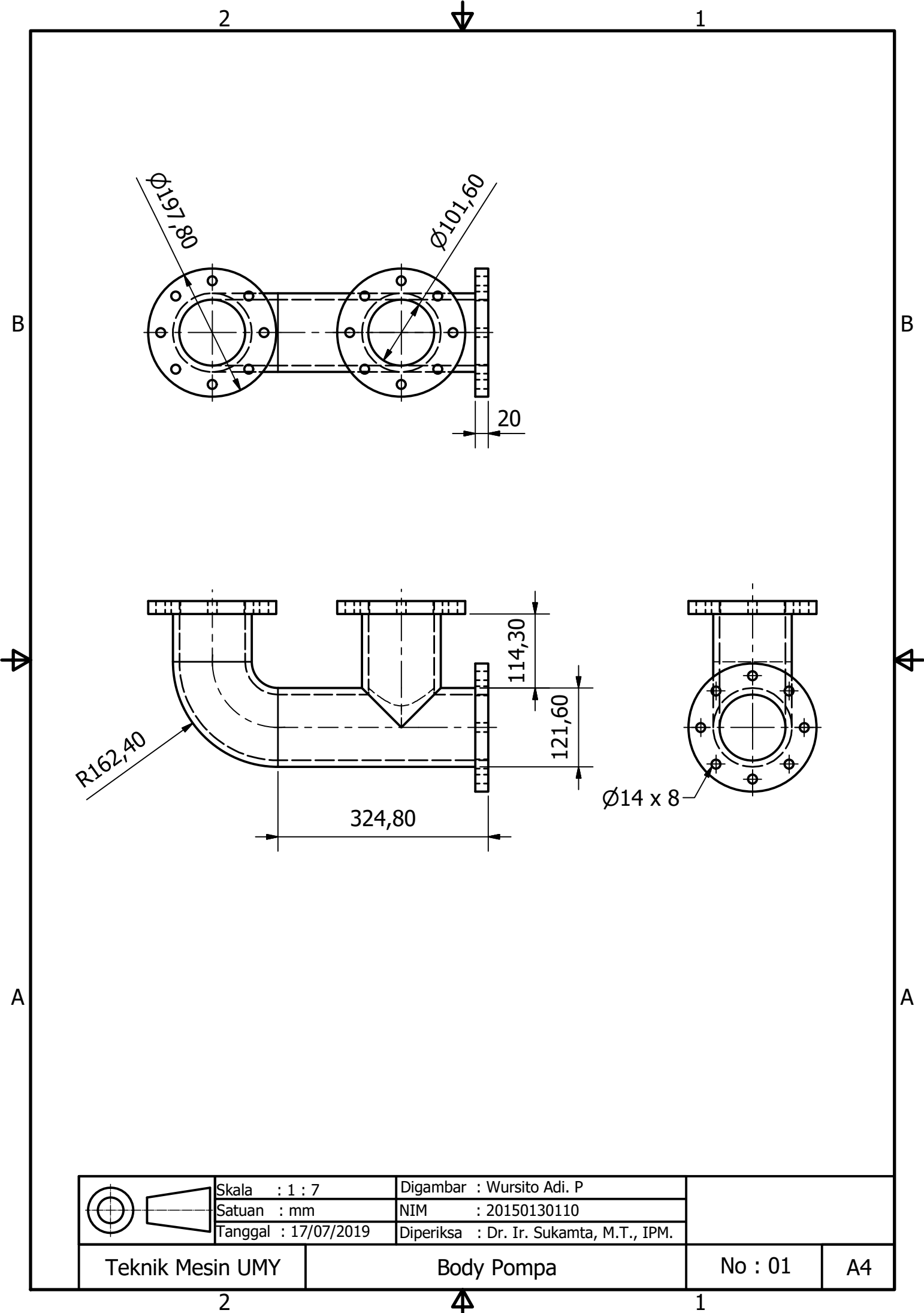
No	Waktu	Pergerakan ke-arah Y
1	0.00	0.00
2	0.05	0.004
3	0.1	0.008
4	0.15	0.012
5	0.2	0.016
6	0.25	0.020
7	0.3	0.024
8	0.35	0.028
9	0.4	0.032
10	0.45	0.036
11	0.5	0.040
12	0.55	0.044
13	0.6	0.048
14	0.65	0.052
15	0.7	0.056
16	0.75	0.060
17	0.8	0.064
18	0.85	0.068
19	0.9	0.072
20	0.95	0.076
21	1	0.080
22	1.05	0.076
23	1.1	0.072
24	1.15	0.068
25	1.2	0.064
26	1.25	0.060
27	1.3	0.056

28	1.35	0.052
29	1.4	0.048
30	1.45	0.044
31	1.5	0.040
32	1.55	0.036
33	1.6	0.032
34	1.65	0.028
35	1.7	0.024
36	1.75	0.020
37	1.8	0.016
38	1.85	0.012
39	1.9	0.008
40	1.95	0.004
41	2	0.00



PARTS LIST			
ITEM	QTY	PART NUMBER	DESCRIPTION
7	1		Pipa Pelesat
6	1		Drive Pipe
5	1		Katup Pengantar
4	1		Tabung Pompa
3	1		Tangkai Katup
2	1		Katup Limbah
1	1		Body Pompa

	Skala : 1 : 40	Digambar : Wursito Adi. P	
	Satuan : mm	NIM : 20150130110	
	Tanggal : 17/07/2019	Diperiksa : Dr. Ir. Sukamta, M.T., IPM.	
Teknik Mesin UMY	Pompa Hidram		No : A4



	Skala : 1 : 7	Digambar : Wursito Adi. P		
	Satuan : mm	NIM : 20150130110		
	Tanggal : 17/07/2019	Diperiksa : Dr. Ir. Sukamta, M.T., IPM.		
Teknik Mesin UMY	Body Pompa		No : 01	A4

2

1

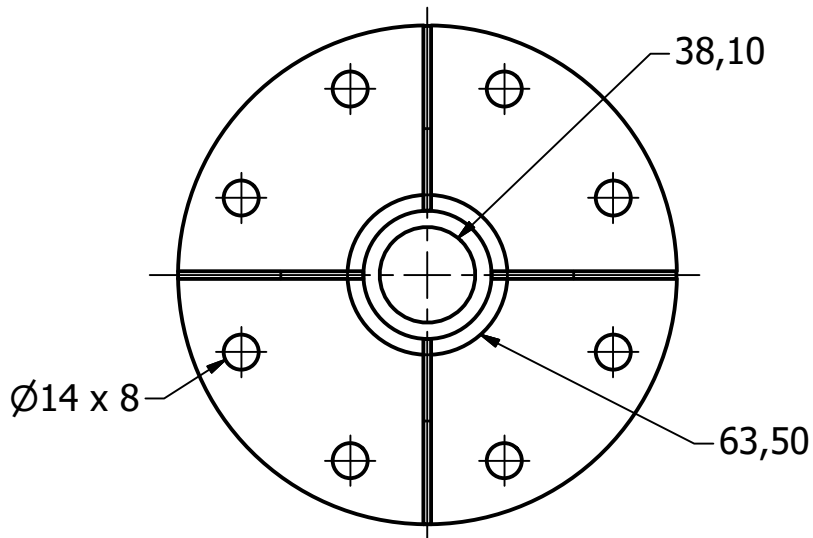
1

2

1

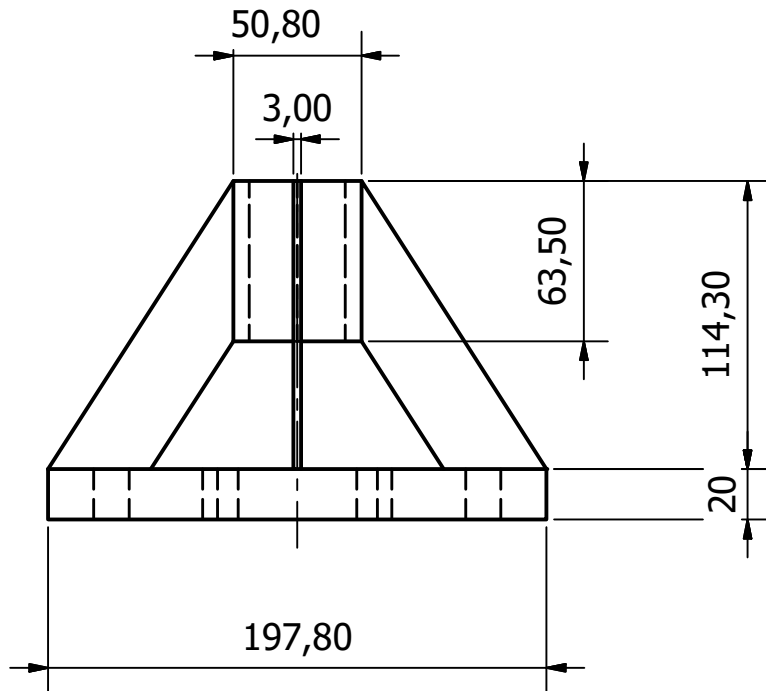
B

B



A

A



A

A

	Skala : 1 : 3	Digambar : Wursito Adi. P		
	Satuan : mm	NIM : 20150130110		
	Tanggal : 17/07/2019	Diperiksa : Dr. Ir. Sukamta, M.T., IPM.		
Teknik Mesin UMY	Katup Limbah		No : 02	A4

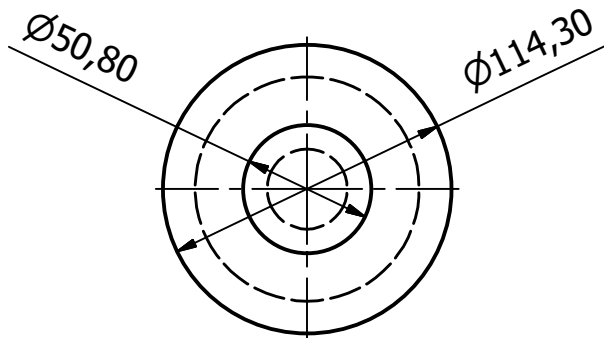
2

1

A

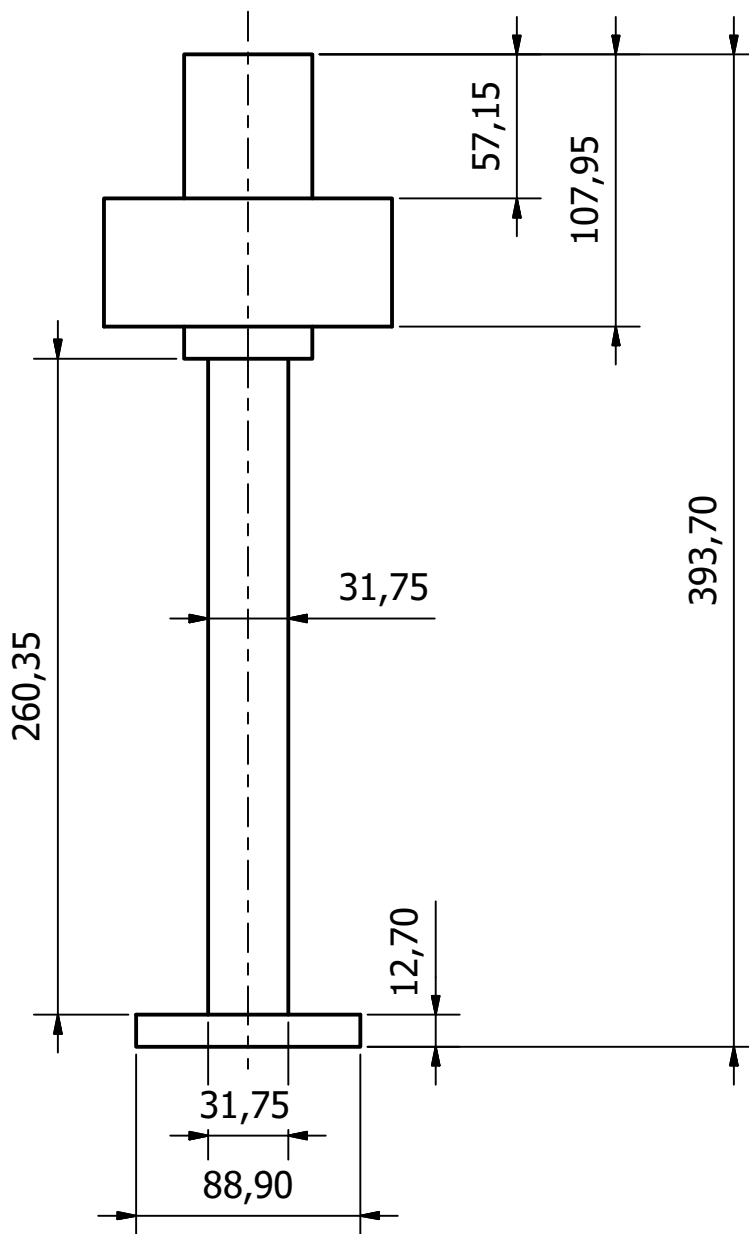
2

1



B

B



↕

↕

A

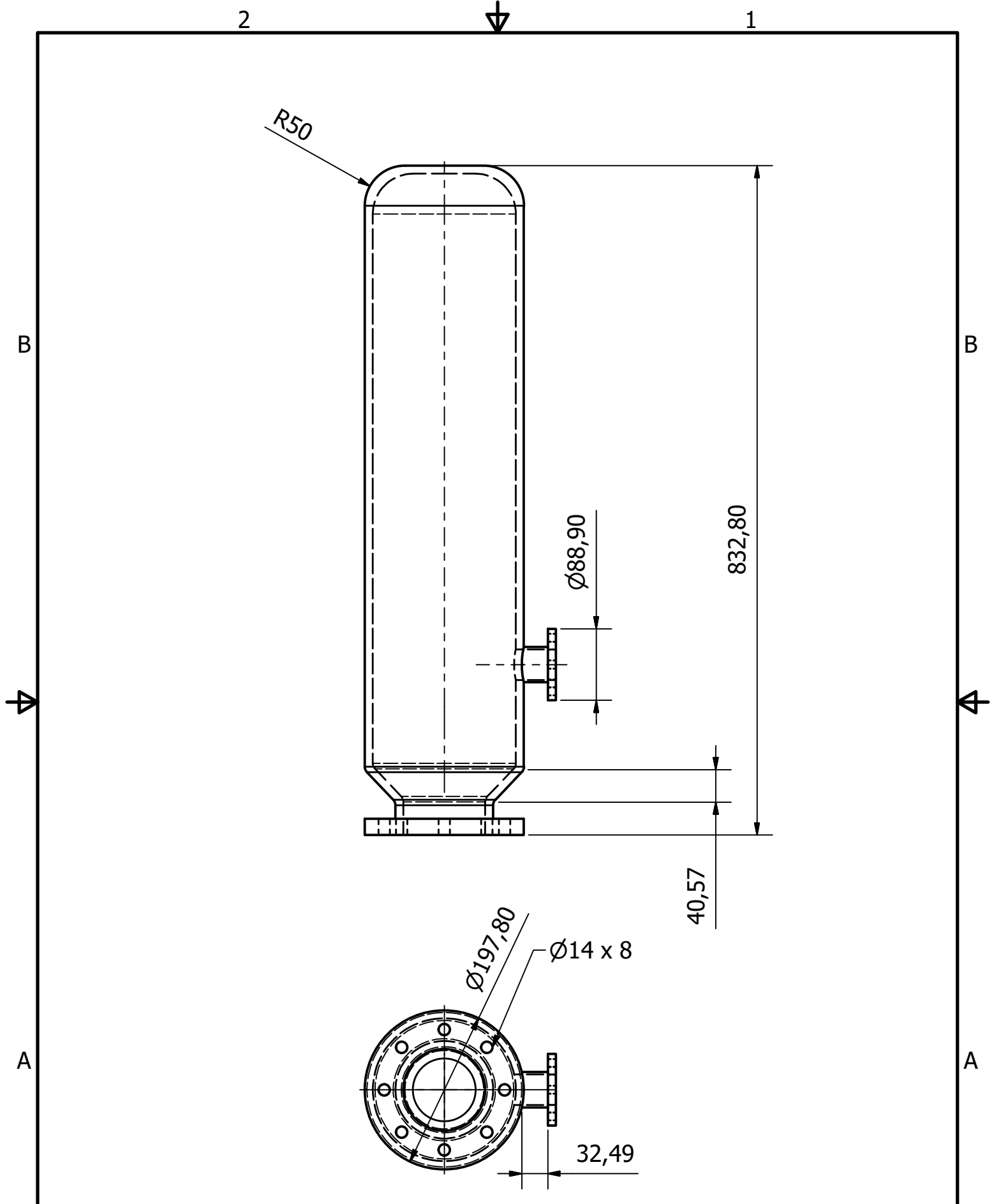
A

	Skala : 1 : 3	Digambar : Wursito Adi. P		
	Satuan : mm	NIM : 20150130110		
	Tanggal : 17/07/2019	Diperiksa : Dr. Ir. Sukamta, M.T., IPM.		
Teknik Mesin UMY	Tangkai Katup Limbah		No : 03	A4

2

↕

1



	Skala : 1 : 6	Digambar : Wursito Adi. P	
	Satuan : mm	NIM : 20150130110	
	Tanggal : 17/07/2019	Diperiksa : Dr. Ir. Sukamta, M.T., IPM.	

Teknik Mesin UMY	Tabung Pompa	No : 04	A4
------------------	--------------	---------	----

2



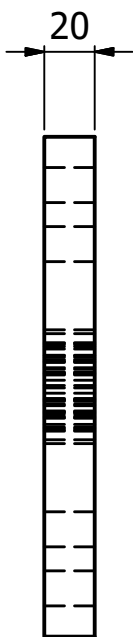
1

2

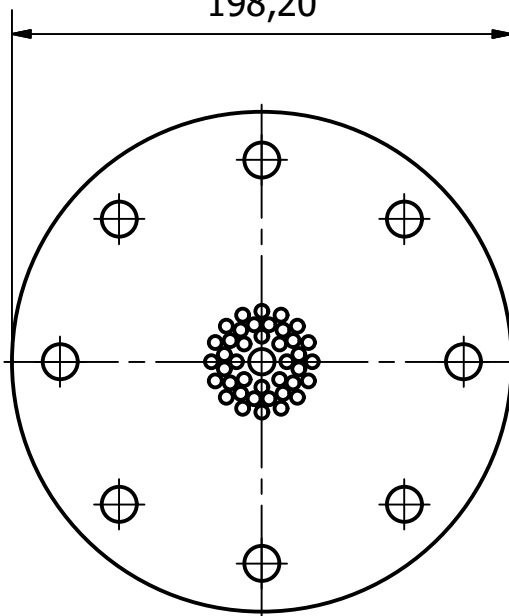
1

B

B



198,20



A

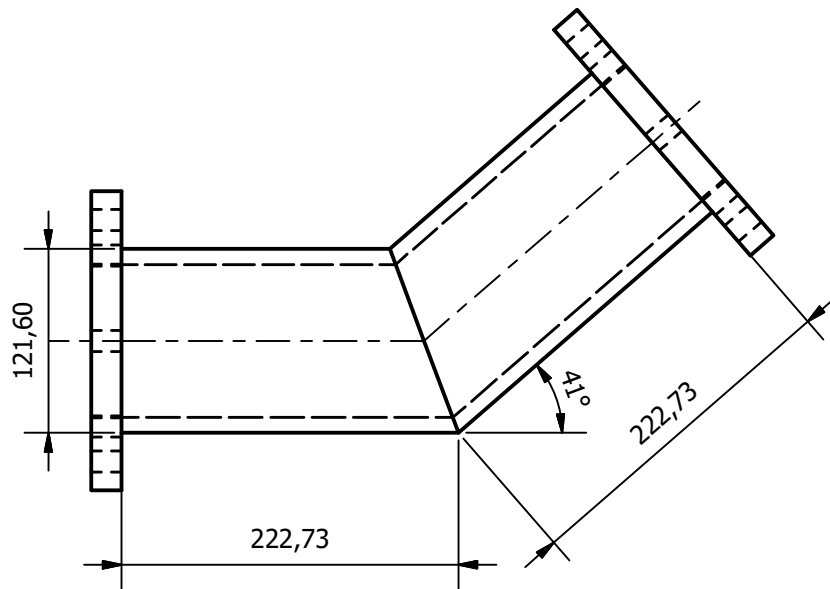
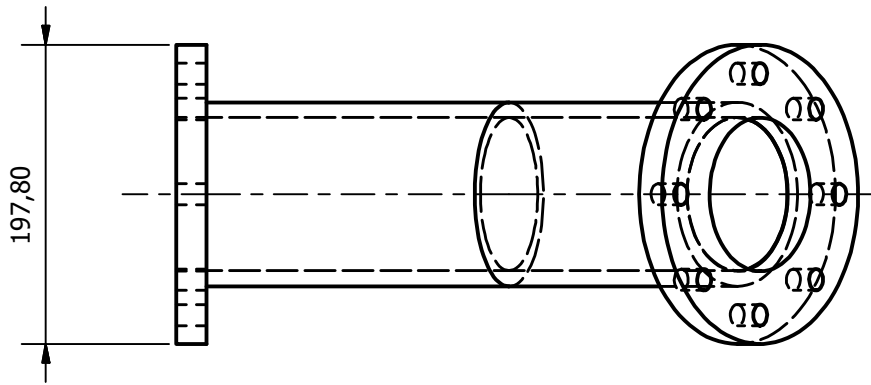
A

	Skala : 1 : 3	Digambar : Wursito Adi. P		
	Satuan : mm	NIM : 20150130110		
	Tanggal : 17/07/2019	Diperiksa : Dr. Ir. Sukamta, M.T., IPM.		
Teknik Mesin UMY	Katup Pengantar		No : 05	A4

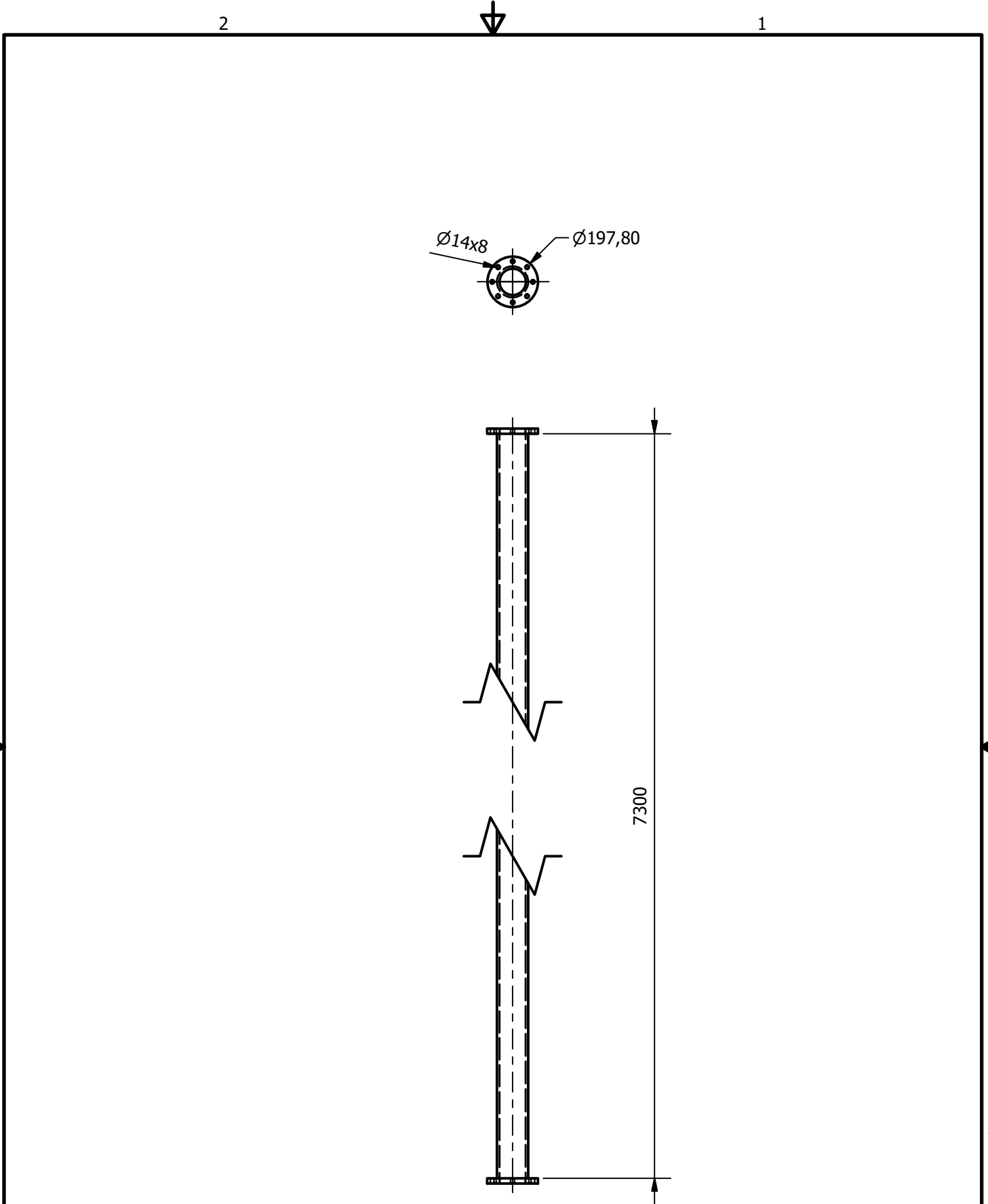
2

1





	Skala : 1 : 5	Digambar : Wursito Adi. P		
	Satuan : mm	NIM : 20150130110		
	Tanggal : 17/07/2019	Diperiksa : Dr. Ir. Sukamta, M.T., IPM.		
Teknik Mesin UMY	Drive Pipe		No : 6	A4



	Skala : 1 : 20	Digambar : Wursito Adi. P		
	Satuan : mm	NIM : 20150130110		
	Tanggal : 17/07/2019	Diperiksa : Dr. Ir. Sukamta, M.T., IPM.		

Teknik Mesin UMY	Pipa Pelesat	NO : 7	A4
------------------	--------------	--------	----

2

1