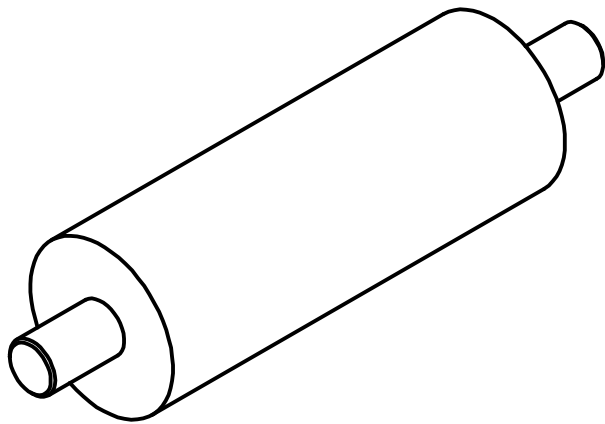
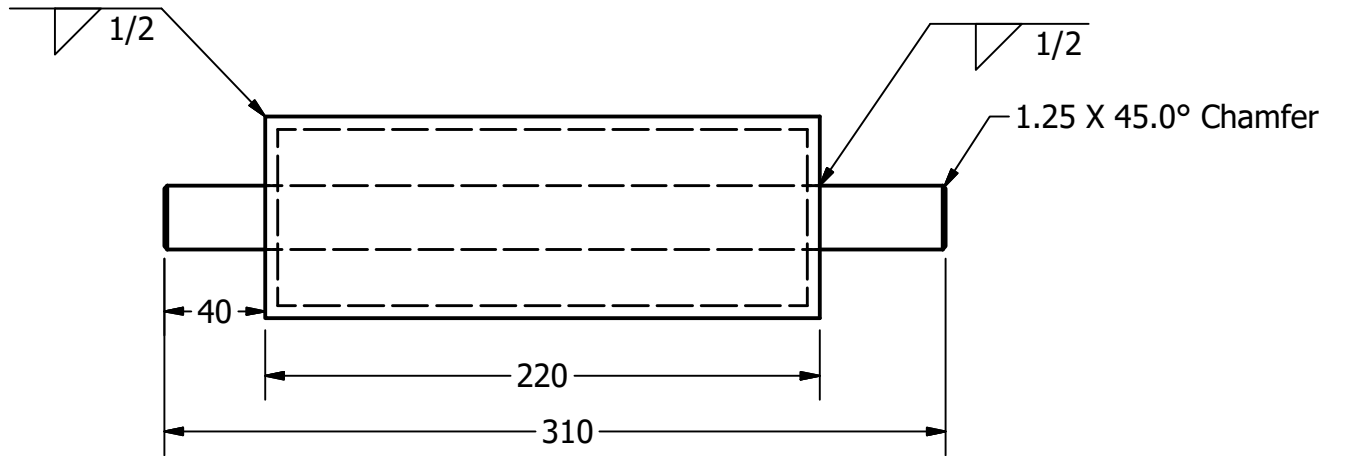
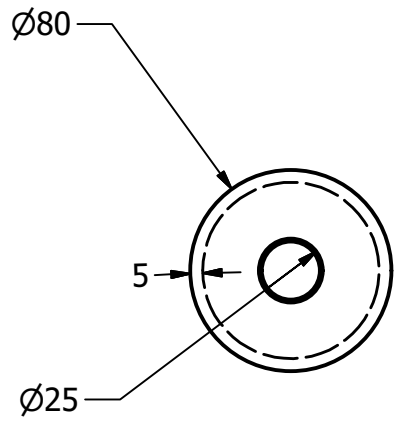
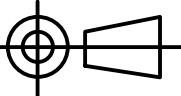
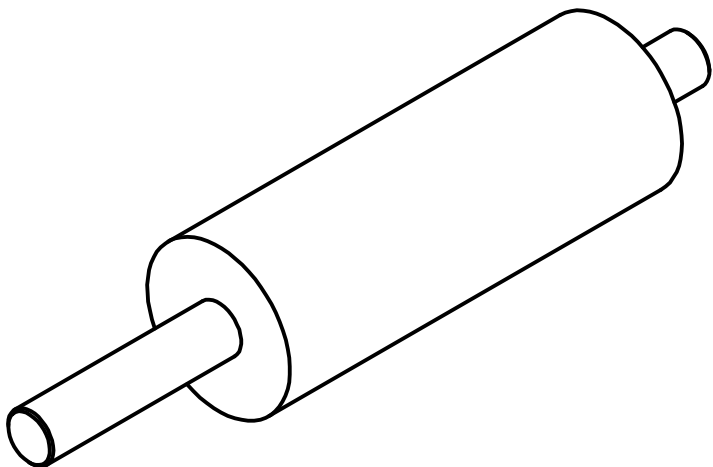
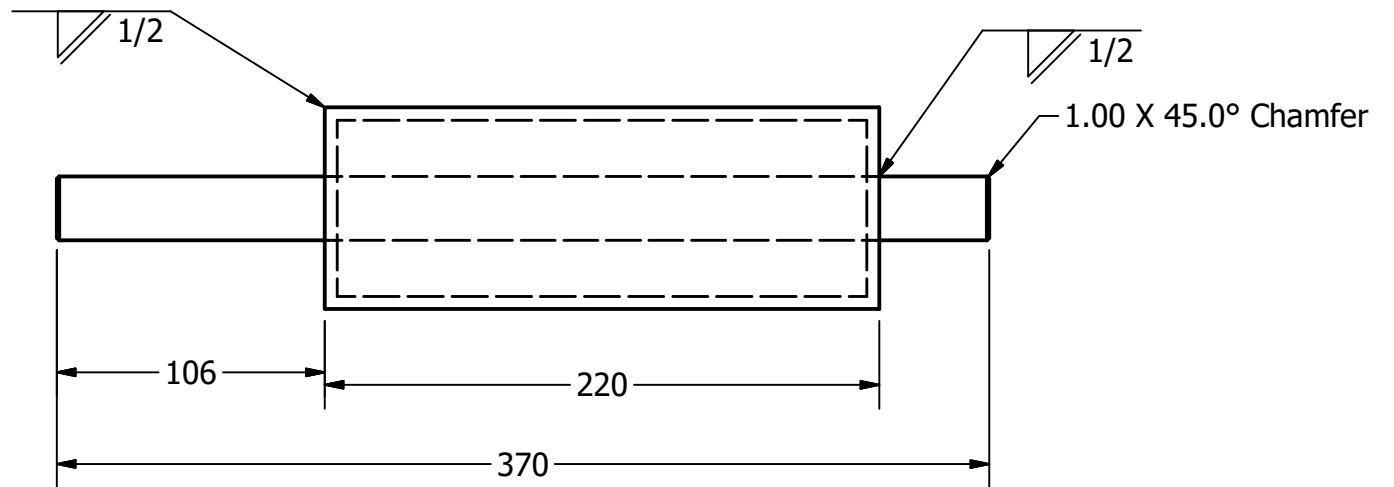
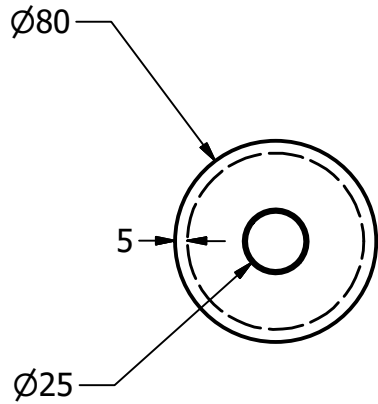


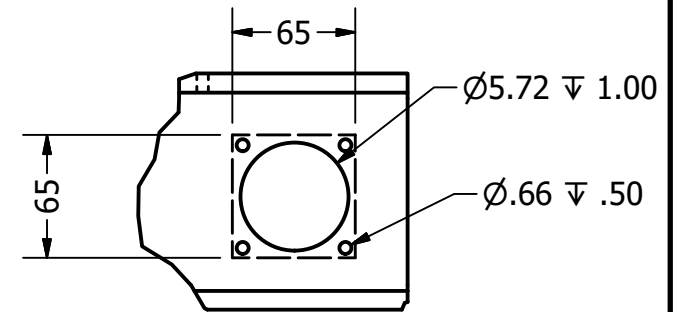
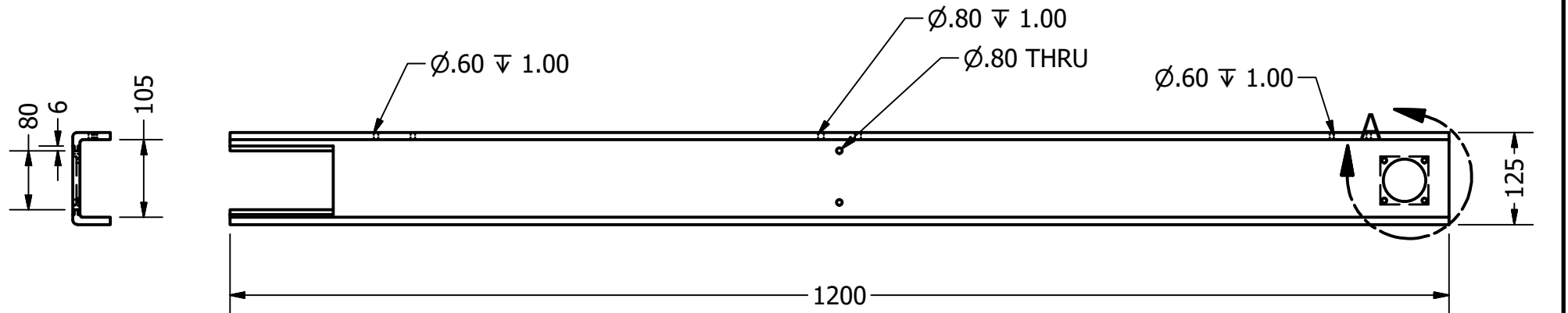
	Skala : 1:15	Digambar : Ainur Rofiq	Keterangan :	
	Satuan : mm	NIM : 20150130157		
	Tanggal : 04 - 11 -2018	Diperiksa :		
UMY	Meja Konveyor		NO : 1	A4



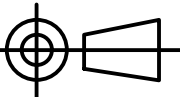
	Skala : 1:8	Digambar : Ainur Rofiq	Keterangan :	
	Satuan : mm	NIM : 20150130157		
	Tanggal : 04 - 11 -2018	Diperiksa :		
UMY	Roll belakang Konveyor		NO : 2	A4

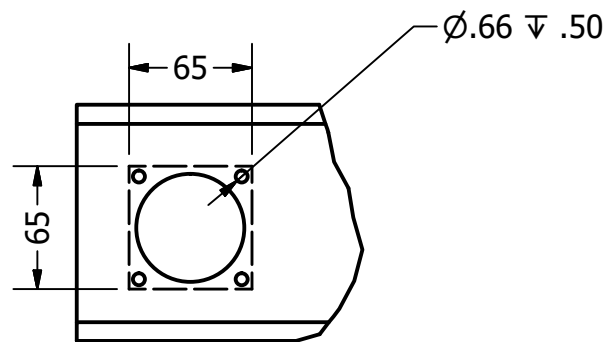
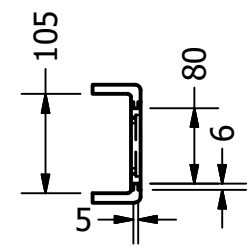
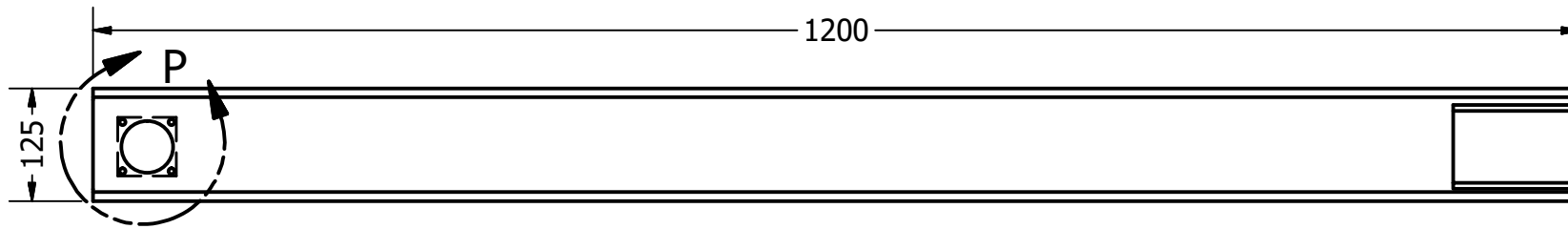


	Skala : 1:3	Digambar : Ainur Rofiq	Keterangan :	
	Satuan : mm	NIM : 20150130157		
	Tanggal : 04 - 11 -2018	Diperiksa :		
UMY	Roll Konveyor Depan		NO : 3	A4



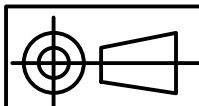
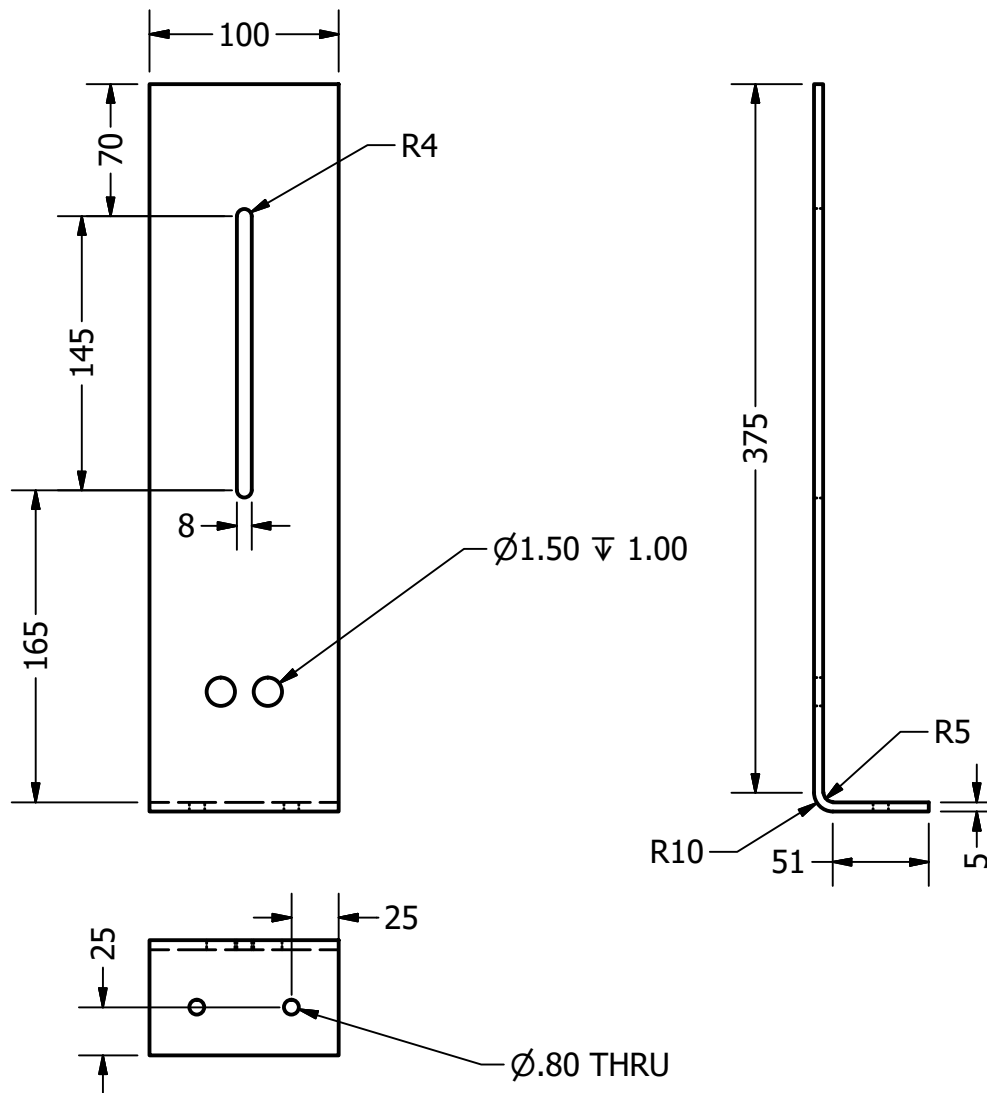
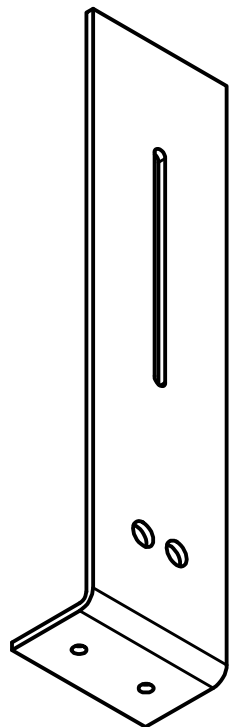
DETAIL A
SCALE 1 / 4

	Skala : 1:8	Digambar : Ainur Rofiq	Keterangan :	
	Satuan : mm	NIM : 20150130157		
	Tanggal : 04 - 11 -2018	Diperiksa :		
UMY	Dudukan Konveyor Kanan		NO : 4	A4



DETAIL P
SCALE 1 / 4

	Skala : 1:8	Digambar : Ainur Rofiq	Keterangan :	
	Satuan : mm	NIM : 20150130157		
	Tanggal : 04 - 11 -2018	Diperiksa :		
UMY	Dudukan Konveyor Kiri		NO : 5	A4



Skala : 1:4
 Satuan : mm
 Tanggal : 04 - 11 -2018

Digambar : Ainur Rofiq
 NIM : 20150130157
 Diperiksa :

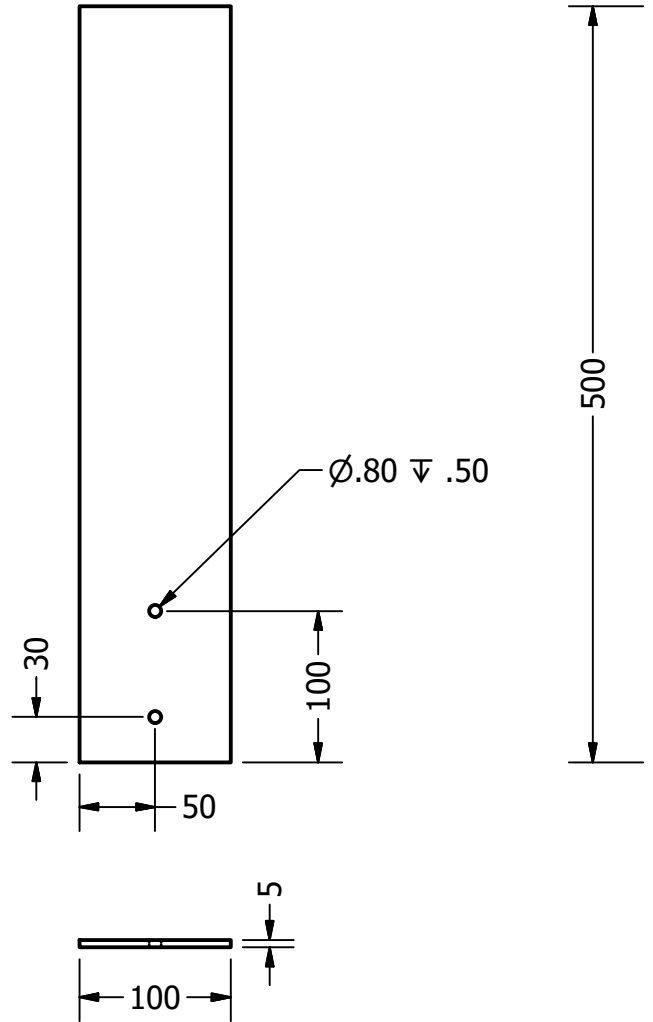
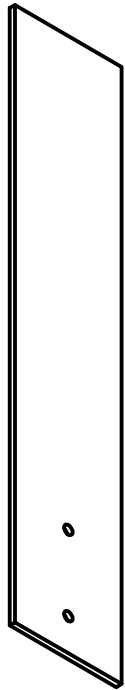
Keterangan :

UMY

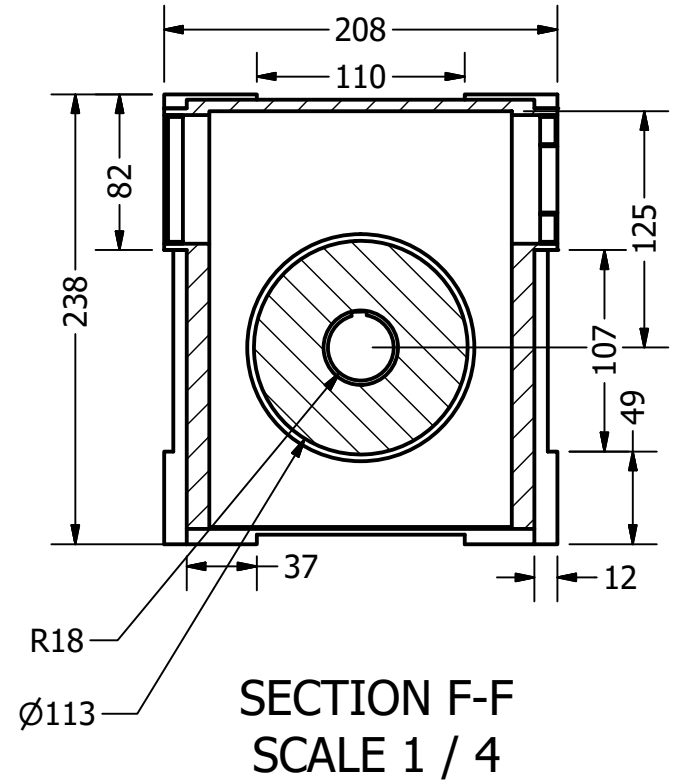
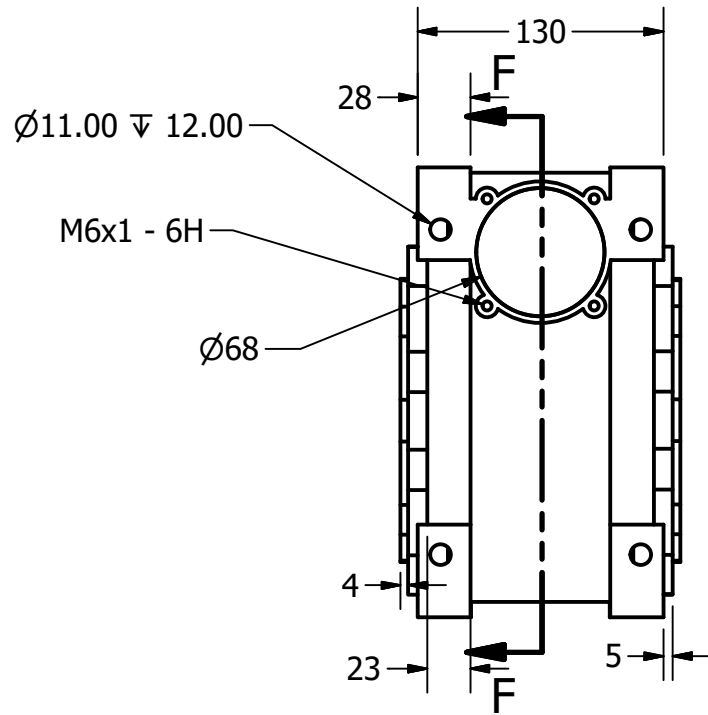
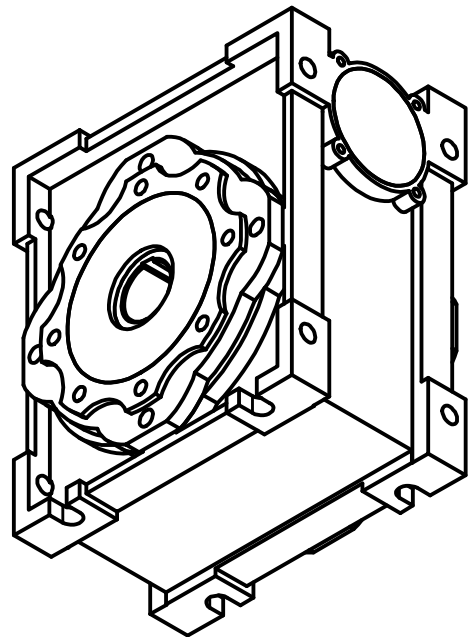
Tiang Pengisi Bejana

NO : 6

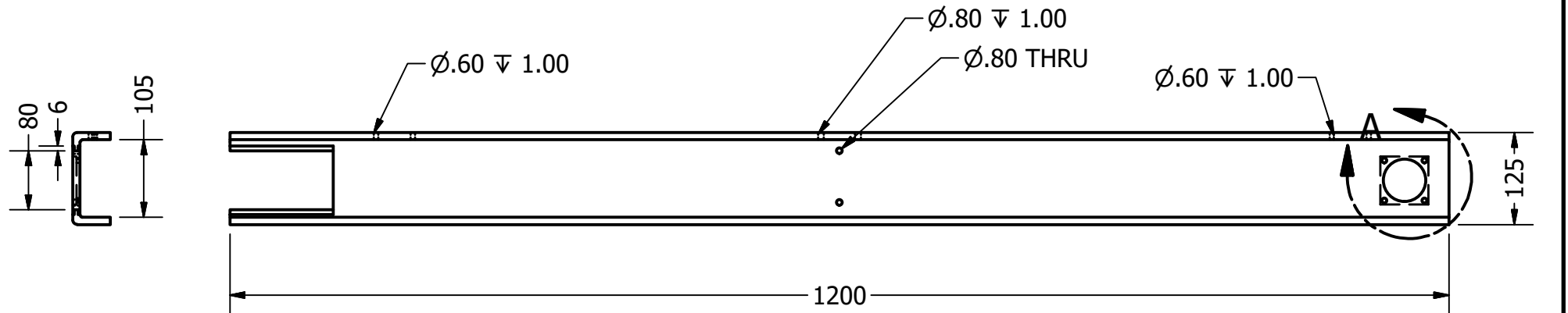
A4



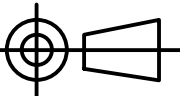
	Skala : 1:4	Digambar : Ainur Rofiq	Keterangan :	
	Satuan : mm	NIM : 20150130157		
	Tanggal : 04 - 11 -2018	Diperiksa :		
UMY	Tiang Pengisi Bejana		NO : 7	A4

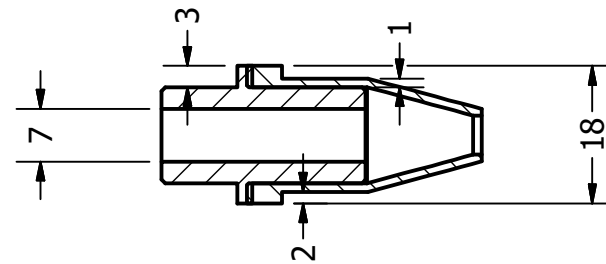
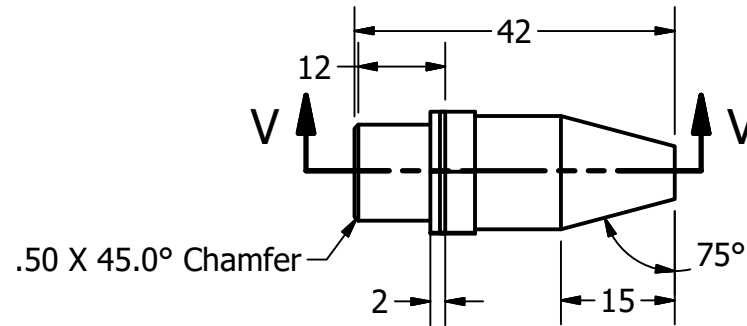
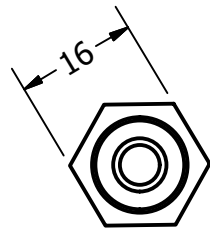


	Skala : 1:1	Digambar : Ainur Rofiq	Keterangan :	
	Satuan : mm	NIM : 20150130157		
	Tanggal : 04 - 11 -2018	Diperiksa :		
UMY	Gearbox		NO : 8	A4

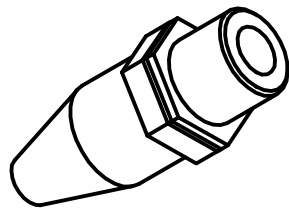


DETAIL A
SCALE 1 / 4

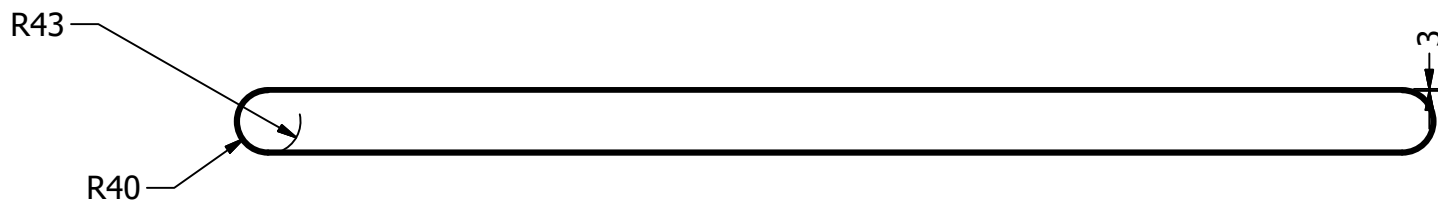
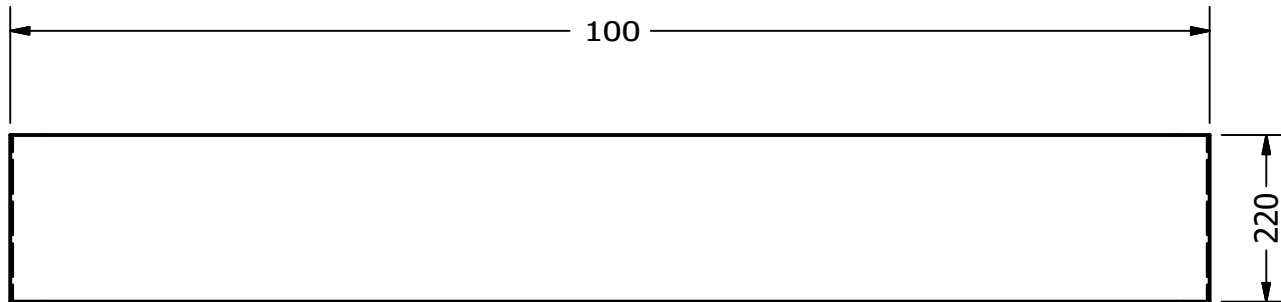
	Skala : 1:8	Digambar : Ainur Rofiq	Keterangan :	
	Satuan : mm	NIM : 20150130157		
	Tanggal : 04 - 11 -2018	Diperiksa :		
UMY	Dudukan Konveyor Kanan		NO : 4	A4



SECTION V-V
SCALE 1 : 1



	Skala : 1:1	Digambar : Ainur Rofiq	Keterangan :	
	Satuan : mm	NIM : 20150130157		
	Tanggal : 04 - 11 -2018	Diperiksa :		
UMY	Nozel	NO : 9	A4	



	Skala : 1:1	Digambar : Ainur Rofiq	Keterangan :	
	Satuan : mm	NIM : 20150130157		
	Tanggal : 04 - 11 -2018	Diperiksa :		
UMY	Belt Konveyor		NO : 10	A4