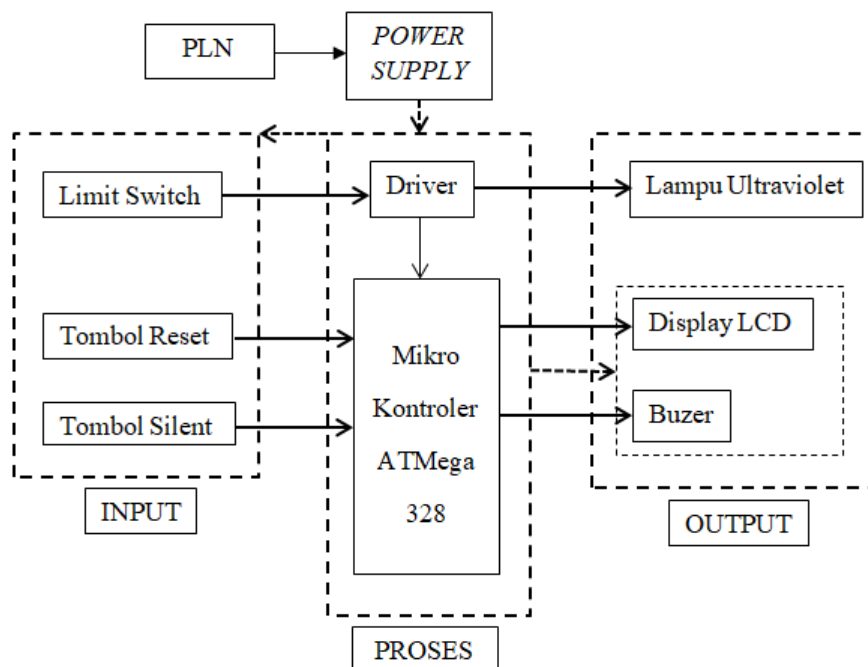


BAB III METODOLOGI PENELITIAN

3.1 Blok diagram

Gambar 3.1 adalah blok diagram sistem dari alat Lemari Penyimpanan Alas Kaki Khusus Dilengkapi Sterilisasi Ultraviolet Dan *Hourmeter* Digital Berbasis ATmega328.



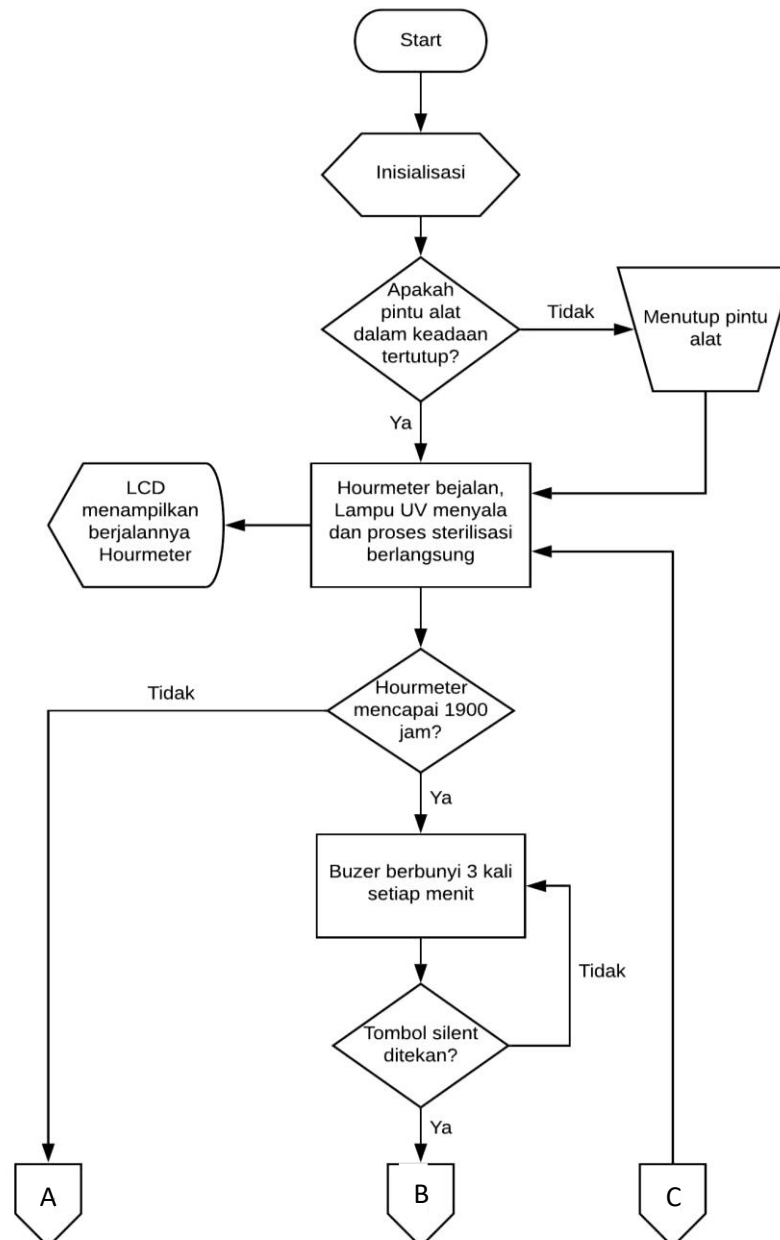
Gambar 3.1 Diagram Blok Alat

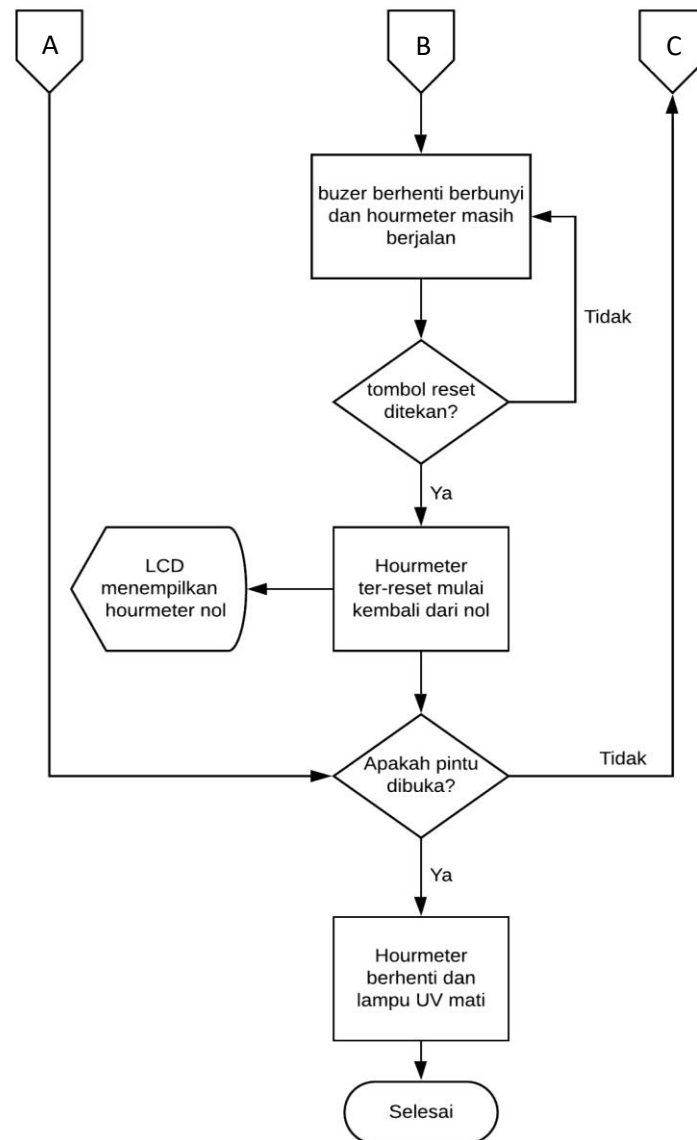
PLN sebagai sumber tegangan utama dan *power supply* sebagai pengubah tegangan PLN (tegangan AC) menjadi tegangan DC untuk suplai tegangan komponen elektronika. *Driver* terdiri dari *relay* untuk mengendalikan nyala lampu UV dan berjalannya *hourmeter*. *Limit switch* sebagai saklar yang dipengaruhi oleh buka-tutup pintu untuk memberi sinyal ke *driver* sebagai

penghubung antara nyala-matinya lampu UV dengan penghitung *lifetime* lampu UV yang terpusat pada blok mikrokontroler. LCD sebagai penampil *lifetime* lampu UV dan *buzzer* sebagai penanda saat lampu mencapai *lifetime* mendekati dan lebih dari 2000 jam.

3.2 Diagram Alir

Gambar 3.2 merupakan diagram alir sistem kerja alat pada penelitian ini.





Gambar 3.2 Diagram Alir Alat

Pada diagram alir ini menjelaskan cara kerja alat. Ketika alat dinyalakan inialisasi LCD dan inialisasi minimum *system* langsung berjalan, dan sistem berjalan sesuai keadaan pintu (terbuka atau tertutup).

Pada saat pintu dalam keadaan tertutup, pintu memberikan tekanan pada *limitswitch* sehingga rangkaian *limitswitch* dalam kondisi tertutup sehingga menghubungkan suplai tegangan menuju *driver* dan memberikan sinyal ke

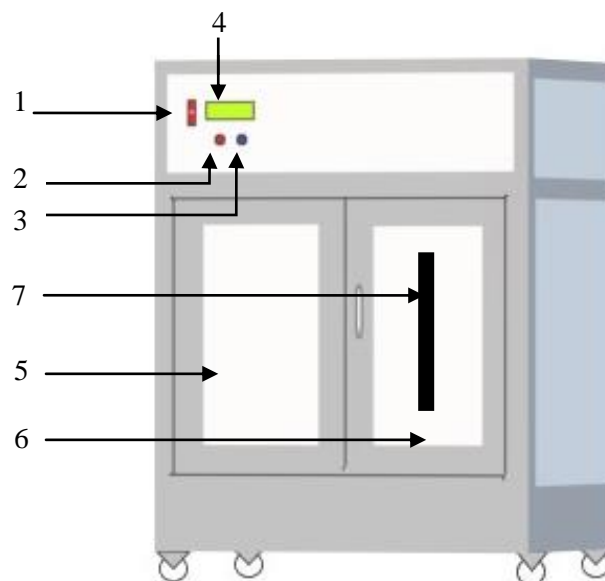
mikrokontroler untuk memberikan perintah menjalankan perhitungan *hourmeter*. Ketika pintu dalam keadaan tertutup, lampu UV menyala dan secara bersamaan *hourmeter* berjalan, menandakan proses sterilisasi sedang berlangsung.

Buzzer akan berbunyi ketika *hourmeter* telah menunjukkan masa hidup lampu lebih dari 1900 jam, dengan menekan tombol *silent* maka *buzzer* akan berhenti berbunyi, atau dengan menekan tombol *reset* maka *buzzer* juga akan berhenti berbunyi tetapi dengan waktu bersamaan *hourmeter* akan diatur ulang kembali ke angka nol.

Ketika pintu dalam keadaan terbuka maka *limitswitch* tidak mendapat tekanan dan rangkain *limitswitch* dalam posisi terbuka, sehingga suplai tegangan menuju *driver* terputus yang kemudian membuat lampu UV mati dan perhitungan *hourmeter* berhenti. Matinya lampu UV menandakan proses sterilisasi tidak berlangsung atau sterilisasi selesai.

3.3 Diagram Mekanis

Gambar 3.3 merupakan sketsa bentuk jadi alat.



Gambar 3.3 Diagram Mekanis Alat

Keterangan:

1 = Saklar ON/OFF

5 = Daun pintu 1

2 = Tombol *reset hourmeter*

6 = Daun pintu 2

3 = Tombol *Mute/Silent*

7 = Jendela kaca gelap

4 = LCD penampil *hourmeter*

3.4 Alat dan Bahan

Tabel 3.1 dan Tabel 3.2 adalah daftar alat dan komponen yang diperlukan untuk merancang alat , sebagai berikut:

Tabel 3.1 Daftar Alat

Nama	Jumlah
tool set	1 set
PC/Laptop	1 buah
USB downloader	1 buah

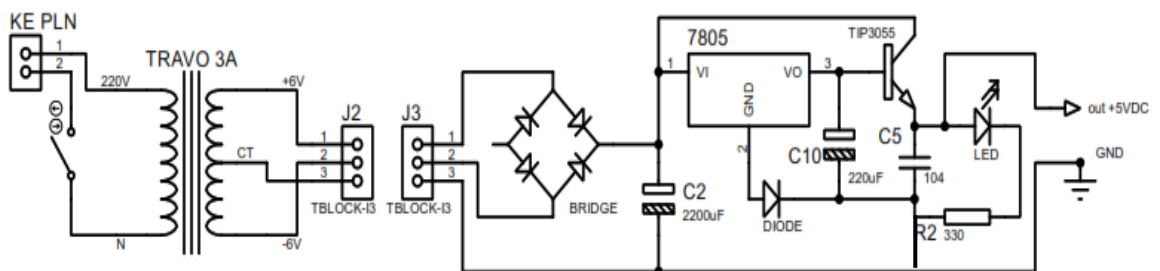
Tabel 3.2 Daftar Bahan

Nama	Jumlah
lampu UV 10W	3 buah
relay DC 5V	2 buah
<i>Limit switch</i>	3 buah
Push button	2 buah
Saklar ON/OFF	1 buah
Buzer	1 buah
Fitting + ballast lampu UV	3 buah
Power Supply 5V	1 buah
Minsis ATmega328	1 buah
Kabel	secukupnya
Kabel jumper	secukupnya
Konektor	secukupnya
Lemari bahan kayu	1 buah
LED	2 buah
LCD	1 buah

3.5 Rangkaian Skematik

3.5.1 Skematik Rangkaian *Power Supply* +5V

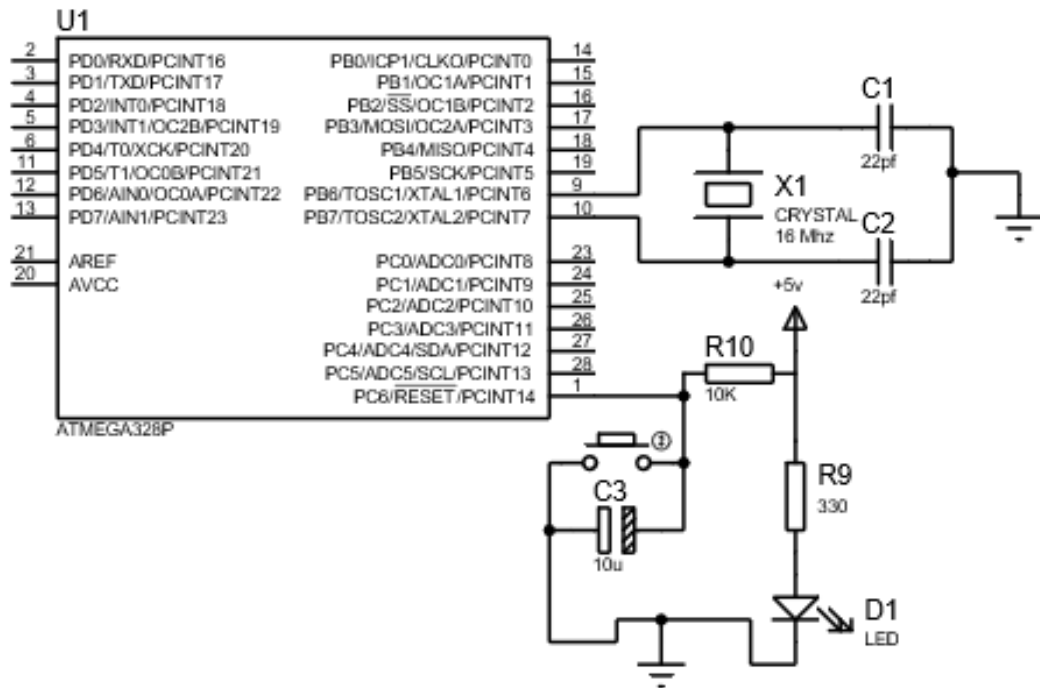
Rangkaian *power supply* +5V merupakan rangkaian penyearah yang mengubah tegangan arus bolak-balik (tegangan AC 220V) menjadi arus searah (tegangan DC +5V). Komponen utama untuk rangkaian *power supply* +5VDC adalah *travo step-down*, dioda, regulator 5V dan kapasitor. Skematik rangkaian *power supply* +5V seperti pada Gambar 3.4.



Gambar 3.4 Skema Rangkaian *Power Supply* +5V.

3.5.1 Skematik Minimum System Arduino

Minimum system merupakan sebuah rangkaian sederhana yang dibutuhkan untuk membuat IC mikrokontroler ATmega328 dapat digunakan untuk menjalankan program. Untuk membuat rangkaian *minimum system arduino* diperlukan beberapa komponen utama seperti: osilator atau kristal dan juga kapasitor. Gambar 3.5 adalah skema rangkaian *minimum system arduino ATmega328*:



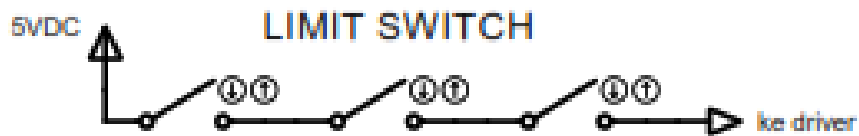
Gambar 3.5 Skema Minimum Sistem Arduino ATmega328

Rangkaian *Minimum System* ini menggunakan *supply* tegangan 5VDC untuk mengaktifkan IC ATmega328 agar dapat digunakan sebagai mikrokontroler. *CRYSTAL* 16MHz berfungsi sebagai *isolator* atau pembangkit frekuensi eksternal bersama dengan 2 kapasitor 22pF yang disusun paralel. Rangkaian yang terhubung dengan PIN C 6 berfungsi sebagai tombol *reset* dan LED sebagai indikator dari rangkain *minimum system* itu sendiri.

3.5.2 Skematik Rangkaian *Limit Switch*

Limit switch merupakan komponen elektronik yang termasuk dalam jenis saklar yang bekerja saat mendapat tekanan. Penerapan pada alat penelitian ini adalah *limit switch* akan bekerja saat daun pintu dari lemari tertutup dan menekan

limit switch, terdapat tiga *limit switch* yang digunakan dan ditempatkan di titik yang berbeda. Gambar 3.6 merupakan skema rangkaian *limit switch*:

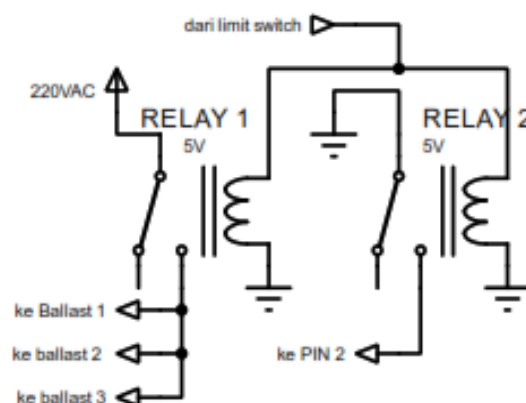


Gambar 3.6 Skema rangkain Limit Switch

Rangkain *limit switch* disusun secara seri agar tegangan 5VDC masuk ke *driver* dengan syarat semua *limit switch* dalam keadaan tertutup atau saat semua *limit switch* mendapat tekanan dari daun pintu , atau dengan kata lain *driver* akan mendapat tegangan 5VDC saat pintu lemari dalam keadaan tertutup. Hal ini bertujuan agar lampu UV tidak dapat menyala saat keadaan pintu terbuka, sehingga pengguna tidak akan terpapar radiasi UV.

3.5.3 Skematik Rangkaian Driver

Rangkaian *driver* merupakan rangkaian pengendali, dalam penelitian ini *driver* digunakan untuk mengendalikan tegangan sumber untuk menyalakan lampu UV dan mengendalikan hubungan *ground* dengan pin 2 arduino untuk mengatur jalannya *hourmeter*. Gambar 3.7 merupakan skematik rangkaian *driver*, sebagai berikut:



Gambar 3.7 Skema rangkain Driver

Limit switch akan bekerja saat pintu tertutup dan akan menghubungkan rangkaian *driver* dengan tegangan 5VDC sehingga relay 1 dan relay 2 akan mendapat suplai tegangan dan aktif, kontak akan berpindah dari NC (*Normaly Close*) ke NO (*Normaly Open*) sehingga pada relay 1, ballast 1, 2, dan 3 mendapatkan suplai tegangan 220VAC dan akan menghidupkan lampu UV dan pada relay 2 akan menghubungkan *ground* dengan PIN 2 arduino dimana akan dianggap sebuah sinyal untuk menjalankan *hourmeter*.

3.6 Pembuatan Program Arduino

Program merupakan kumpulan perintah atau instruksi untuk mengatur suatu alat agar dapat bekerja. Dengan membuat program kita dapat memerintahkan alat bekerja sesuai yang kita inginkan, program tersebut dimasukkan kedalam sebuah *Integrated Circuit (IC)* yang berperan sebagai eksekutor dalam menjalankan perintah didalam program. Pembuatan program untuk *minimum system* Arduino ATmega328 menggunakan sebuah *software* komputer bernama Arduino IDE.

3.6.1 Listing Program Perintah Saat Pintu Terbuka Atau Tertutup

Pada saat pintu terbuka atau tertutup mempengaruhi *limit switch* dalam keadaan *ON* atau *OFF*. Saat pintu tertutup dan *limit switch ON*, *limit switch* menghubungkan 5VDC ke *driver* dan *driver* aktif menghubungkan *ground* dengan PIN 2 arduino, yang mana di dalam program PIN 2 dideklarasikan sebagai

sinyal dengan *mode INPUT_PULLUP* (*mode input* yang akan bekerja saat sinyal mendapatkan *ground*) seperti pada Gambar 3.8.

```

const int sinyal=2;
pinMode(sinyal, INPUT_PULLUP);
Timer1.initialize(1000000);
in=digitalRead(sinyal);
if(in==LOW)
{
    Timer1.attachInterrupt(cacah);
}
else{Timer1.detachInterrupt();}

```

Gambar 3.8 Program Perintah Saat Pintu Terbuka Atau Tertutup

Variabel “in” membaca nilai yang masuk ke “sinyal”, dan jika *ground* akan dianggap *LOW* dan jika *5VDC* akan dianggap *HIGH*. Ketika pintu tertutup “sinyal” akan bernilai *LOW* dan program akan melakukan interupsi untuk mulai mencacah atau menjalankan waktu pada *hourmeter*, dan saat pintu terbuka “sinyal” akan bernilai *HIGH* dan proses interupsi berhenti maka *hourmeter* berhenti sementara (*pause*).

3.6.2 Listing Program Perintah Reset Hourmeter

Perintah *reset* digunakan untuk mengatur ulang nilai waktu *hourmeter* ke nilai nol dengan menekan tombol yang terhubung dengan PIN 3 dan menghubungkan dengan *ground*, dengan program seperti pada Gambar 3.9.

```
const int reset = 3;

digitalWrite(reset,HIGH);

in_reset=digitalRead(reset);

if(in_reset==LOW)

{

    detik=0; EEPROM.update(addr_detik, detik);

    menit=0; EEPROM.update(addr_menit, menit);

    jamSatuan=0; EEPROM.update(addr_jamSatuan, jamSatuan);

    jamPuluhan=0;EEPROM.update(addr_jamPuluhan, jamPuluhan);

    jamRatusan=0;EEPROM.update(addr_jamRatusan, jamRatusan);

    jamRibuan=0; EEPROM.update(addr_jamRibuan, jamRibuan);

}
```

Gambar 3.9 Program Perintah Reset Hourmeter

Ketika tombol *reset* ditekan maka variabel “*in_reset*” akan membaca “*reset*” bernilai LOW yang kemudian mengatur nilai detik, menit, jamSatuan, jamPuluhan, jamRatusan, dan jamRibuan kembali ke nol, yang kemudian menyimpannya di EEPROM arduino.

3.6.3 Listing Program Perintah Buzzer

Buzzer digunakan sebagai tanda bahwa masa kerja lampu (*hourmeter*) mendekati 2000 jam (sesuai spesifikasi lampu UV yang digunakan).

```

bool bunyiBuzzer=false;

if(jamRibuan>=1 && jamRatusan==9 && detik>=0 &&
detik<=7 && silent_point==0)

if(jamRibuan>=2 && silent_point==0)
{
    currentMillis=millis();
    if((currentMillis-previousMillis)>=interval)
    {
        bunyiBuzzer=!bunyiBuzzer;
        digitalWrite(13, bunyiBuzzer);
        previousMillis=millis();
    }
}

```

Gambar 3.10 Program Perintah Buzzer

Pada Gambar 3.10 menjelaskan ketika variabel “jamRibuan” bernilai 1 dan “jamRatusan” bernilai 9, maka *buzzer* akan berbunyi 3 kali dengan interval tiap 1 detik dan akan melakukan hal yang sama setiap menit berganti atau setiap awal menit. *Buzzer* akan berbunyi terus menerus tiap detik jika jamRibuan mencapai nilai 2 dan selebihnya.

3.6.4 Listing Program Pembacaan EEPROM

Electrically Erasable Programmable Read-Only Memory (EEPROM) merupakan memori penyimpanan dalam arduino yang tidak akan terhapus meski arduino tidak mendapat suplai tegangan. EEPROM arduino hanya memiliki kapasitas 8 bit atau maksimal 255 dalam satu alamat. Oleh karena itu dalam *listing* program pada gambar 3.11 untuk variabel jam dibuat menjadi 4 variabel

(jam satuan, puluhan, ratusan, dan ribuan) karena pada penelitian ini nilai jam pada *hourmeter* dapat mencapai lebih dari 255.

```
//pembacaan eeprom
    detik=EEPROM.read (addr_detik);
    menit=EEPROM.read (addr_menit);
    jamSatuan=EEPROM.read (addr_jamSatuan);
    jamPuluhan=EEPROM.read (addr_jamPuluhan);
    jamRatusan=EEPROM.read (addr_jamRatusan);
    jamRibuan=EEPROM.read (addr_jamRibuan);
```

Gambar 3.11 Program Pembacaan EEPROM

EEPROM.read merupakan sebuah perintah program untuk membaca data yang tersimpan dalam EEPROM dengan alamat penyimpanan yang ada di dalam tanda baca kurung “()” dengan inisialisasi berawalan “addr_” yang dapat diartikan sebagai *address*.

3.7 Teknik Pengujian Penelitian

Pengujian alat bertujuan untuk mengetahui kemampuan alat, apakah dapat berfungsi sesuai tujuan awal yang diharapkan atau tidak, dengan menganalisis dari data hasil pengujian.

3.7.1 Pengambilan Data

Parameter utama pada penelitian ini adalah ketepatan waktu pada *hourmeter* berbasis ATmega328 dan nilai angka kuman pada alas kaki yang terpapar radiasi UV dengan periode waktu yang berbeda. Berikut adalah cara pengambilan data:

- a. Pengambilan data ketepatan waktu pada *hourmeter* berbasis ATmega328.

Pengambilan data dilakukan dengan cara membandingkan jalannya waktu 5 jam pada *hourmeter* pada alat dengan jalannya 5 jam waktu pada stopwatch.

Pengambilan data dilakukan berulang-ulang hingga 20 kali.

- b. Pengambilan data nilai angka kuman.

Data nilai angka kuman berisi nilai angka kuman sebelum dan sesudah disterilisasi, dengan periode waktu 30, 60, 90, dan 120 menit, dengan 2 posisi alas kaki yang berbeda. Pengujian angka kuman dilakukan di laboratorium kesehatan begitu juga dalam pengambilan sampel dilakukan oleh petugas laboratorium kesehatan.

3.7.2 Analisis Data

Analisis data dilakukan dengan membandingkan antara teori yang ada dengan hasil dari pengambilan data yang telah dilakukan. Dilakukan analisis hingga mendapatkan kesimpulan apakah hasil penelitian sesuai dengan tujuan awal penelitian ini dilakukan.