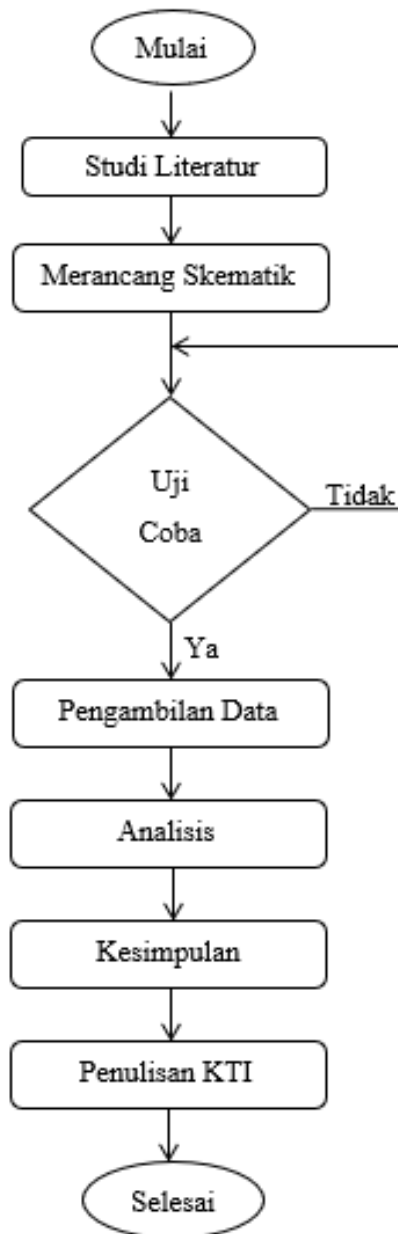


BAB III
METODE PENELITIAN

3.1 Diagram Proses Penelitian

Gambar 3.1 merupakan Diagram kerangka kerja dalam proses pengerjaan alat tugas akhir.



Gambar 3.1 Diagram Sistem Perancangan

1. Studi Literatur

Studi literatur dilakukan dengan cara mendapatkan data dengan membaca buku, jurnal dan artikel-artikel yang memiliki keterkaitan dengan masalah pada tugas akhir ini.

2. Perancangan Skematik

Perancangan skematik yaitu mencari optimalisasi bentuk dari sistem yang akan dibuat dengan mempertimbangkan berbagai faktor kebutuhan dan permasalahan yang telah ditentukan.

3. Uji Coba Alat

Bertujuan untuk melakukan pengukuran dan pengujian alat untuk melihat performa dari alat yang dirancang apakah alat telah berfungsi dengan baik.

4. Pengambilan Data

Proses ini dapat dilakukan jika alat yang telah dibuat dapat bekerja dengan baik dan sesuai dengan yang ditentukan.

5. Analisis dan Kesimpulan

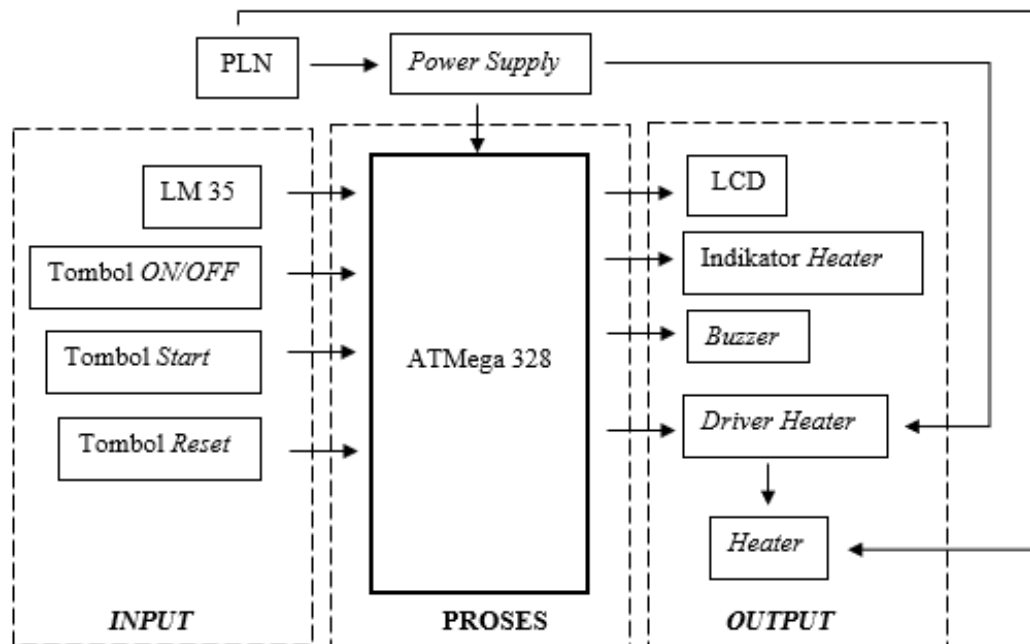
Pengambilan kesimpulan hasil analisis dari permasalahan yang terjadi.

6. Penulisan Tugas Akhir

Sehubungan dengan semua perancangan alat yang telah dibuat, penulisan tugas akhir latar belakang permasalahan alat, landasan teori dalam perancangan alat, metode penelitian alat yang berisi diagram sistem, alat dan bahan, blok diagram, diagram mekanik, diagram alir alat.

3.2 Diagram Blok Sistem

Untuk mengetahui jalannya sistem pada alat yang akan dibuat, maka penulis akan menjelaskannya dalam bentuk diagram blok sistem yang dapat dilihat pada Gambar 3.2.



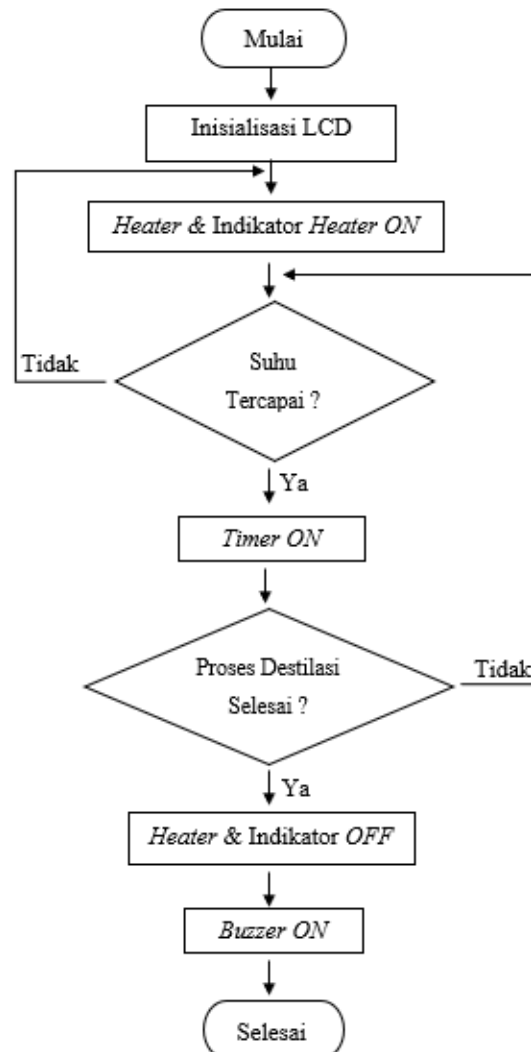
Gambar 3.2 Blok Diagram Sistem

Berdasarkan Gambar 3.2 PLN digunakan untuk memberikan tegangan 220 volt pada *power supply* dan memberikan tegangan pada *heater* juga karena pada alat ini *heater* yang digunakan adalah *heater AC*. *Power supply* yang digunakan pada alat ini mempunyai 2 keluaran yaitu +5 volt dan +12 volt. Pada sumber keluaran +5 volt digunakan untuk memberikan tegangan pada mikrokontroler ATmega328 agar dapat bekerja. Pada sumber keluaran +12 volt digunakan memberikan tegangan pada rangkaian *driver heater*. *Driver heater* disini digunakan untuk saklar *heater* yang nantinya *driver heater* tersebut diberikan perintah dari mikrokontroler ATmega328 agar hidup atau mati. Tombol *ON/OFF* digunakan untuk

menghidupkan dan mematikan alat. Tombol *reset* digunakan untuk mengatur ulang proses dari awal. Tombol *start* digunakan untuk memulai proses. LM35 berfungsi sebagai sensor suhu yang digunakan untuk mendeteksi suhu pada tabung destilasi. LCD digunakan untuk menampilkan proses yang sedang berjalan. Indikator *heater* digunakan sebagai tanda untuk mengetahui kondisi *heater* sedang menyala atau mati. *Buzzer* digunakan sebagai tanda ketika proses telah selesai.

3.3 Diagram Alir Proses

Gambar 3.3 merupakan diagram alir proses *Heating Mantle*

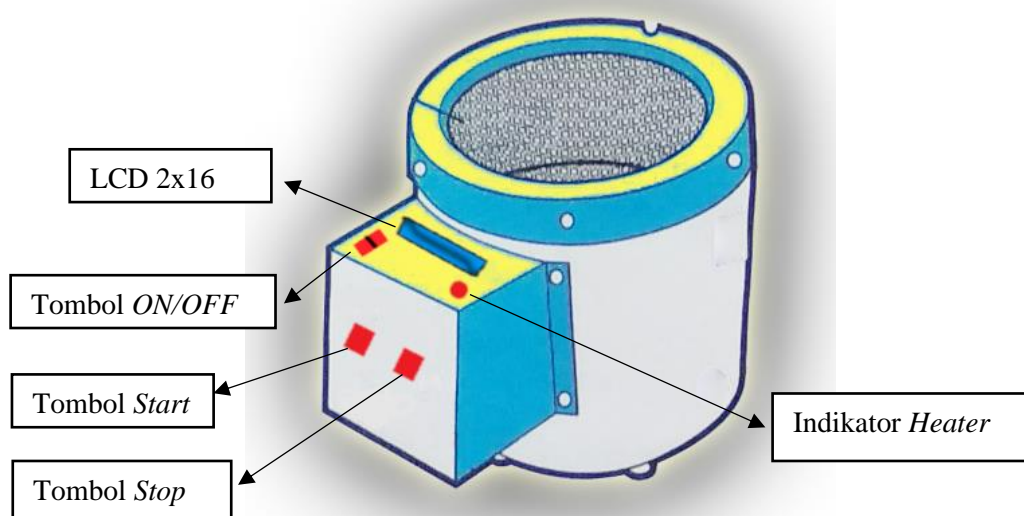


Gambar 3.3 Diagram Alir Proses

Proses dimulai dengan menekan tombol *ON*, kemudian mikrokontroler akan menginisialisasi LCD, ketika tombol *start ditekan* maka *heater* akan aktif untuk mencapai suhu yang telah di *setting* dan indikator *heater* pun menyala. Setelah suhu 79°C tercapai, maka *timer on*. Jika *timer* mencapai waktu yang telah di *setting*, maka *heater* akan mati bersamaan dengan indikator *heater*. Kemudian *buzzer* akan menyala dan sistem selesai.

3.4 Diagram Mekanis Sistem

Diagram mekanis sistem dari *Heating Mantle* untuk Destilasi Etanol dilengkapi *Timer* dan Penampil Suhu yang di tunjukan pada Gambar 3.4 di bawah diharapkan mampu berfungsi dengan optimal.



Gambar 3.4 Diagram Mekanis Sistem

3.5 Alat dan Bahan

Untuk melakukan penelitian pada tugas akhir dibutuhkan beberapa alat dan bahan untuk membuat modul rangkaian dan melakukan perancangan alat. Berikut merupakan daftar alat dan bahan :

3.5.1 Alat

Dalam melakukan penelitian ini penulis menggunakan beberapa peralatan yang terdapat pada Tabel 3.1.

Tabel 3.1 Alat

No.	Nama Alat	Jumlah
1	Laptop	1 Unit
2	<i>Toolset</i>	1 Unit
3	Solder	1 Unit
4	<i>Attractor Solder</i>	1 Unit
5	Timah	1 unit
6	Bor PCB	1 unit

3.5.2 Bahan

Dalam melakukan penelitian ini penulis menggunakan beberapa bahan yang terdapat pada Tabel 3.2.

Tabel 3.2 Bahan

No.	Nama Alat	Jumlah	Ukuran
1	PCB	1 Buah	20x20 cm
2	IC	1 Buah	ATMega 328

Lanjut

Lanjut

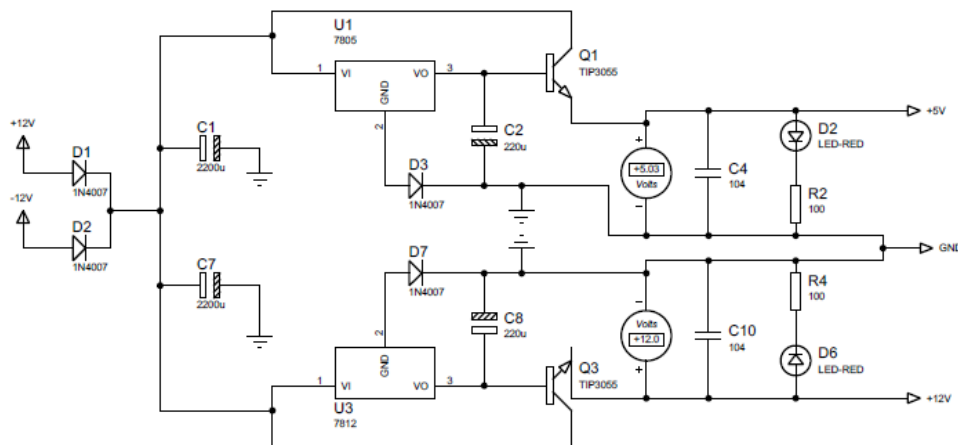
No.	Nama Alat	Jumlah	Ukuran
3	LCD	1 Buah	2x16
4	LED	1 Buah	3 mm
5	<i>Minimum System Arduino</i>	1 Buah	-
6	<i>Driver Heater</i>	1 Buah	-
8	<i>Buzzer</i>	1 Buah	-
9	Mantel Pemanas	1 Buah	150 Watt
10	Botol Destilasi	1 Buah	250 mL
11	Kabel Pelangi	1 Meter	5-10 cm
12	Sensor Suhu	1 Buah	LM35

3.6 Pembuatan Perangkat Keras

Penjelasan perancangan perangkat keras yang digunakan dalam pembuatan alat ini meliputi :

a. Rangkaian *Power Supply*

Berikut rangkaian skematik *power supply* yang telah dirancang oleh penulis dan ditunjukkan pada Gambar 3.5 dan Gambar 3.6.



Gambar 3.5 Rangkaian Skematik *Power Supply*

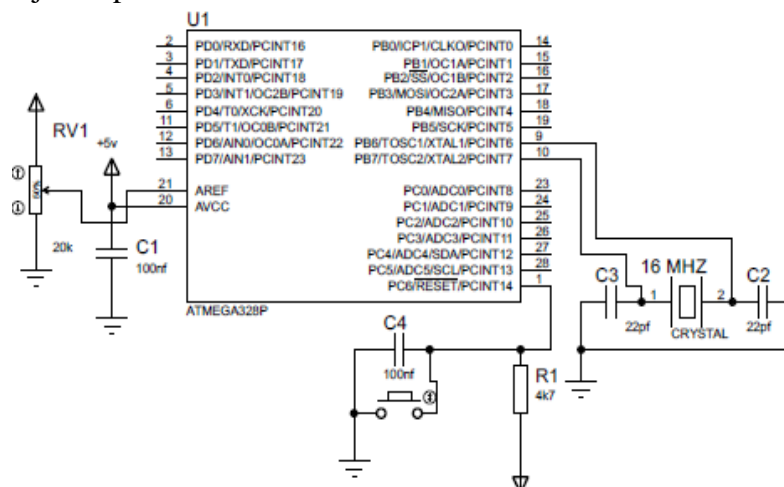


Gambar 3.6 Rangkaian *Power Supply*

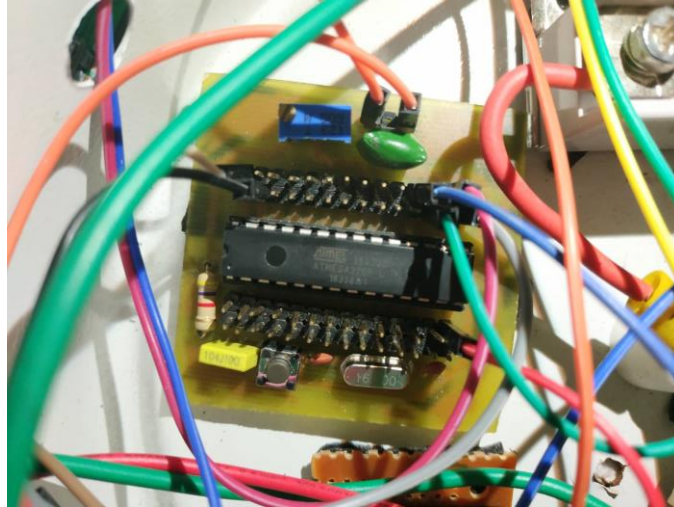
Bisa dilihat dari gambar diatas merupakan rangkaian dari *power supply* yang berfungsi untuk mengubah tegangan AC menjadi DC. *Output* yang dihasilkan *power supply* ini yaitu +5 volt, +12 volt dan ground. Pada alat ini penulis menggunakan tegangan DC +5 volt untuk rangkaian *minimum system arduino* dan untuk yang +12 volt digunakan untuk rangkaian *driver heater*.

b. Rangkaian Arduino Uno

Berikut rangkaian skematik Arduino Uno yang di rancang oleh penulis dan ditunjukkan pada Gambar 3.7 dan Gambar 3.8.



Gambar 3.7 Rangkaian Skematik Arduino Uno

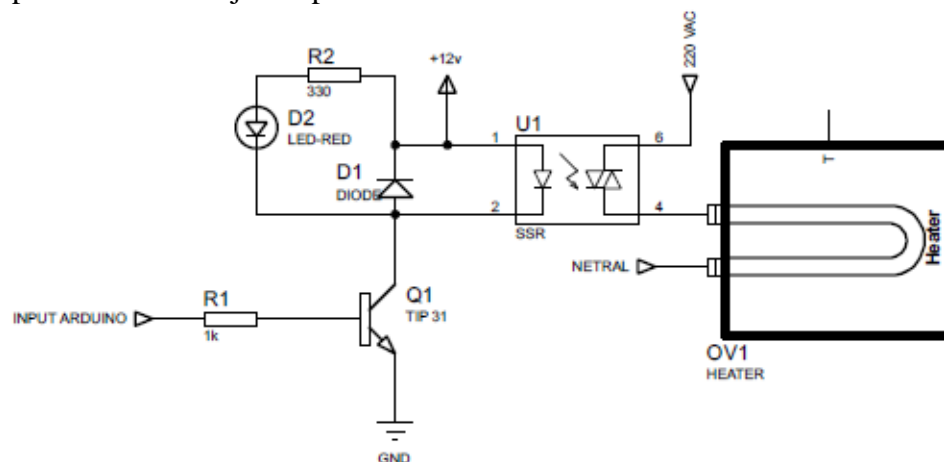


Gambar 3.8 Rangkaian Arduino Uno

Bisa dilihat dari gambar diatas merupakan rangkaian Arduino Uno adalah *hardware* mikrokontroler yang berfungsi untuk memasukkan *bootloader* dengan menggunakan *software* Arduino IDE. Yang selanjutnya dapat memasukkan program yang kemudian akan di uji dan di fungsikan sebagai kontrol dari komponen atau rangkaian elektronik lain.

c. *Driver Heater*

Berikut rangkaian skematik *driver heater* yang telah dirancang oleh penulis dan ditunjukkan pada Gambar 3.9 dan Gambar 3.10.



Gambar 3.9 Rangkaian Skematik *Driver*

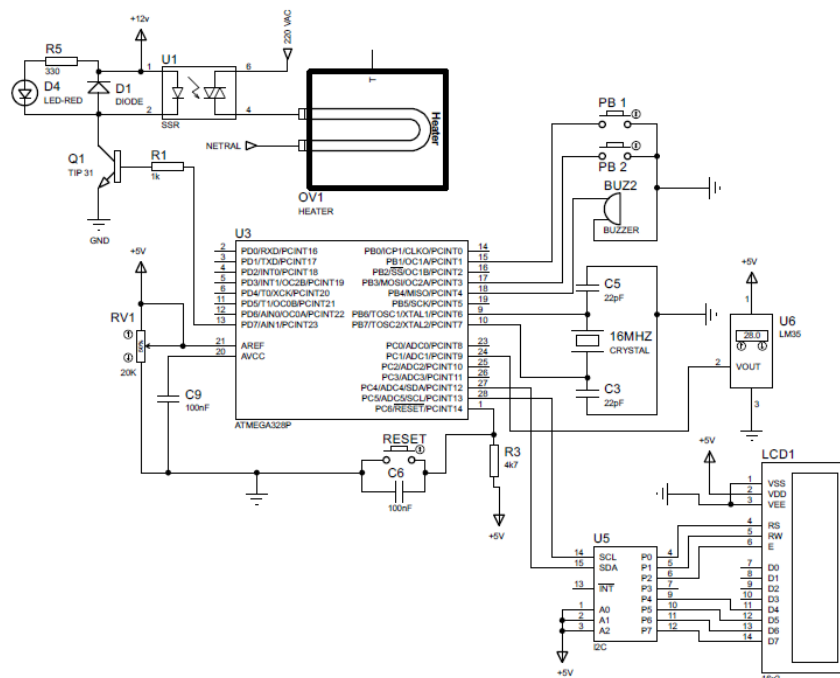


Gambar 3.10 Rangkaian *Driver Motor*

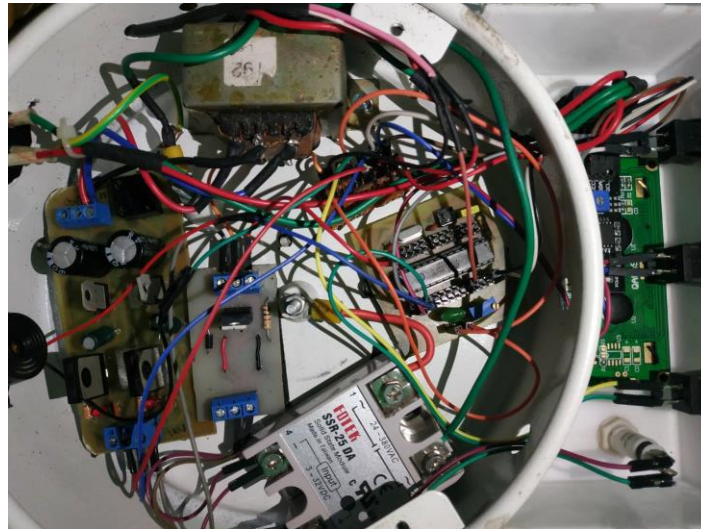
Bisa dilihat dari gambar diatas merupakan rangkaian dari *driver heater* yang berfungsi untuk saklar *heater* menggunakan Arduino dengan menghubungkan kaki basis rangkaian dengan salah satu pin rangkaian Arduino yaitu pada pin PB.0 untuk mengaktifkan SSR dan kemudian *heater* akan menyala.

d. Rangkaian Keseluruhan Alat

Berikut rangkaian skematik *driver heater* yang telah dirancang oleh penulis dan ditunjukkan pada Gambar 3.11 dan Gambar 3.12.



Gambar 3.11 Rangkaian Skematik Keseluruhan Alat



Gambar 3.12 Rangkaian Keseluruhan Alat

Bisa dilihat dari gambar diatas merupakan rangkaian skematik keseluruhan alat, yang meliputi beberapa rangkaian yaitu: rangkaian *minimum system arduino*, *driver heater*, *push button*, *buzzer*, LM35, dan LCD I2C. *Minimum system arduino* akan mendapatkan tegangan dari *power supply*. Kemudian *driver heater* salah satu kaki basisnya dihubungkan dengan salah satu pin rangkaian arduino yakni kaki PB.0. Untuk *push button* pada rangkaian tersebut ada 2 buah yang dimana fungsinya yang dihubungkan dengan PB.1 untuk tombol *start* dan untuk yang dihubungkan dengan PB.2 untuk tombol *reset*. Rangkaian *buzzer* salah satu kakinya mendapatkan PB.3 dan satunya mendapatkan *ground*. Rangkaian *buzzer* ini hanya digunakan untuk tanda bahwa proses telah selesai. Rangkaian LM35 ini untuk mendeteksi suhu pada tabung yang dimana kaki *output* pada LM35 dihubungkan pada pin PC.1. Rangkaian LCD I2C untuk kaki SDA dihubungkan dengan kaki PC.4 dan kaki SCL dihubungkan dengan kaki PC.5 dan mendapatkan sumber tegangan +5 volt dan *ground*.

3.7 Pembuatan Program

Alat ini menggunakan bahasa pemrograman Arduino dengan menggunakan IC ATmega328 sebagai minimum sistem dari alat. Berikut ini adalah program inti dari modul tugas akhir ini :

a. Listing Program Timer

Pada program *timer* digunakan untuk membatasi lamanya waktu proses destilasi dan di tunjukan pada Gambar 3.13.

```
timer.setCounter(2, 30, 0, timer.COUNT_DOWN, timerSelesai);
timer.setInterval(interval, 1000);
```

Gambar 3.13 Listing Program Timer

Dari gambar 3.13 dapat dijelaskan bahwa program pada *line* 1 akan menghitung secara *counter down* dengan perhitungan waktu selama 2 jam 30 menit sampai selesai. Kemudian pada *line* 2 digunakan untuk mengatur rentang waktu selama 1 detik.

b. Listing Program Suhu

Pada program suhu digunakan untuk mengatur suhu pada cairan yang akan di destilasi dan ditunjukan pada Gambar 3.14.

```
data = analogRead(LM);
suhu = data / 2.1697;
```

Gambar 3.14 Listing Program Suhu

Dari gambar 3.14 dapat dijelaskan bahwa program pada *line* 1 yaitu data (*output* lm35) pembacaan pin *analog* diletakan pada pin A1. Kemudian pada *line* 2 suhu didapatkan dari pembagian data yang dibagi dengan

2.1697. Nilai 2.1697 didapatkan dari perhitungan 10 mV yakni dari karakteristik sensor LM35 yang dimana setiap kenaikan 10 mV berarti kenaikan 1 °C, dibagi dengan tegangan referensi mV.

c. *Listing Program Heater*

Pada program *heater* digunakan untuk mengatur *heater* agar *heater* bekerja sesuai perintah suhu dan ditunjukkan pada Gambar 3.15.

```
if (suhu<=79)
{
    digitalWrite(drvr, HIGH);
}
else if (suhu>=81)
{
    digitalWrite (drvr, LOW);
}
```

Gambar 3.15 *Listing Program Heater*

Dari gambar 3.15 dapat dijelaskan bahwa program pada *line* 1 dan 2 jika suhu kurang dari 79 *driver heater* akan bekerja yang berarti *heater* akan melakukan pemanasan. Kemudian pada *line* 3 dan 4 adalah sebaliknya jika suhu lebih dari 81 *driver heater* akan di matikan dan *heater* akan mati.