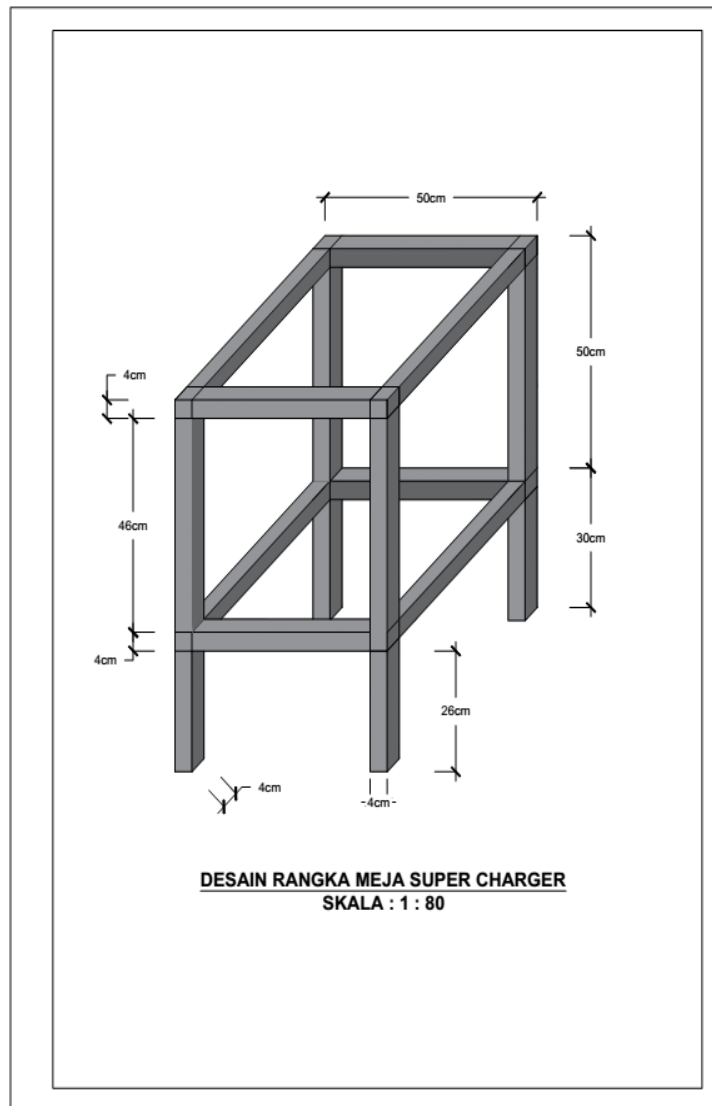


BAB IV PEMBAHASAN

4.1 PERAKITAN SIMULATOR AISIN AMR 500

Dalam perakitan simulator AISIN AMR 500 kita melakukan beberapa tahap yaitu pembuatan desain meja simulatonya terlebih dahulu dengan menggunakan aplikasi autocad dan kita mendesain sedemikian rupa.



Gambar 4.1 desain meja simulator

Setelah gambar desain sudah jadi, kita mempersiapkan beberapa bahan dan kemudian dilakukan proses pembuatan rangka simulator supercharger Aisin AMR 500 sebagai berikut:

4.1.1 Pemotongan besi:

Pertama kita potong besi menggunakan gergaji besi berukuran 80 cm sebanyak 4 buah dan 50cm sebanyak 8 buah, besi yang berukuran 80 cm untuk dijadikan kaki dari meja dan yang 50 cm kita jadikan penyatu kaki tersebut.

a. Pengelasan:

Pengelas dilakukan untuk menyatukan besi yang sudah dipotong, pertama kita lakukan pengelasan dari gambar muka depan yaitu dua buah kaki dan dua buah besi melintang, dan besi yang melintang kit alas bagian ujung kedua kaki tersebut, setelah dilas kita lakukan pengelasan besi melintang yang ke 2 di bagian bawah dan diberi jarak 46 cm dari besi yang melintang dari atas.

Lalu lakukan pengelasan yang sama pada muka gambar belakang, setelah selesai kita lakukan perakitan pada muka depan belakang menjadi satu dengan cara pengelasan

b. Pengecatan:

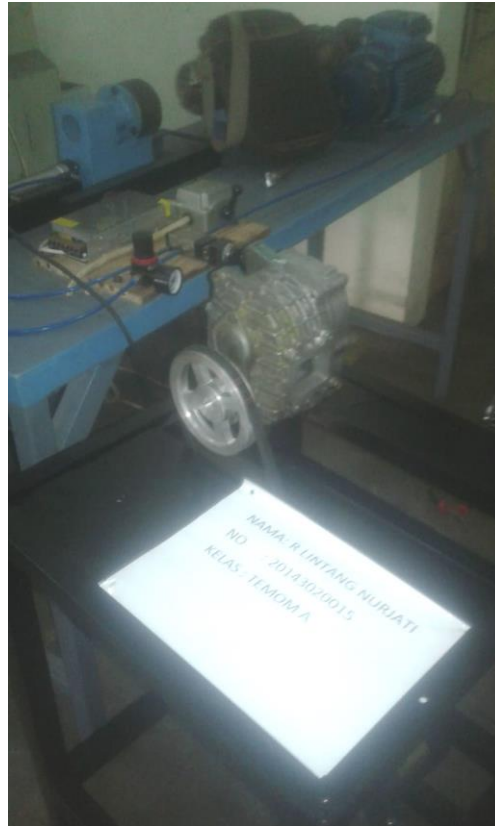
Setelah selesai tahap pembuatan meja simulator selanjutnya tahap pengecatan, pertama kita lakukan penggrindaan pada bagian sambungan las yang kurang rapi, dan setelah itu lanjut pendempulan, pendempulan dilakukn untuk mengisi bagian yang kurang rata, setelah selesai pendempulan kita lakukan pengamplasan bagian seluruh rangka, lanjut lagi tahap pembersihan rangka dan kalau dirasa sudah bersih kita langsung memulai langkah penyemprotan cat.

c. Pemasangan supercharger dan motor listrik:

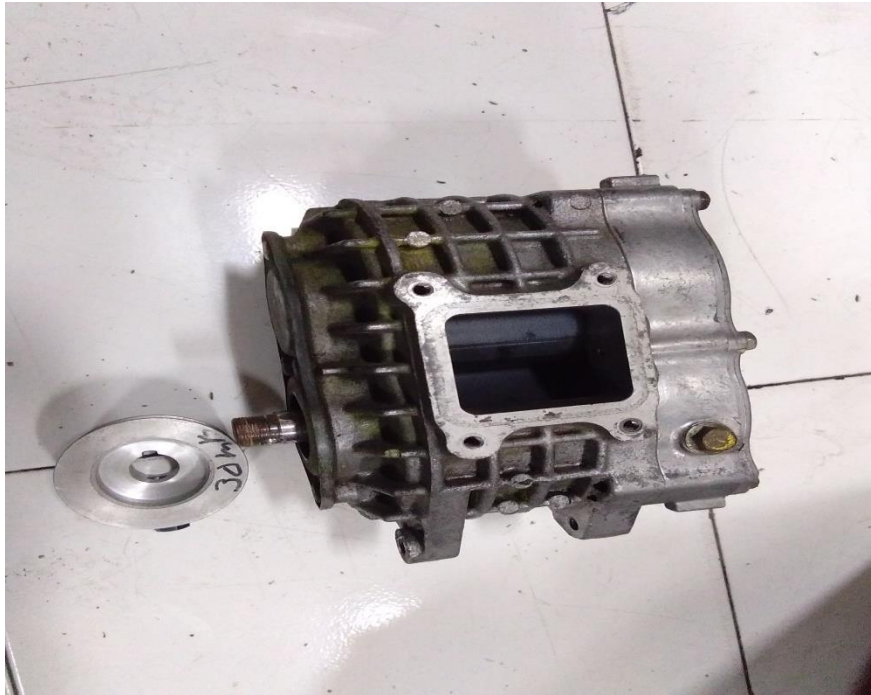
Pemasangan kita lakukan di meja simulator yang telah jadi dan tinggal kita lubangi bagian dudukan yang telah dibuat, Motor listrik digunakan sebagai penggerak supercharger Aisin AMR 500 dengan spesifikasi 125 watt 2400 rpm, peletakan supercharger di atas motor listrik, jika dirasa sudah pas kita

pasang V belt nya dan kita lakukan pengetesan dan hasilnya berfungsi.

Rangkaian simulator supercharger AISIN AMR 500:



Gambar 4.2 simulator supercharger Aisin AMR 500



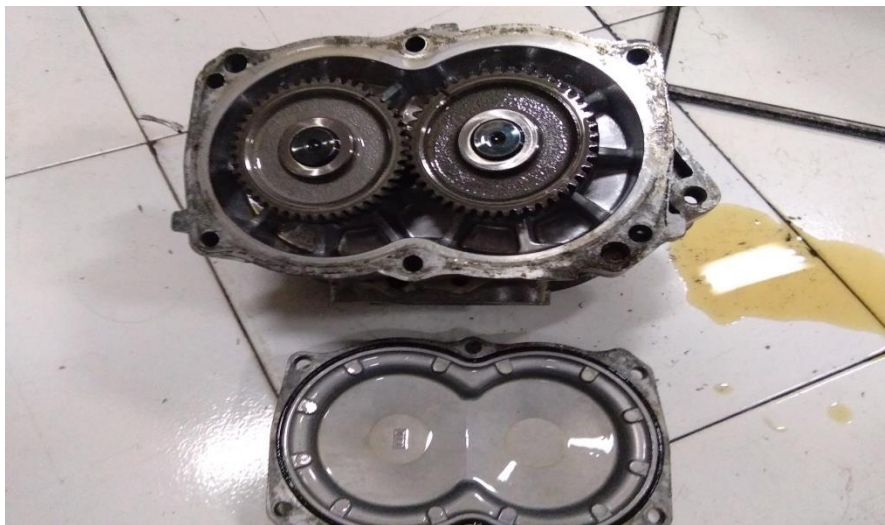
Gambar 4.3 pully supercharger



Gambar 4.4 baut tampung oli supercharger



Gambar 4.5 bearing As loobs supercharger dan cover penutup



Gambar 4.6 gir penghubung loobs supercharger



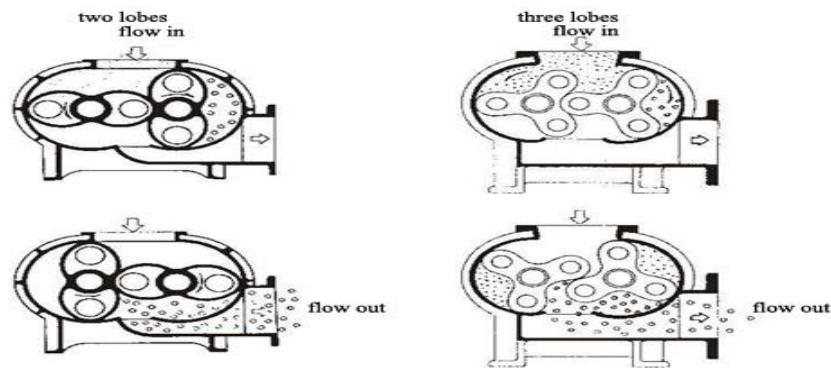
Gambar 4.7 loobs supercharger



Gambar 4.8 bagian-bagian supercharger Aisin AMR 500

d. Cara kerja simulator supercharger AISIN AMR 500 :

Supercharger bergerak digerakan oleh tenaga putar dari mesin yang dihubungkan oleh V belt, putaran mesin memutar pully supercharger Aisin AMR 500 dan memutar ke 2 loobs yang terhubung menggunakan gir, dan terjadi gaya hisap dikarenakan loobs berputar dan memaksa udara masuk ke ruang bakar.



Gambar 4.9 Cara kerja supercharger AISIN AMR 500 (blockerandwallace.com)

4.2 Troubleshooting supercharger AISIN AMR 500:

4.2.1 Suara kasar:

Suara kasar bisa diakibatkan dari kurangnya pelumas atau samasekali tidak adanya pelumas, bearing muali oblak/rusak juga menyebabkan bunyi. Cara memperbaiki dengan mengganti pelumas dan jika bearing sudah oblak digantiyang baru.

4.2.2 Tidak keluarnya udara:

Tidak keluarnya udara dari supercharger Aisin AMR 500 bisa diakibatkan oleh putusnya V belt atau rusaknya gigi penghubung loobs dan kerusakan bearing loobs. Cara perbaikan jika v belt putus segera di ganti baru dan jika yang bermasalah gigi penghubung loobs rusak segera di ganti dan lakukan penggantian bearing juga.

4.2.3 Berkurangnya oli:

Berkurangnya oli pada supercharger Aisin AMR 500 bisa mengakibatkan kerusakan, berkurangnya oli bisa diakibatkan oleh rusaknya seal pada penutup gigi loobs. Cara perbaikan segera lakukan pengecekan seal pada supercharger Aisin AMR 500 jika dirasa seal bocor, getas, segera lakukan pengantian seal yang baru.

4.2.4 Supercharger tidak mau berputar:

Ini bisa terjadi apabila terjadi kerusakan bearing loobs, bearing loobs rusak dan mengakibatkan benturan pada loobs dan pully tidak bisa berputar. Cara memperbaiki segera lakukan pembongkaran ganti bearing yang sesuai.