

## BAB IV

### HASIL PENELITIAN DAN PEMBAHASAN

#### A. Gambaran Umum Objek dan Subjek Penelitian

##### 1. Objek Penelitian

Objek pada penelitian ini adalah produk Eiger adventure. Eiger Adventure merupakan perusahaan yang memproduksi berbagai macam peralatan outdoor seperti peralatan mendaki, peralatan camping, alat alat buat surfing dan berbagai jenis peralatang yang menunjang untuk kegiatan di alam. Selain peralatan outdoor Eiger juga menawarkan produk fashion mulai dari sandal, sepatu, pakaian sampai tas. Eiger juga menawarkan peralatan buat perlengkapan kegiatan sehari hari.

Perusahaan Eiger didirikan pada tahun 1993 oleh Ronny Lukito yang berasal dari Bandung. Eiger Adventure memiliki banyak cabang di Indonesia bahkan di luar negeri. Pada 28 Oktober 2017 Perusahaan Eiger Adventure berhasil memecahkan rekor muri. Muri yang dipecahkan adalah melakukan pengibaran bendera merah putih pada 28 titik puncak gunung di Indonesia. Eiger adventure merupakan *brand* lokal yang sudah terpercaya di luar negeri. Produk Eiger menempati posisi 19 peralatan *outdoor* dunia yang terpercaya. Perusahaan lokal yang mampu bersaing dengan produk luar.

## 2. Analisis Deskriptif

Pada penelitian ini subjek penelitian yang di ambli adalah konsumen Eiger Adventure yang tinggal di Daerah Istimewa Yogyakarta (DIY). Data yang diperoleh dalam penelitian ini melalui penyebaran kuesisioner secara *online* dengan menggunakan aplikasi *Google Form* melau link <http://.ly/2AWSz6c>. Konsumen akan mengisi kuesioner secara *online* dengan ketentuan dalam kurun waktu satu tahun dan minimal melakukan pembelian sebanyak dua kali. Penelitian ini merupakan data primer yang menggunakan data yang diperoleh langsung kesumbernya.

Pencarian data atau penyebaran kuesioner dilakukan selama 1 bulan 2 minggu berturut-turut dimulai tanggal 1 februari 2019 sampai dengan 12 maret 2019. Berdasarkan hasil kuesioner yang telah disebar kepada responden mendapatkan total 204 responden yang layak dan memenuhi kriteria.

Sebelum melanjutkan ke penelitian, penulis akan menjabarkan karakteristik responden berdasarkan jenis kelamin, usia, pekerjaan,dan apakah dia pernah membeli produk Eiger minimal 2 kali dalam kurun waktu 1 tahun terakhir.

a. Jenis Kelamin

Karakteristik responden berdasarkan jenis kelamin sebagai berikut :

**Tabel 4. 1**  
Karakteristik Jenis Kelamin

| No | Jenis Kelamin | Jumlah | Persentase (%) |
|----|---------------|--------|----------------|
| 1  | Laki Laki     | 159    | 79,5%          |
| 2  | Perempuan     | 41     | 20,5%          |
|    | Total         | 200    | 100%           |

Sumber: Lampiran 2

Pada kategori ini responden didominasi oleh laki – laki sebanyak 79,5 % dengan jumlah 159 responden dan perempuan dengan persentase 20,5 % dengan jumlah responden sebanyak 41 orang

b. Usia

Karakteristik responden berdasarkan usia sebagai berikut:

**Tabel 4. 2**  
Karakteristik Usia Responden

| No | Jenis Kelamin | Jumlah | Persentase (%) |
|----|---------------|--------|----------------|
| 1  | 15-25 Tahun   | 183    | 91,5%          |
| 2  | 26-35 Tahun   | 15     | 7,5%           |
| 3  | 36-45 Tahun   | 2      | 1 %            |
|    | Total         | 200    | 100%           |

Sumber: Lampiran 2

Berdasarkan data di atas menunjukkan bahwa jumlah usia 17–25 Tahun paling banyak dengan jumlah 183 orang dan persentase 91.5%

c. Pekerjaan

karakteristik responden berdasarkan pekerjaan responden sebagai berikut :

**Tabel 4. 3**  
Karakteristik Pekerjaan Responden

| No | Pekerjaan         | Jumlah | Persentase |
|----|-------------------|--------|------------|
| 1  | Pelajar/Mahasiswa | 164    | 82%        |
| 2  | Pegawai Swasta    | 4      | 2%         |
| 3  | Wiraswasta        | 13     | 6,5%       |
| 4  | Pegawai Negri     | 2      | 1%         |
| 5  | Lainnya           | 17     | 8,5%       |
|    | Total             | 200    | 100%       |

Sumber: Lampiran 2

Berdasarkan data di atas menunjukkan bahwa pekerjaan paling banyak adalah sebagai pelajar/mahasiswa dengan jumlah (164) orang dan dengan persentase 80.39%.

## B. Uji Kualitas Instrumen

Uji kualitas instrumen dilakukan untuk mengetahui apakah instrumen penelitian sudah memenuhi kriteria valid dan reliabel dalam penelitian ini terdiri dari 21 daftar pertanyaan dan pernyataan yang mewakili setiap

variabel dengan jumlah responden 200 dengan menggunakan aplikasi AMOS versi 22

### 1. Uji Validitas

Uji validitas digunakan untuk mengukur sah atau valid tidaknya suatu kuesioner. Uji validitas dalam penelitian ini uji menggunakan *Confirmatory Factor Analysis (CFA)*, sebuah instrumen dikatakan valid apabila dapat mengungkap data dari variabel yang diteliti secara tepat. Dalam banyak riset indikator yang dianggap valid jika besar *loading factor*  $\geq 0,70$ , akan tetapi dalam riset-riset yang belum mapan *loading factor*  $\geq 0,50-0,60$  masih dapat ditolerir, penulis mengambil batas bawah *loading factor* dengan  $\geq 0,50$  masih dapat diterima, Ghazali (2016).

#### a. Variabel Citra Merek

**Tabel 4. 4**  
Merek

|             | Estimate |
|-------------|----------|
| CM1 <--- CM | .746     |
| CM2 <--- CM | .797     |
| CM3 <--- CM | .784     |
| CM4 <--- CM | .765     |
| CM5 <--- CM | .802     |

Hasil CFA Citra

#### Sumber lampiran 4

Berdasarkan model yang telah diolah maka hasil pada tabel diatas menunjukkan bahwa seluruh indikator/butir pertanyaan dalam variabel citra merek dinyatakan valid. Nilai *loading factor* lebih dari 0,5, dengan ini indikator atau butir pertanyaan yang valid meliputi CM 1, 2, 3, 4 dan 5.

## b. Variabel Kualitas Persepsian

**Tabel 4. 5**

Hasil CFA Kualitas Persepsian Produk

|             | Estimate |
|-------------|----------|
| KP1 <--- KP | .831     |
| KP2 <--- KP | .813     |
| KP3 <--- KP | .791     |
| KP4 <--- KP | .799     |
| KP5 <--- KP | .848     |
| KP6 <--- KP | .860     |
| KP7 <--- KP | .864     |
| KP8 <--- KP | .859     |

Sumber lampiran 4

Berdasarkan model yang telah diolah maka hasil pada tabel diatas menunjukkan bahwa seluruh indikator/butir pertanyaan dalam variabel kualitas persepsian produk dinyatakan valid. Nilai *loading factor* lebih dari 0,5 dengan ini indikator atau butir pertanyaan yang valid meliputi KP 1, 2, 3, 4, 5, 6, 7 dan 8.

## c. Variabel Kepuasan Konsumen

**Tabel 4. 6**

Hasil CFA Kepuasan Konsumen

|               | Estimate |
|---------------|----------|
| KEP1 <--- KEP | .827     |
| KEP2 <--- KEP | .865     |
| KEP3 <--- KEP | .798     |
| KEP4 <--- KEP | .798     |

Sumber lampiran 4

Berdasarkan model yang telah diolah maka hasil pada tabel diatas menunjukkan bahwa seluruh indikator/butir pertanyaan dalam variabel kepuasan konsumen dinyatakan valid. Nilai *loading factor* lebih dari 0,5, dengan ini indikator atau butir pertanyaan yang valid meliputi KEP 1, 2, 3, dan 4.

d. Variabel Loyalitas Konsumen

**Tabel 4. 7**  
Hasil CFA Loyalitas Konsumen

|               | Estimate |
|---------------|----------|
| LOY1 <--- LOY | .846     |
| LOY2 <--- LOY | .829     |
| LOY3 <--- LOY | .805     |
| LOY4 <--- LOY | .797     |

Sumber lampiran 4

Berdasarkan model yang telah diolah maka hasil pada tabel diatas menunjukkan bahwa seluruh indicator atau butir pertanyaan dalam variabel loyalitas konsumen dinyatakan valid. Nilai *loading factor* lebih dari 0,5 dengan ini indikator atau butir pertanyaan yang valid meliputi LOY 1, 2, 3, dan 4.

2. Uji Realibilitas

Uji reliabilitas merupakan uji untuk menunjukkan sejauh mana pengukuran suatu variabel tanpa bias (tanpa kesalahan) atau konsisten menghasilkan hasil yang sama. Pengujian reliabilitas pada penelitian ini menggunakan *Construct Reliability*. Nilai batas yang digunakan untuk menilai sebuah konsistensi yaitu  $> 0,7$ , namun batas  $0,60 - 0,70$

masih dapat diterima (Ghozali, 2016). Besarnya nilai construct reliability dapat dihitung dengan rumus berikut:

$$\text{Construct Reliability} = \frac{\sum(\text{standardized loading})^2}{\sum(\text{standardized loading})^2 + \sum\delta_i}$$

Keterangan :

*Standardized loading* diperoleh dari *standardized loading* untuk tiap-tiap indikator

-  $\sum\delta_i$  adalah kesalahan pengukuran =  $1 - (\text{standardized loading})^2$

a. Variabel Citra Merek

**Tabel 4. 8**  
Hasil Reliabilitas Citra Merek

| Variabel    | Component Reliability |
|-------------|-----------------------|
| Citra Merek | 0,885                 |

Sumber: Lampiran 4

Penjelasan:

Berdasarkan hasil *output* uji reliabel di atas, variabel citra merek dikatakan reliabel karena memiliki nilai *cronchbach's alpha* sebesar 0.885 sehingga variabel Citra Merek melebihi batasan yang ditentukan yaitu  $>0,6$  (Ghozali, 2016).



## b. Variabel Kualitas Persepsian

**Tabel 4. 9**  
Hasil Reliabilitas Kualitas Persepsian Produk

| Variabel                   | Component Reliability |
|----------------------------|-----------------------|
| Kualitas Persepsian Produk | 0,947                 |

Sumber: Lampiran 4

Penjelasan:

Berdasarkan hasil *output* uji reliabel di atas, variabel kualitas persepsian produk dikatakan reliabel karena memiliki nilai *cronchbach's alpha* sebesar 0,947 sehingga variabel kualitas persepsian produk melebihi batasan yang ditentukan yaitu  $>0,6$  (Ghozali, 2016).

## c. Variabel Kepuasan Konsumen

**Tabel 4. 10**  
Hasil Reliabilitas Kepuasan Konsumen

| Variabel          | Component Reliability |
|-------------------|-----------------------|
| Kepuasan Konsumen | 0,893                 |

Sumber: Lampiran 4

Penjelasan:

Berdasarkan hasil *output* uji reliabel di atas, variabel kepuasan konsumen dikatakan reliabel karena memiliki nilai *cronchbach's alpha* sebesar 0,893 sehingga variabel kepuasan

konsumen melebihi batasan yang ditentukan yaitu  $>0,6$  (Ghozali, 2016).

d. Variabel Loyalitas Konsumen

**Tabel 4. 11**  
Hasil Reliabilitas Loyalitas Konsumen

| Variabel           | Component Reliability |
|--------------------|-----------------------|
| Loyalitas Konsumen | 0,891                 |

Sumber: Lampiran 4

Penjelasan:

Berdasarkan hasil *output* uji reliabel di atas, variabel Loyalitas Konsumen dikatakan reliabel karena memiliki nilai *cronchbach's alpha* sebesar 0,891 sehingga variabel Loyalitas Konsumen melebihi batasan yang ditentukan yaitu  $>0,6$  (Ghozali, 2016).

3. Kesimpulan Uji Instrumen

Berdasarkan hasil uji instrumen data yang telah dipaparkan di atas dari 21 indikator pertanyaan yang diusulkan, setelah dilakukan pengujian CFA semua indikator pertanyaan yang dikatakan valid dengan nilai *loading factor* lebih dari 0,5, dan untuk uji reliabilitas semua variabel dinyatakan reliabel dengan nilai *cronbach's alpha*  $> 0,6$ , maka 21 item indikator tersebut menjadi pertanyaan yang valid untuk menguji hipotesis pada penelitian ini.

### C. Analisis Data dan Pengujian Hipotesis

#### 1. Analisis data menggunakan *Structural Equation Modeling (SEM)*

Pemodelan *Structural Equation Modeling* pada penelitian ini diolah menggunakan *software* AMOS versi 22, dan berikut tahapan pemodelan SEM pada penelitian ini :

##### a. Pengembangan Model Berdasar Teori.

Langkah pertama pada model SEM penelitian ini didasarkan pada teori yang kuat dan telah di konfirmasi oleh beberapa penelitian terdahulu dengan ada hubungan antar variabel eksogen dan endogen. pada penelitian ini menggunakan turunan dari teori-teori dan jurnal pendukung terdahulu (Ghozali, 2016). Tanpa adanya dasar teori yang kuat, analisis *SEM* tidak dapat digunakan dalam penelitian. Model penelitian yang tertera pada bab 2 gambar 2.1 terdiri dari 2 variabel eksogen yakni citra merek dan kualitas persepsian produk, lalu satu variabel endogen yakni loyalias konsumen dan variable mediasi yakni kepuasan konsumen.

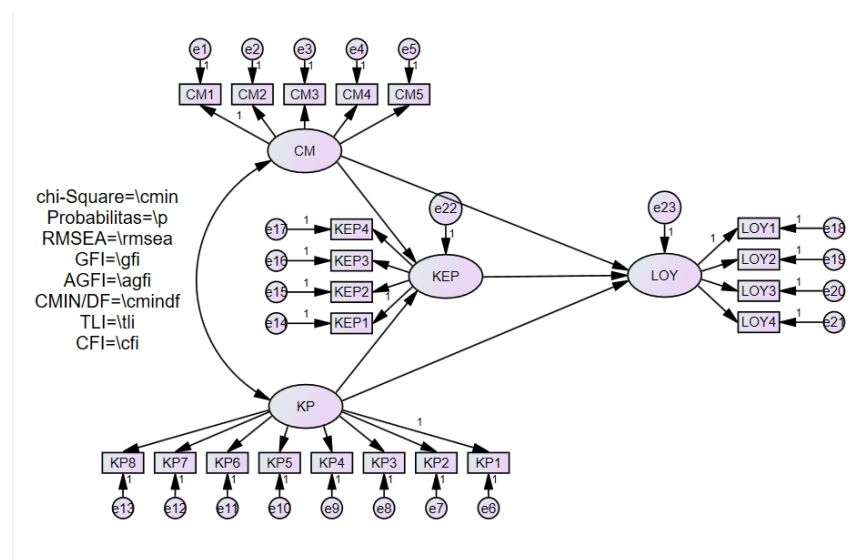
##### b. Menyusun Diagram Jalur (path diagram).

Langkah kedua yaitu menyusun diagram jalur (*path diagram*) yaitu menggambarkan model dalam bentuk diagram jalur (*path diagram*) untuk memudahkan dalam melihat variabel-variabel yang akan diujikan. Diagram jalur pada penelitian ini tertera pada gambar 2.1 pada bab 2.

- c. Merubah diagram jalur menjadi persamaan structural.

Langkah ketiga yakni merubah diagram jalur menjadi matrik input model persamaan struktural maupun model pengukuran struktural

**Gambar 4.1**  
Persamaan Struktural



- d. Memilih matrix input untuk analisis data.

Langkah keempat yakni memilih matrix input untuk analisis data. Menurut Ghazali (2016) menyatakan bahwa untuk menguji teori peneliti harus menggunakan *input matriks varian/kovarian*. Tetapi jika peneliti hanya ingin melihat pola hubungan namun tidak melihat total penjelasan yang diperlukan dalam uji teori. Penelitian ini jenis input matrik yang digunakan adalah input matrik varian/kovarian. Program yang digunakan dalam olah data menggunakan AMOS ver 22 dan dengan teknik *maximum likelihood estimation*

e. Menilai Identifikasi Model Struktural.

Langkah kelima yaitu menilai identifikasi model structural. Pada proses estimasi berlangsung menggunakan program computer, sering didapat hasil *estimasi meaningless* atau *estimasi* yang tidak logis. *meaningless* menandakan bahwa model penelitian terdapat problem identifikasi, problem identifikasi adalah ketidak mampuan proposed model untuk menghasilkan *unique estimate*.

Indikator cara menentukan model layak untuk diteruskan ke tahap selanjutnya adalah dengan melihat hasil identifikasi. Terdapat 3 model identifikasi pada pemodelan struktural yaitu model *unidentified*, *just identified* dan *overidentified*. Model identifikasi dapat dikatakan layak jika model tersebut *overidentified* dengan *degrees of freedom* bernilai positif. Ghozali (2016)

**Tabel 4. 12**  
Perhitungan *Degrees of Freedom*

***Notes For Model***

***Notes For Model (Default model)***

***Computation of degrees of freedom (Default model)***

|                                                |     |
|------------------------------------------------|-----|
| Number of distinct sample moments:             | 231 |
| Number of distinct parameters to be estimated: | 48  |
| Degrees of freedom (231 - 48):                 | 183 |

Sumber: Lampiran 5

Berdasarkan tabel di atas, dapat dilihat bahwa hasil *degrees of freedom* yaitu 183. Hasil tersebut menunjukkan hasil yang positif, maka model dikatakan *overidentified* dan layak dilanjutkan ke tahap berikutnya.

f. Evaluasi Model Struktural

Tahapan evaluasi model struktural terdapat tiga kriteria yang harus terpenuhi, yang di uraikan di bawah ini:

1) Ukuran Sampel.

Besarnya ukuran sampel merupakan hal yang penting pada interpretasi hasil SEM. Jumlah sampel pada penelitian ini yaitu 204 sampel, dengan jumlah sampel 204 sudah masuk kedalam ketentuan SEM dengan estimasi model *maximum likelihood* (Ghozali, 2016).

2) Normalitas Data.

Uji normalitas data digunakan untuk mengetahui apakah data dalam penelitian ini telah terdistribusi normal atau tidak. Dalam *output* AMOS, uji normalitas dapat dilakukan dengan melihat *table assessment of normality*. Uji normalitas memiliki ketentuan yaitu dengan membandingkan nilai *critical ratio* pada *assessment of normality* tersebut dengan nilai kritis  $\pm 2,58$  atau karteria *critical ratio skewness* nilai terbesar -2,58 sampai 2,58. (Ghozali, 2016). Dapat disimpulkan data dikatakan distributor normal jika nilai

critical ratio skewness dibawah nilai mutlak yaitu 2,58 (Ghozali, 2016).

**Tabel 4. 13**  
Hasil Uji Normalitas

| Variable     | Min   | max   | skew  | c.r.   | kurtosis | c.r.   |
|--------------|-------|-------|-------|--------|----------|--------|
| LOY4         | 2.000 | 5.000 | -.237 | -1.367 | -.652    | -1.884 |
| LOY3         | 2.000 | 5.000 | -.290 | -1.672 | -.466    | -1.345 |
| LOY2         | 2.000 | 5.000 | -.253 | -1.458 | -.732    | -2.112 |
| LOY1         | 2.000 | 5.000 | -.186 | -1.075 | -.636    | -1.836 |
| KEP4         | 2.000 | 5.000 | -.204 | -1.178 | -.379    | -1.095 |
| KEP3         | 2.000 | 5.000 | -.387 | -2.237 | -.651    | -1.879 |
| KEP2         | 2.000 | 5.000 | -.355 | -2.049 | -.693    | -2.001 |
| KEP1         | 2.000 | 5.000 | -.240 | -1.387 | -.832    | -2.403 |
| KP8          | 2.000 | 5.000 | -.326 | -1.882 | -.545    | -1.573 |
| KP7          | 2.000 | 5.000 | -.208 | -1.199 | -.750    | -2.166 |
| KP6          | 2.000 | 5.000 | -.242 | -1.397 | -.548    | -1.583 |
| KP5          | 2.000 | 5.000 | -.166 | -.960  | -.577    | -1.667 |
| KP4          | 2.000 | 5.000 | -.195 | -1.125 | -.628    | -1.812 |
| KP3          | 2.000 | 5.000 | -.107 | -.619  | -.710    | -2.051 |
| KP2          | 2.000 | 5.000 | -.075 | -.435  | -.877    | -2.532 |
| KP1          | 2.000 | 5.000 | -.287 | -1.654 | -.392    | -1.133 |
| CM5          | 2.000 | 5.000 | -.249 | -1.436 | -.337    | -.972  |
| CM4          | 2.000 | 5.000 | -.349 | -2.017 | -.075    | -.217  |
| CM3          | 2.000 | 5.000 | -.398 | -2.296 | -.474    | -1.368 |
| CM2          | 2.000 | 5.000 | -.234 | -1.350 | -.500    | -1.444 |
| CM1          | 2.000 | 5.000 | -.268 | -1.549 | -.182    | -.526  |
| Multivariate |       |       |       |        | -10.948  | -2.491 |

Sumber: Lampiran 6

Tabel di atas menunjukkan bahwa uji normalitas secara univariate mayoritas berdistribusi normal karena nilai *critical ratio* (c.r) untuk kurtosis (keruncingan) maupun skewness (kemencengan), berada dalam rentang -2,58 sampai +2,58.

Sedangkan secara *multivariate* data memenuhi asumsi normal karena nilai -2,491 berada di dalam rentang  $\pm 2,58$ .

### 3) Uji *Outliers*

*Uji outlier* pada penelitian ini dilakukan dengan uji *multivariate outliers*. Uji *multivariate outliers* menggunakan kriteria berdasarkan nilai mahalanobis pada derajat kebebasan (*degree of freedom*) atau jumlah tingkat Probability < 0,001. Penelitian ini menggunakan 21 indikator. Jarak tersebut dievaluasi dengan menggunakan  $X^2$  pada derajat bebas sebesar jumlah variabel terukur yang digunakan dalam penelitian. Dalam kasus ini jumlah indikator adalah 21, kemudian melalui program excel pada sub-menu Insert – Function – CHIINV masukkan probabilitas dan jumlah variabel terukur pada lampiran 7. Hasilnya adalah 46,7970. Artinya semua data/kasus yang lebih besar dari 46,7970 merupakan outliers multivariate.

**Tabel 4.14**

**Hasil pengujian outliers**

| Observation number | Mahalanobis d-squared | p1   | p2   |
|--------------------|-----------------------|------|------|
| 97                 | 34.638                | .031 | .998 |
| 71                 | 34.293                | .034 | .992 |
| 106                | 33.921                | .037 | .980 |
| 50                 | 33.078                | .045 | .982 |
| 46                 | 32.985                | .046 | .957 |
| 65                 | 32.374                | .054 | .960 |
| 33                 | 30.692                | .079 | .996 |



| Observation number | Mahalanobis d-squared | p1   | p2   |
|--------------------|-----------------------|------|------|
| 25                 | 30.159                | .089 | .998 |
| 22                 | 30.024                | .092 | .996 |
| 157                | 30.021                | .092 | .990 |

Sumber: Lampiran 7

Pada tabel 4.13 yang terdapat diatas menunjukkan nilai dari Mahalonobis Distance, dari data yang di olah tidak terdeteksi adanya nilai yang lebih besar dari nilai 46,797. Sehingga dapat disimpulkan bahwa data **tidak ada yang outliers**. Jadi penelitian ini dapat dilanjutkan ketahap selanjutnya.

#### 4) *Multicollinearity*

Menurut ghozali (2016) multikolinearitas terjadi jika terdapat nilai korelasi antar indikator  $> 0.90$ . setelah diuji, hasil menunjukkan bahwa nilai *Determinant of sample covariance matrix* = ,000 ,dengan demikian tidak terdapat multikolinearitas dalam penelitian ini.

**Tabel 4. 14**  
Hasil *Multicollinearity*

|                                                                                                               |
|---------------------------------------------------------------------------------------------------------------|
| Eigenvalues                                                                                                   |
| 8.566 1.096 .752 .434 .398 .350 .339 .318 .292 .281 .244 .227 .209 .190<br>.173 .166 .150 .135 .134 .121 .103 |
| Determinant of sample covariance matrix = ,000                                                                |

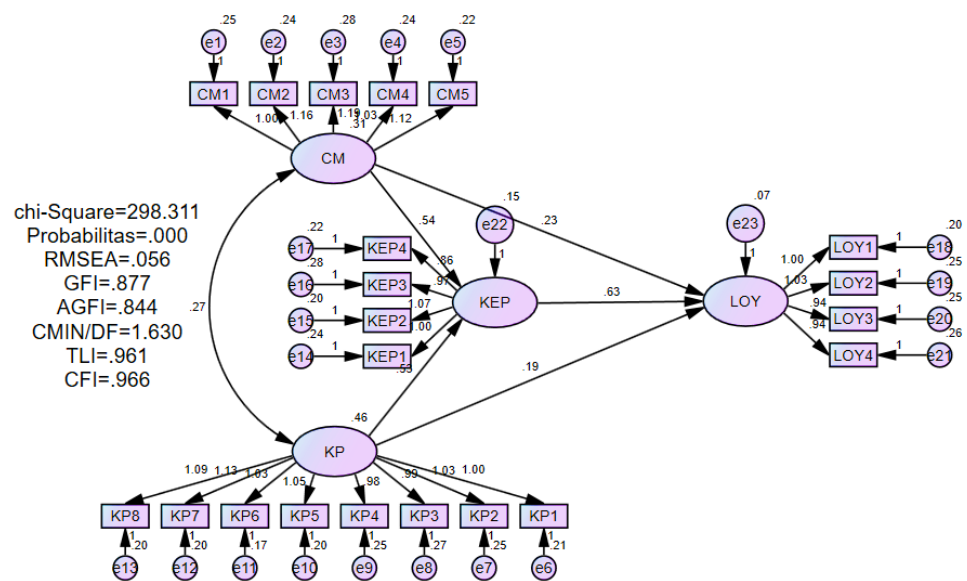
Sumber : lampiran 8

## g. Menilai kriteria goodness-of-fit

Setelah semua asumsi SEM terpenuhi dengan berbagai macam kriteria, maka langkah selanjutnya yaitu melakukan pengujian overall model fit dengan melihat beberapa kriteria penilaian.

## 1) Output pemodelan SEM

**Gambar 4. 2**  
*Output Pemodelan Structural Equation Modeling*



Sumber : Lampiran 3 pemodelan amos versi 22

2). Hasil uji *goodness of fit index*

**Tabel 4. 15**  
Hasil uji *goodness of fit index*

| <i>Goodness of fit index</i>   | <i>Cut-off value</i> | Model Penelitian | Model    |
|--------------------------------|----------------------|------------------|----------|
| <i>Significant probability</i> | $\geq 0.05$          | 0,000            | Marginal |
| RMSEA                          | $\leq 0.08$          | 0,056            | Fit      |
| GFI                            | $\geq 0.90$          | 0,877            | Marginal |
| AGFI                           | $\geq 0.90$          | 0,844            | Marginal |
| CMIN/DF                        | $\leq 2.0$           | 1,630            | Fit      |
| TLI                            | $\geq 0.90$          | 0,961            | Fit      |
| CFI                            | $\geq 0.90$          | 0,966            | Fit      |

Sumber : Lampiran 9

Berdasarkan hasil yang terpapar pada tabel 4.15, pada hasil uji *Goodness of fit* bahwa terdapat empat kategori pengukuran yang dinyatakan fit yaitu RMSEA (0,056), CMIN/DF (1,630), TLI (0,961) dan CFI (0,966). Pada hasil uji *Goodness of fit* terdapat pengukuran yang dinyatakan tidak fit atau marginal fit yaitu hasil *significant probability* (0,000), GFI (0,877), AGFI (0,844).

Berdasarkan dari tabel di 4.15 terdapat empat kriteria yang dinyatakan fit, maka peneliti mengacu pada prinsip *parsimony* yang dikemukakan oleh Arbukle dan Worthe (1999) dalam Solimun (2004) yakni apabila terdapat satu atau dua kriteria yang telah terpenuhi (fit) maka model secara

keseluruhan dapat dikatakan baik atau diterima. Berdasarkan keseluruhan pengukuran *goodness of fit* diatas mengindikasikan bahwa model yang diajukan dalam penelitian ini diterima dan dapat dilakukan analisis selanjutnya.

## 2. Uji Hipotesis

Pengujian hipotesis yang dilakukan adalah untuk menjawab pertanyaan-pertanyaan pada penelitian ini atau menganalisis hubungan-hubungan structural model. Uji hipotesis ini menggunakan *regression weights*. Terdapat kriteria untuk pengujian hipotesis yaitu jika nilai *critical ratio* (CR) > 1,96 dan *p-value* dengan perbandingan taraf signifikansi ( $\alpha=5\%$ ) atau < 0,05 maka variabel *eksogen* berpengaruh terhadap variabel *endogen*, tetapi jika CR < 1,96 dan *p-value* > 0,05 maka variabel *eksogen* tidak berpengaruh terhadap variabel *endogen*, hasil CR dengan (\*\*\*) tiga bintang berarti bernilai sangat rendah yaitu < 0,001 (Ghozali, 2016).

**Tabel 4. 16**  
Hasil Pengujian Pengaruh Hubungan Langsung Setiap Variabel  
(*Output Regression Weights*)

|              | Estimate | S.E. | C.R.  | P    | Label  |
|--------------|----------|------|-------|------|--------|
| KEP <--- CM  | .535     | .104 | 5.138 | ***  | par_19 |
| KEP <--- KP  | .532     | .084 | 6.301 | ***  | par_20 |
| LOY <--- CM  | .229     | .100 | 2.283 | .022 | par_21 |
| LOY <--- KP  | .186     | .083 | 2.254 | .024 | par_22 |
| LOY <--- KEP | .631     | .103 | 6.140 | ***  | par_23 |

Sumber: lampiran 10

**Tabel 4. 17**  
Hasil Uji Hipotesis

|                    |      |                            | Estimate | S.E. | C.R.  | P     | Hipotesis          |
|--------------------|------|----------------------------|----------|------|-------|-------|--------------------|
| Kepuasan Konsumen  | <--- | Citra Merek                | .535     | .104 | 5.138 | 0,000 | Positif Signifikan |
| Kepuasan Konsumen  | <--- | Kualitas Persepsian Produk | .532     | .084 | 6.301 | 0,000 | Positif Signifikan |
| Loyalitas Konsumen | <--- | Citra Merek                | .229     | .100 | 2.283 | 0,022 | Positif Signifikan |
| Loyalitas Konsumen | <--- | Kualitas Persepsian Produk | .186     | .083 | 2.254 | 0,024 | Positif Signifikan |
| Loyalitas Konsumen | <--- | Kepuasan Konsumen          | .631     | .103 | 6.140 | 0,000 | Positif Signifikan |

Sumber: lampiran 10

1) Hubungan citra merek terhadap kepuasan konsumen

Parameter estimasi nilai koefisien standardized regression weight diperoleh sebesar 0,535 dan nilai C.R 5,138 hal ini menunjukkan bahwa hubungan citra merek dengan kepuasan konsumen positif. Artinya semakin baik citra merek maka akan meningkatkan kepuasan konsumen. Pengujian hubungan kedua variabel tersebut menunjukkan nilai probabilitas 0,000 ( $p < 0,05$ ), Hasil tersebut menunjukkan bahwa terdapat pengaruh positif dan signifikan antara citra merek terhadap kepuasan konsumen. (H1) yang berbunyi “Pengaruh citra merek positif terhadap kepuasan konsumen”, maka hipotesis 1 dalam penelitian didukung oleh hasil penelitian ini.

## 2) Hubungan kualitas persepsian produk terhadap kepuasan konsumen

Parameter estimasi nilai koefisien standardized regression weight diperoleh sebesar 0,532 dan nilai C.R 6,301 hal ini menunjukkan bahwa hubungan kualitas produk dengan kepuasan konsumen positif. Artinya semakin baik kualitas produk maka akan meningkatkan kepuasan konsumen. Pengujian hubungan kedua variabel tersebut menunjukkan nilai probabilitas 0,000 ( $p < 0,05$ ). Hasil tersebut menunjukkan bahwa terdapat pengaruh positif dan signifikan antara kualitas persepsian produk terhadap kepuasan konsumen. (H2) yang berbunyi “Pengaruh citra merek positif terhadap kepuasan konsumen”, maka hipotesis 2 dalam penelitian didukung oleh hasil penelitian ini.

## 3) Hubungan citra merek terhadap loyalitas konsumen

Parameter estimasi nilai koefisien standardized regression weight diperoleh sebesar 0,229 dan nilai C.R 2,283 hal ini menunjukkan bahwa hubungan citra merek dengan loyalitas konsumen positif. Artinya semakin baik citra merek maka akan meningkatkan loyalitas konsumen. Pengujian hubungan kedua variabel tersebut menunjukkan nilai probabilitas 0,022 ( $p < 0,05$ ). Hasil tersebut menunjukkan bahwa terdapat pengaruh positif dan signifikan antara citra merek terhadap loyalitas konsumen. (H3) yang berbunyi “Pengaruh citra merek positif terhadap loyalitas konsumen”, maka hipotesis 3 dalam penelitian didukung oleh hasil penelitian ini.

#### 4) Hubungan kualitas persepsian produk terhadap loyalitas konsumen

Parameter estimasi nilai koefisien standardized regression weight diperoleh sebesar 0,186 dan nilai C.R 2,254 hal ini menunjukkan bahwa hubungan kualitas produk dengan loyalitas konsumen positif. Artinya semakin baik kualitas produk maka akan meningkatkan loyalitas konsumen. Pengujian hubungan kedua variabel tersebut menunjukkan nilai probabilitas 0,024 ( $p < 0,05$ ). Hasil tersebut menunjukkan bahwa terdapat pengaruh positif dan signifikan antara kualitas persepsian produk terhadap loyalitas konsumen. (H4) yang berbunyi “Pengaruh kualitas persepsian produk positif terhadap loyalitas konsumen, maka hipotesis 4 dalam penelitian terdukung oleh hasil penelitian ini.

#### 5) Hubungan kepuasan konsumen terhadap loyalitas konsumen

Parameter estimasi nilai koefisien standardized regression weight diperoleh sebesar 0,631 dan nilai C.R 6,140 hal ini menunjukkan bahwa hubungan kepuasan konsumen dengan loyalitas konsumen positif. Artinya semakin baik kepuasan konsumen maka akan meningkatkan loyalitas konsumen. Pengujian hubungan kedua variabel tersebut menunjukkan nilai probabilitas 0,000 ( $p < 0,05$ ), Hasil tersebut menunjukkan bahwa terdapat pengaruh positif dan signifikan antara kepuasan konsumen terhadap loyalitas konsumen. (H5) yang berbunyi “Pengaruh kepuasan konsumen positif terhadap loyalitas

konsumen”, maka hipotesis 5 dalam penelitian terdukung oleh hasil penelitian ini.

### 3. Hasil Mediasi

**Tabel 4. 18**

*Hasil Standardized Direct Effects*

|     | KP   | CM   | KEP  | LOY  |
|-----|------|------|------|------|
| KEP | .501 | .417 | .000 | .000 |
| LOY | .176 | .179 | .634 | .000 |

Sumber lampiran 11

**Tabel 4. 19**

*Hasil Standardized Indirect Effects*

|     | KP   | CM   | KEP  | LOY  |
|-----|------|------|------|------|
| KEP | .000 | .000 | .000 | .000 |
| LOY | .317 | .264 | .000 | .000 |

Sumber lampiran 11

**Tabel 4. 20**

Hasil Uji Mediasi

| No | Hipotesis                                                                 | <i>Direct</i> | <i>Indirect</i> | Keterangan      |
|----|---------------------------------------------------------------------------|---------------|-----------------|-----------------|
| 1  | Citra merek → Loyalitas Konsumen melalui Kepuasan Konsumen                | 0,179         | 0,264           | Mampu Memediasi |
| 2  | Kualitas Persepsian produk → Loyalitas Konsumen melalui Kepuasan Konsumen | 0,176         | 0,317           | Mampu Memediasi |

- a) Citra merek terhadap loyalitas konsumen dengan kepuasan konsumen sebagai mediasi



Pada hasil pengujian hasil memediasi pada table di atas bahwa citra merek terhadap loyalitas konsumen melalui kepuasan konsumen sebagai variabel mediasi. Untuk meguji diperlukan nilai pembanding antara nilai *standardized direct effect* dengan *standardized indirect effect*. Kriteria pengaruh hubungan mediasi, dengan kriteria nilai (*indirect*) diharuskan lebih besar dari (*direct*). Hasil menyatakan nilai *standardized direct effect* sebesar 0,179 dan didapatkan nilai *indirect effect* sebesar 0,264, dengan demikian kepuasan konsumen dapat memediasi antara citra merek terhadap loyalitas konsumen.

- b) Kualitas persepsian produk terhadap loyalitas konsumen dengan kepuasan konsumen sebagai mediasi

Pada hasil pengujian hasil memediasi pada table di atas bahwa kualitas persepsian produk terhadap loyalitas konsumen melalui kepuasan konsumen sebagai variabel mediasi. Untuk meguji diperlukan nilai pembanding antara nilai *standardized direct effect* dengan *standardized indirect effect*. Kriteria pengaruh hubungan mediasi, dengan kriteria nilai (*indirect*) diharuskan lebih besar dari (*direct*). Hasil menyatakan nilai *standardized direct effect* sebesar 0,176 dan didapatkan nilai *indirect effect* sebesar 0,317 dengan demikian kepuasan konsumen dapat memediasi antara kualitas persepsian produk dan loyalitas konsumen

## **D. Pembahasan**

### **1. Pengaruh Citra Merek terhadap Kepuasan Konsumen.**

Hasil pengujian hipotesis 1 menyatakan bahwa terdapat pengaruh positif dan signifikan antara citra merek dengan kepuasan konsumen. Citra merek pada produk menjadi hal yang penting bagi perusahaan dalam menawarkan produk. Citra merek memiliki pengaruh positif bagi kepuasan konsumen. Konsumen akan merasa puas apabila merek yang mereka gunakan memiliki citra yang baik, namun konsumen akan lebih memilih produk dengan nama merek yang sudah terkenal. Perusahaan Eiger Adventure memiliki citra merek yang baik di benak konsumen. Produk eiger selalu menjadi produk peralatan outdoor yang sering dicari konsumen. Kepuasan konsumen terhadap Eiger adalah selain kualitasnya yang baik namun produk lokal yang namanya sudah sudah sampai keluar negeri. Menurut Surachman (2008) mendefinisikan citra merek sebagai suatu pandangan masyarakat terhadap merek suatu produk. Citra merek adalah suatu kesan yang dimiliki oleh konsumen maupun publik terhadap suatu produk. Hasil penelitian ini sejalan dengan penelitian terdahulu

### **2. Pengaruh Kualitas persepsian terhadap Kepuasan Konsumen**

Hasil pengujian hipotesis 2 menyatakan bahwa terdapat pengaruh positif dan signifikan antara kualitas persepsian dengan kepuasan konsumen. Kepuasan konsumen dipengaruhi oleh kualitas persepsian, dikarenakan perspektif konsumen mengenai kualitas

sebuah produk Eiger Adventure yang dirasakan, ketahanan pada saat pemakaian, tidak mudah rusak dalam pemakaian semua kondisi. Produk dari Eiger Adventure yang ditawarkan memiliki kepuasan tersendiri dalam benak konsumen. Kotler dan Keller (2009) menyatakan kualitas produk merupakan totalitas fitur dan karakteristik produk yang bergantung pada kemampuan untuk memuaskan kebutuhan. Kepuasan yang dirasakan konsumen disebabkan produk yang digunakan sesuai dengan apa yang dirasakan. Eiger Adventure sendiri juga menarkan produk yang sesuai dengan kebutuhan dari konsumen. jadi semakin positif kualitas persepsian suatu produk maka kepuasan konsumen akan meningkat atau baik. Hasil penelitian ini sejalan dengan peneliltian terdahulu.

### **3. Pengaruh Citra Merek terhadap Loyalitas Konsumen**

Hasil pengujian hipotesis 3 menyatakan bahwa terdapat pengaruh positif dan signifikan antara kepuasan konsumen dengan loyalitas konsumen. Loyalitas konsumen dipengaruhi oleh citra merek, dikarenakan citra merek yang baik maka konsumen akan lebih loyalitas dalam menggunakan produk tersebut. Eiger Adventure memiliki citra merek yang baik, persepsi konsumen jika merek itu memeilki citra yang baik pastinya konsumen akan loyalitas dalam menggunakan produk tersebut. Loyalitas konsumen terjadi jika citra perusahaan dari produk itu juga semakin baik. Konsumen akan lebih bangga menggunakan produk – produk dengan brand yang terkenal

tentunya memiliki citra untuk menaikkan harga diri dengan menggunakan produk tersebut. Menurut Surachman (2008) mendefinisikan citra merek sebagai suatu pandangan masyarakat terhadap merek suatu produk. Jadi citra merek adalah suatu kesan yang dimiliki oleh konsumen maupun publik terhadap suatu produk. Hasil penelitian ini sejalan dengan penelitian terdahulu

#### **4. Pengaruh Kualitas Persepsian Produk terhadap Loyalitas Konsumen.**

Hasil pengujian hipotesis 4 menyatakan bahwa terdapat pengaruh positif dan signifikan antara kualitas persepsian produk dengan loyalitas konsumen. Loyalitas konsumen mampu di pengaruhi keualitas perspsian produk. Persepsi konsumen terkait kualitas sebuah produk dapat memberikan dampak yang positif. Kotler dan Keller (2009) menyatakan kualitas produk merupakan totalitas fitur dan karakteristik produk yang bergantung pada kemampuan untuk memuaskan kebutuhan. Produk yang memiliki karakteristik yang berbeda nantinya akan daya tarik tersendiri. Jika produk yang di hasilkan memiliki kekuatan maka loyalitas konsumen akan produk itu menjadi besar. Persepsi konsumen terkaik kualitas produk dilihat dari keawetannya, bahan baku yang digunakan, kenyamanan saat penggunaan dan tidak mudah rusak. Hasil penelitian ini sejalan dengan penelitian terdahulu.

## **5. Pengaruh kepuasan Konsumen terhadap Loyalitas Konsumen**

Hasil pengujian hipotesis 5 menyatakan bahwa terdapat pengaruh positif dan signifikan antara kepuasan konsumen dengan loyalitas konsumen. Loyalitas konsumen dipengaruhi oleh kepuasan konsumen, dikarenakan apabila konsumen mengalami kepuasan maka akan mengakibatkan loyalitas terhadap sebuah produk. Kepuasan konsumen terhadap produk Eiger maka akan ditunjukkan dengan sikap loyalitasnya terhadap produk tersebut. Kepuasan konsumen merupakan tingkat perasaan dimana seseorang menyatakan hasil perbandingan atas kinerja produk atau jasa yang diterima dengan yang diharapkan (Lupiyoadi, 2013). Konsumen yang loyalitas terhadap sebuah produk maka konsumen akan selalu menggunakan produk tersebut. Tjiptono (2010) mengungkapkan loyalitas merupakan komitmen pelanggan terhadap toko, merek ataupun pemasok yang didasarkan atas sikap positif yang tercermin dalam bentuk pembelian berulang secara konsisten. Kepuasan konsumen memberikan hal positif terhadap loyalitas konsumen, karena konsumen akan selalu merespon baik setiap produk Eiger yang digunakan karena sesuai manfaat. Hasil penelitian ini sejalan dengan penelitian terdahulu.

## **6. Citra merek terhadap loyalitas konsumen dengan kepuasan konsumen sebagai mediasi**

Hasil pengujian uji mediasi menyatakan bahwa terdapat pengaruh positif dan signifikan antara citra merek terhadap loyalitas

konsumen melalui kepuasan konsumen sebagai variabel mediasi. Loyalitas konsumen dipengaruhi oleh kepuasan konsumen dan citra merek dikarenakan kepuasan konsumen dapat memediasi secara langsung terhadap loyalitas konsumen. loyalitas konsumen dapat dipengaruhi baik dari citra merek dan kepuasan konsumen. loyalitas konsumen Eiger terjadi karena dipengaruhi oleh kepuasan dan merek. Kepuasan konsumen akan memberikan hasil positif terhadap loyalitas konsumen. Sedangkan Eiger Adventure memiliki citra merek yang baik sehingga konsumen akan loyal dalam menggunakan produk yang memiliki citra yang baik.

Pada hasil penelitian yang dilakukan ditemukan hasil penelitian baru berupa kepuasan konsumen mampu memediasi citra merek terhadap loyalitas konsumen. Kepuasan konsumen menjadi mediasi yang berpengaruh secara signifikan. Hasil yang diperoleh adalah bahwa nilai indirect lebih besar daripada nilai direct yang artinya kepuasan konsumen memediasi citra merek terhadap loyalitas konsumen.

#### **7. Kualitas persepsian produk terhadap loyalitas konsumen dengan kepuasan konsumen sebagai mediasi**

Hasil pengujian uji mediasi menyatakan bahwa terdapat pengaruh positif dan signifikan antara kualitas persepsian produk terhadap loyalitas konsumen melalui kepuasan konsumen sebagai mediasi. Hasil yang diperoleh adalah bahwa nilai indirect lebih besar

daripada nilai direct yang artinya kepuasan konsumen memediasi kualitas persepsian produk terhadap loyalitas konsumen. Loyalitas konsumen dipengaruhi oleh kepuasan konsumen dan kualitas persepsian produk dikarenakan kepuasan konsumen dapat memediasi. Eiger Adventure memiliki produk – produk yang berkualitas. Persepsi konsumen terhadap kualitas produk membuat konsumen loyal dalam menggunakan produk tersebut. Eiger adventure mampu membuat loyal konsumen dengan kepuasan konsumen sebagai mediasi kualitas persepsian produk terhadap loyalitas konsumen. Loyalitas konsumen didasari dengan kepuasan konsumen pengguna produknya.