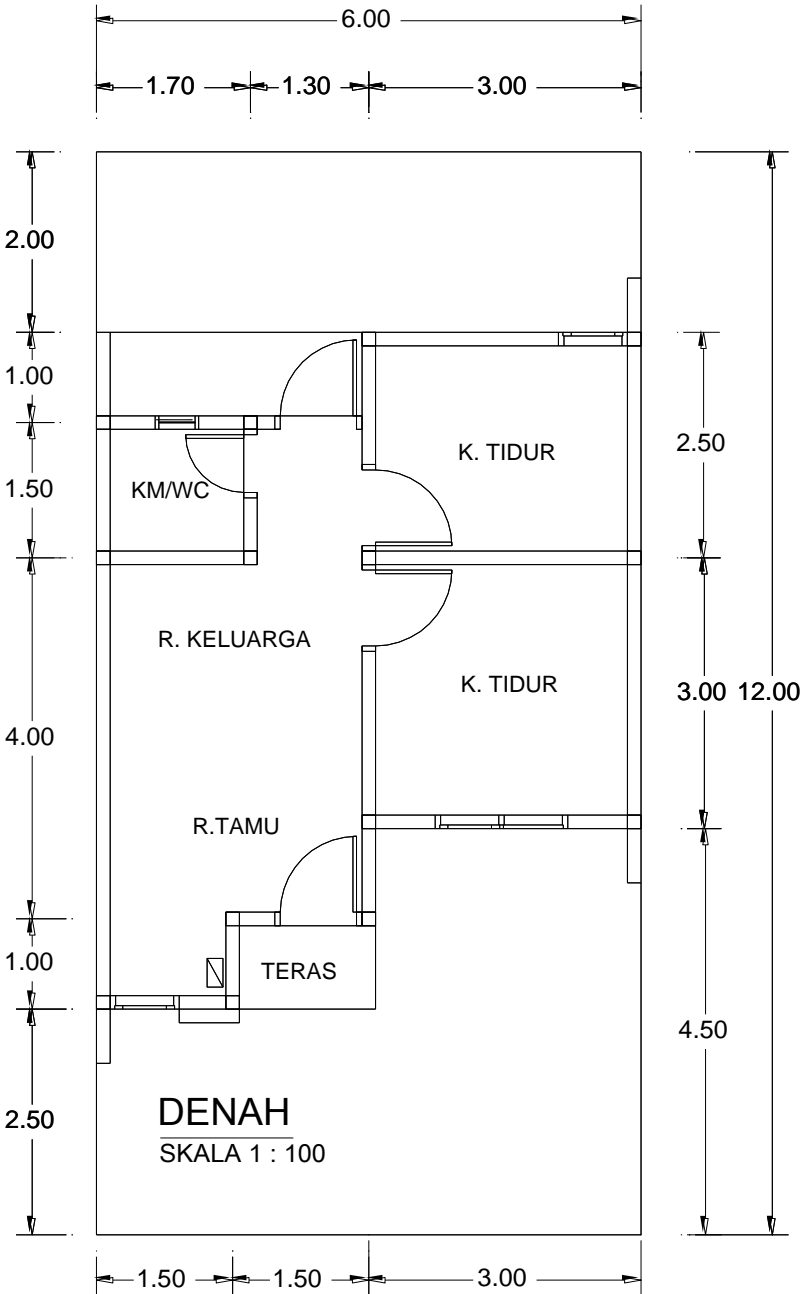
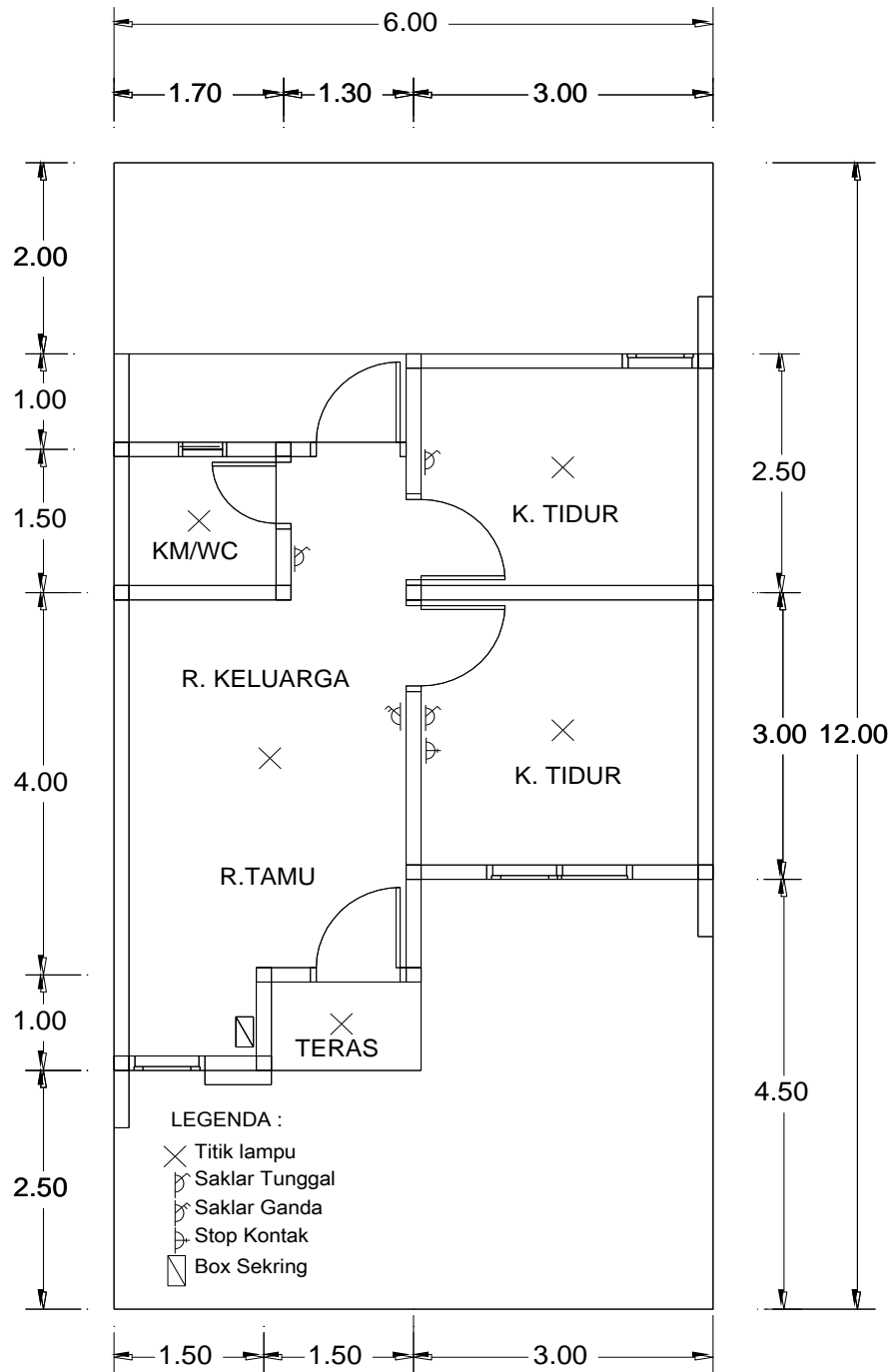


Lampiran

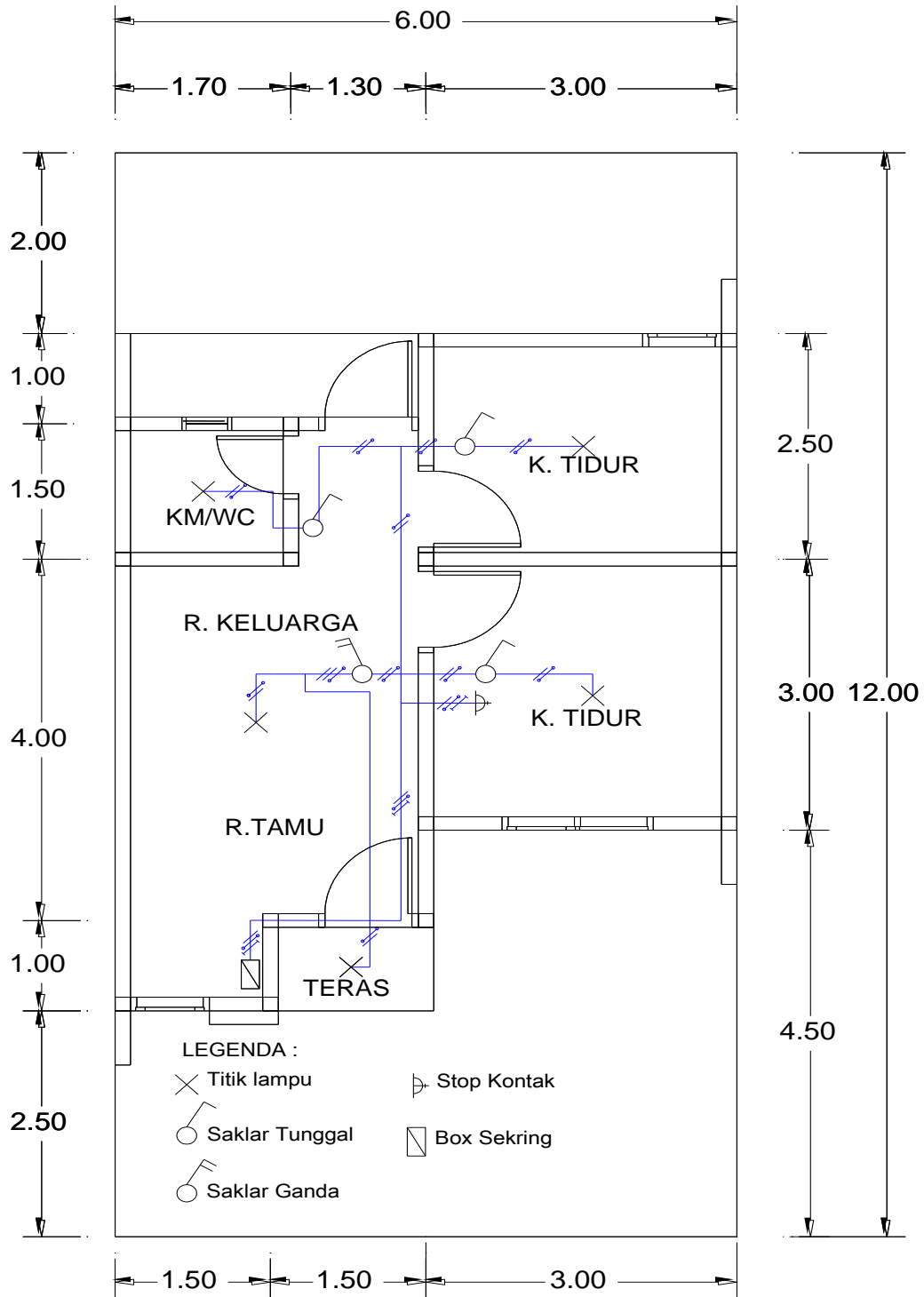
Lampiran 1 perancangan instalasi listrik



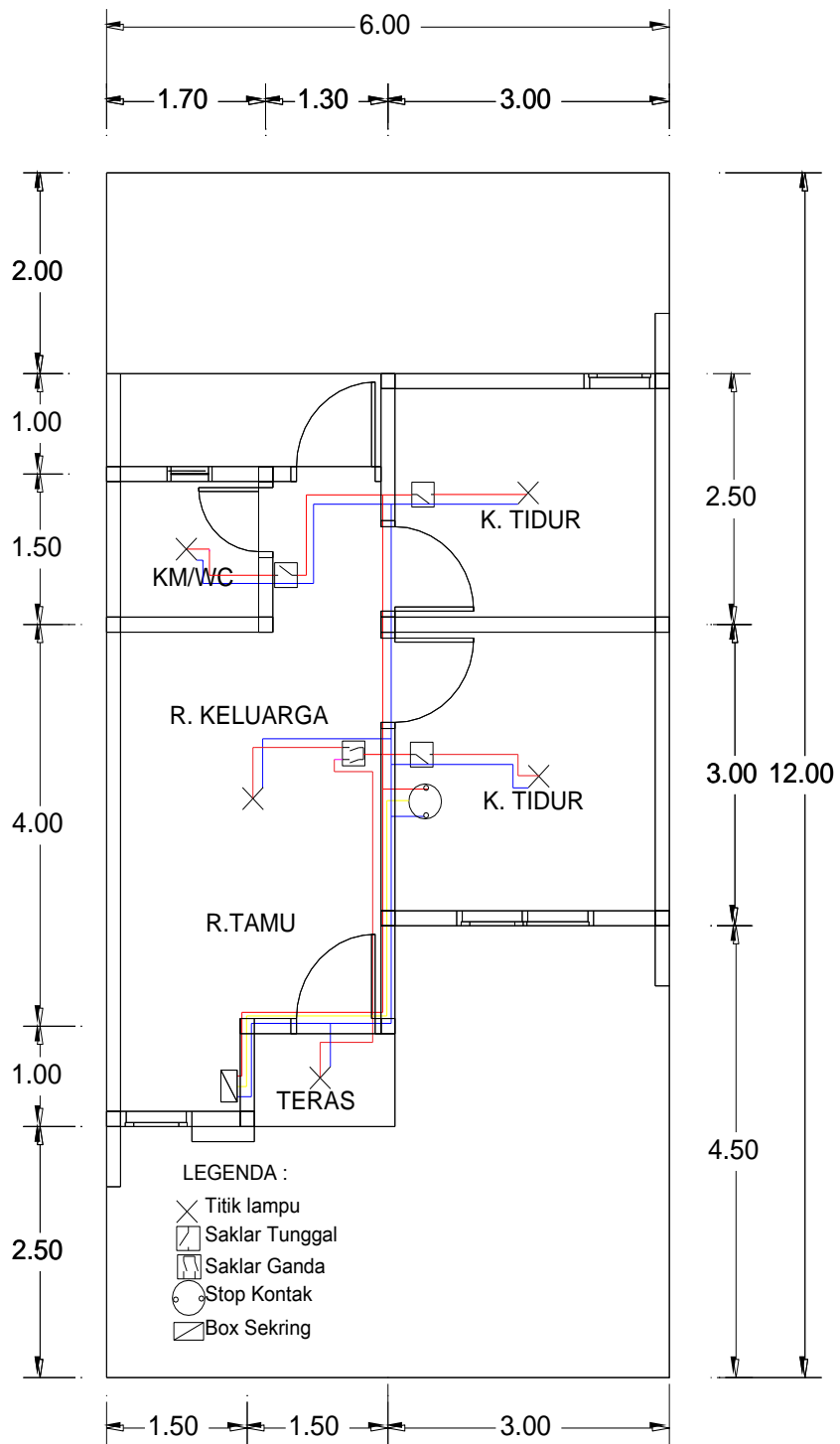
Gambar 1 Denah Ruangan



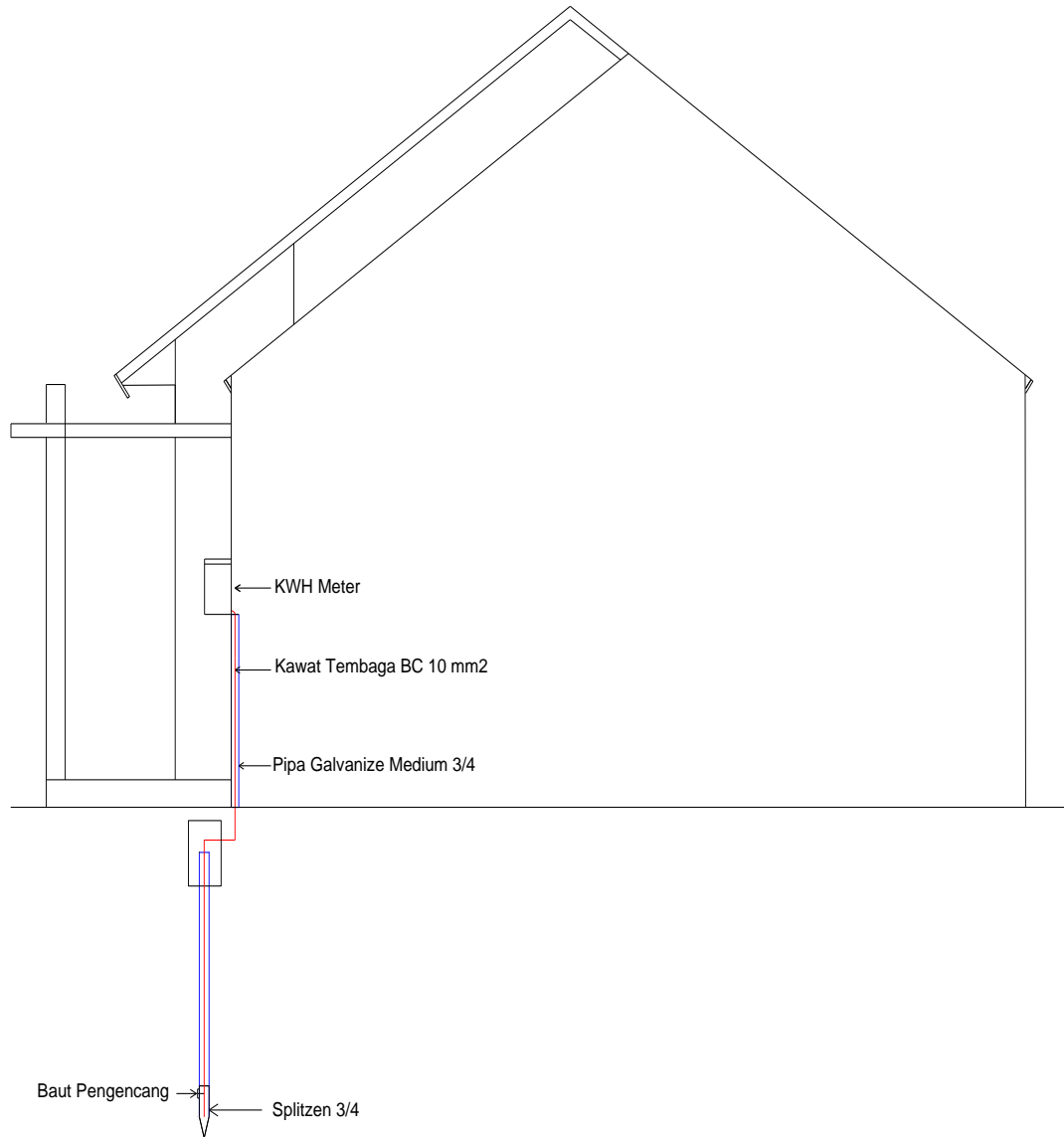
Gambar 2 Titik Instalasi Listrik



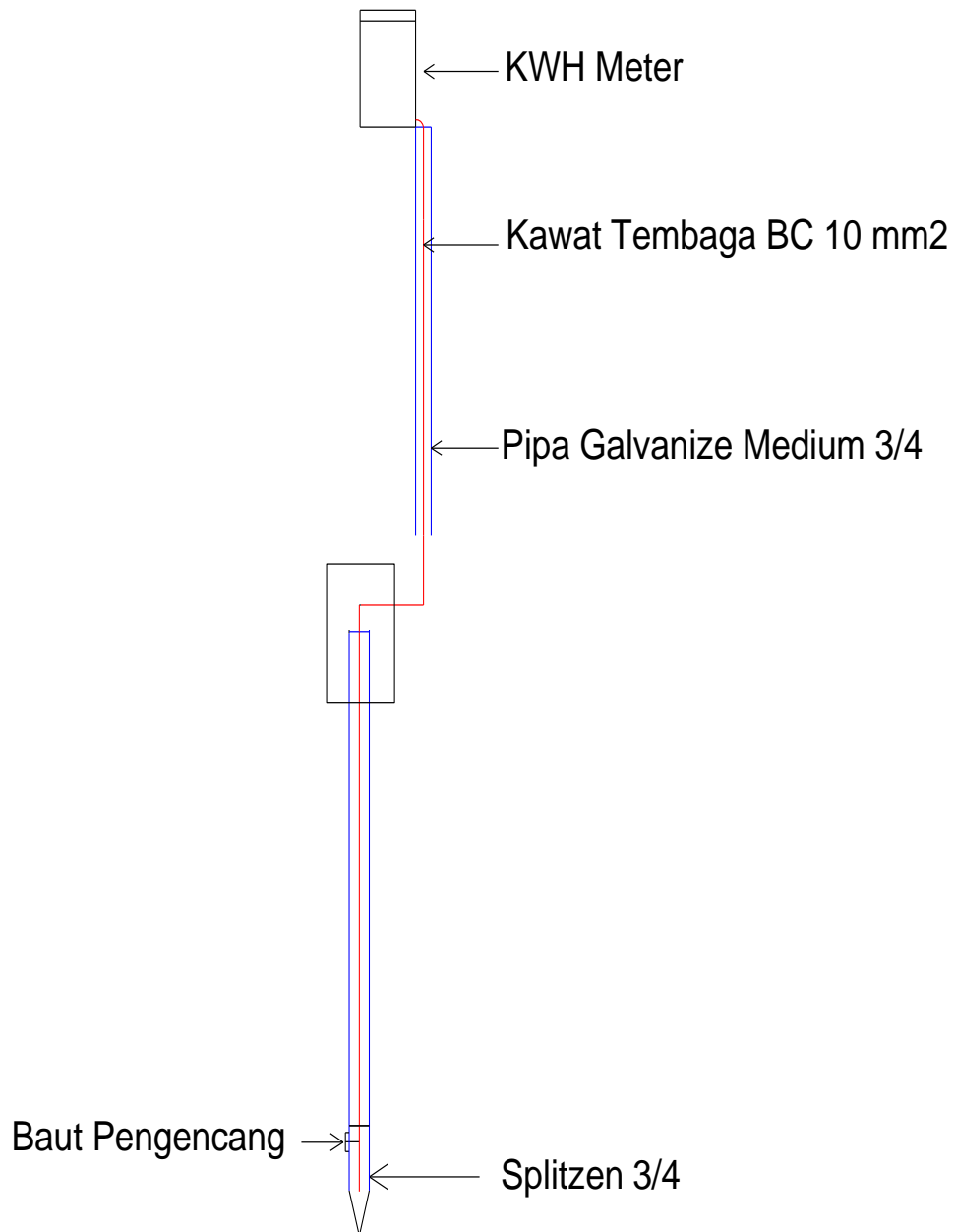
Gambar 3 Diagram *Single Line*



Gambar 4 Diagram Pengawatan



Gambar 6 Pentanahan (*Grounding*)



Gambar 7 Instalasi Pentanahan (*Grounding*)

Lampiran 2 komponen instalasi





Lampiran 3 rincian biaya

Tabel 1 Harga Bahan Material

NO	Bahan	Merek	Jumlah	Harga
1	Kabel NYA 1,5mm (Merah)	Eterna	100m	Rp 145.000
2	Kabel NYA 1,5mm (Biru)	Eterna	100m	Rp 145.000
3	Kabel NYA 1,5mm (Kuning)	Eterna	100m	Rp 145.000
4	Stop Kontak	Broco	1 buah	Rp 21.000
5	Saklar Tunggal	Broco	3 buah	Rp 16.000
6	Saklar Ganda	Broco	1 buah	Rp 18.500
7	Lampu LED 10.5W	Philips	1 buah	Rp 54.900
8	Lampu LED 8W	Philips	1 buah	Rp 35.000
9	Lampu LED 7W	Philips	2 buah	Rp 61.800
10	Lampu LED 3W	Philips	1 buah	Rp 16.250
11	Pipa PVC ¾ inch	Wavin	30m	Rp 230.400
12	Klem Pipa PVC ¾ inch	Arrow	60 buah	Rp 83.000
13	T Dos	Boss	5 buah	Rp 35.000
14	Fitting	Broco	5 buah	Rp 30.000
15	Inbowdos	Panasonic	5 buah	Rp 12.500

16	Box MCB	Masko	1 buah	Rp 14.000
17	MCB	Shukaku	1 buah	Rp 21.000
Total Harga				Rp 1.084.350

Tabel 2 Biaya Borongan Non Material

NO	Jasa Instalasi	Jumlah	Harga Per Titik	Biaya
1	Lampu	5 Titik	Rp 70.000	Rp 350.000
2	Stop Kontak	1 Titik	Rp 70.000	Rp 70.000
3	Saklar	4 Titik	Rp 70.000	Rp 280.000
4	Kabel Induk	5 Meter	Rp 20.000/Meter	Rp 100.000
Total Biaya				Rp 800.000

Tabel 3 Biaya Pemasangan Listrik 1300VA

NO	Uraian	SAT	JML	Biaya
1	Sertifikat Laik Operasi (Daya 1300VA) + Jasa	B	1	Rp 250.000
2	Jasa Petugas Pemasangan	B	1	Rp 100.000
3	Jasa Pengurusan + Survey Lokasi	Set	1	Rp 350.000

4	Box Panel	Bh	1	Rp 195.000
5	Box MCB 1 Phase	Set	1	Rp 55.000
6	Kabel NYM 2 x 2,5MM (Eterna)	M	1	Rp 6.500
7	Plat Steenlist	Set	2	Rp 5.000
8	Yuke Pengait Merk KAK	Bh	2	Rp 10.000
9	Jasa Perakitan dan Pemasangan box	Set	1	Rp 150.000
Total Biaya				Rp 1.136.500

Tabel 4 Total Biaya Keseluruhan

NO	Uraian Pekerjaan	Biaya
1	Biaya borongan tukang	Rp 800.000
2	Biaya total bahan	Rp 1.084.350
3	Biaya Pemasangan Listrik 1300VA	Rp 1.136.500
Total biaya keseluruhan		Rp 3.020.850



Proyek

Dibayarkan ke
Untuk



RENCANA ANGGARAN BIAYA

PEKERJAAN
PENGALUAN
VOLUME
LOKASI

: PEMASANGAN LISTRIK
: PASANG BARU TARIF PLT DAYA 1300 VA (PRABAYAR)
: 1 SET
: PIU KARANG PLOSO VIEW
: PR KARANG PLOSO VIEW TAHAP 4 RT 7/18

NO.	URAIAN	SAT.	VOL.	HARGA SATUAN (Rp.)		JUMLAH HARGA (Rp.)		JUMLAH (Rp)
				MATERIAL	JASA	MATERIAL	JASA	
I PEMASANGAN LISTRIK								
1	BIAYA PENYAMBUNGAN TARIF RIT (DAYA 1300 VA) (Rp 1.000 X DAYA) PRABAYAR	SET	1			0	0	0
2	SERTIFIKAT LAIK OPERASI (DAYA 1300 VA) + JASA	B	1	250.000		250.000	0	250.000
3	JASA PETUGAS PEMASANGAN	B	1		100.000	0	100.000	100.000
4	JASA PENGURUSAN + SURVEY LOKASI	SET	1		350.000	0	350.000	350.000
Accesoris material terpasang u/ pemasangan kwh								
	- Box Panel	Bh	1	195.000		195.000	0	195.000
	- Box MCB 1 Phase	SET	1	55.000		55.000	0	55.000
	- KABEL NYM 2 X 2,5 MM (ETERNA)	M	1	6.500		6.500	0	6.500
	- PLAT STEENLIST	SET	2	5.000		10.000	0	10.000
	- Yuke pengait merk KAK	Bh	2	10.000		20.000	0	20.000
	- Jasa Perakitan dan pemasangan box	SET	1		150.000	0	150.000	150.000
PENGANGKUTAN MATERIAL								
			Ton/m3					0
				JUMLAH HARGA MATERIAL		536.500		
				JUMLAH HARGA JASA			600.000	
				JUMLAH HARGA ANGKUTAN			0	
				JUMLAH HARGA				1.136.500
				DP				
				KEKURANGAN JUMLAH HARGA				1.136.500

Malang, 16 Mei 2019

PELAKSANA

ANDI S

Lampiran 4 sertifikat laik oprasi

KONSUIL   

PT. KONSUIL PERDANA INDONESIA
WILAYAH JAWA TIMUR
AREA MALANG
Perum. Gareya Permai Blok A-4 Jl. Lowokdoro Malang

Penetapan Menteri Energi dan Sumber Daya Mineral Nomor : 483/20/DJL.4/2015, tanggal 10 Desember 2015

SERTIFIKAT LAIK OPERASI
Nomor Sertifikat : 1915.203.7.3507.0000.19
Nomor Register : E192536060823

Dengan ini menerangkan bahwa instalasi pemantapan tenaga listrik tegangan rendah :

Nama Pemilik : RIO EKA DEKA
Alamat Pemilik : PR KARANGPLOSLO VIEW BLOK ND-21 NGENEP, KARANGPLOSLO
Titik Koordinat : -7.884583,112.613013
Daya tersambung : 1300 VA
Panel Hubung Bagi Utama : 1 buah
Panel Hubung Bagi 3 Phase : 0 buah
Jumlah Titik Kotak Kontak : 1 buah
Jumlah Titik Sakelar : 1 buah
Pencedia Tenaga Listrik : PT. PLN (Peters) ULP SINGOSARI -
Pemanggung Jawab Teknik : M. MUCHLIS ZAINDIN, A.MD
Nomor LHP : 0158/05/19/3503/L / 07 May 2019

telah sesuai dengan ketentuan keselamatan ketenagalistrikan sehingga dinyatakan :

LAIK OPERASI

Sertifikat Laik Operasi ini berlaku sampai dengan tanggal 07 May 2034 sepanjang tidak ada perubahan kapasitas, perubahan instalasi, di rekondisi atau direlokasi




PT. KONSUIL PERDANA INDONESIA
Ditandatangani dan Keluar pada tanggal 07 May 2019
Makassar, Penganggung Jawab Teknik,
ACHMAD TRIANG, ST
Lembar 1 Asli (Pemilik)

Verifikasi keabsahan SLO melalui www.slo.dik.esdm.go.id

Tabel 1 Tingkat pencahayaan rata-rata, renderansi dan temperatur warna yang direkomendasikan

Fungsi ruangan	Tingkat pencahayaan (Lux)	Kelompok renderansi warna	Temperatur warna		
			Warm white <3300 K	Cool white 3300 K-5300K	Daylight > 5300 K
Rumah tinggal :					
Teras	60	1 atau 2	•	•	
Ruang tamu	120 - 150	1 atau 2		•	
Ruang makan	120 - 250	1 atau 2	•		
Ruang kerja	120 - 250	1		•	•
Kamar tidur	120 - 250	1 atau 2	•	•	
Kamar mandi	250	1 atau 2		•	•
Dapur	250	1 atau 2	•	•	
Garasi	60	3 atau 4		•	•
Perkantoran :					
Ruang Direktur	350	1 atau 2		•	•
Ruang kerja	350	1 atau 2		•	•
Ruang komputer	350	1 atau 2		•	•
Ruang rapat	300	1	•	•	
Ruang gambar	750	1 atau 2		•	•
Gudang arsip	150	1 atau 2		•	•
Ruang arsip aktif	300	1 atau 2		•	•
Lembaga Pendidikan :					
Ruang kelas	250	1 atau 2		•	•
Perpustakaan	300	1 atau 2		•	•
Laboratorium	500	1		•	•
Ruang gambar	750	1		•	•
Kantin	200	1	•	•	
Hotel dan Restoran :					
Lobi, koridor	100	1	•	•	
Ruang serba guna	200	1	•	•	
Ruang makan	250	1	•	•	
Kafetaria	200	1	•	•	
Kamar tidur	150	1 atau 2	•		
Dapur	300	1	•	•	