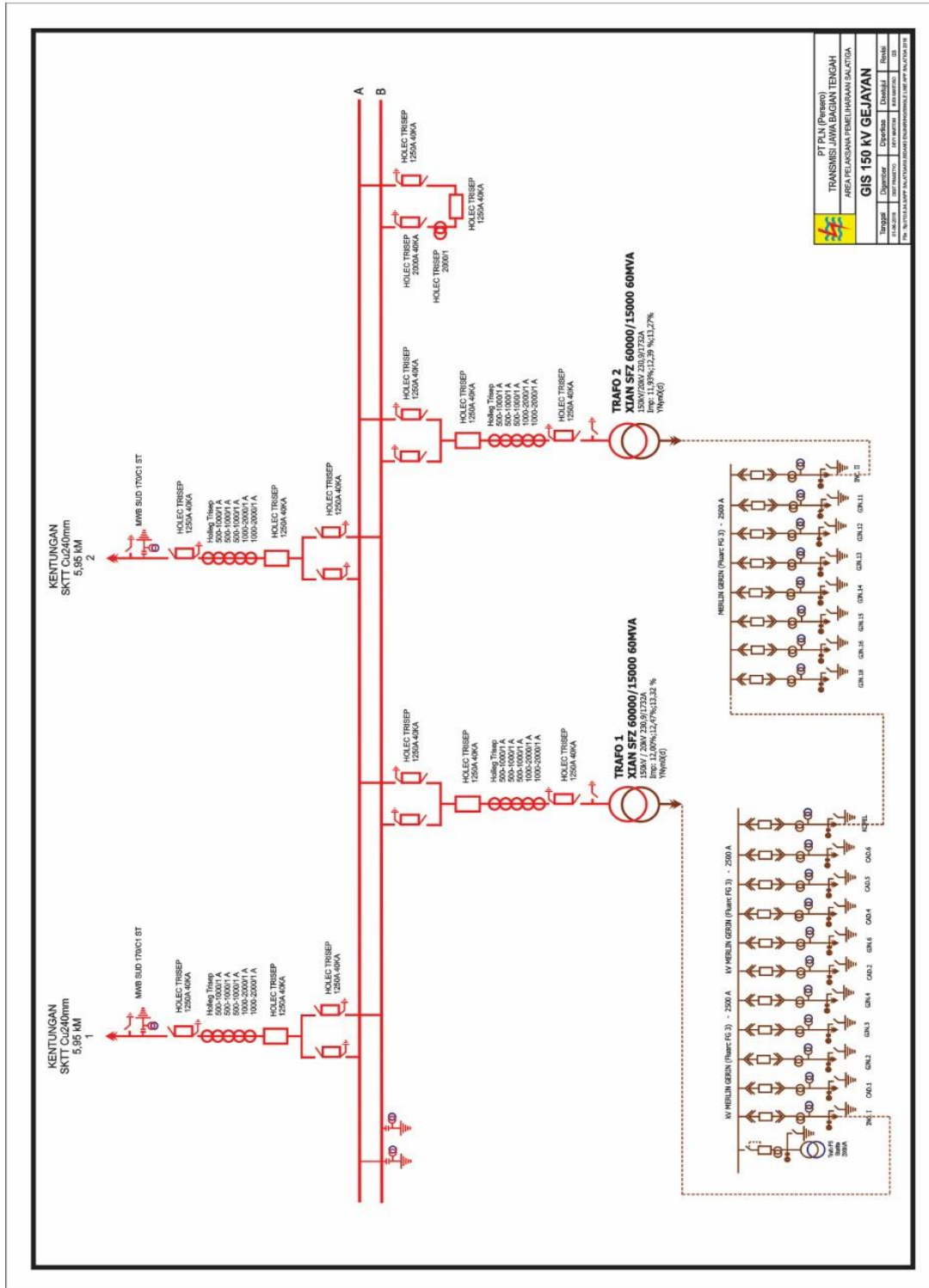


LAMPIRAN



PT PLN (Persero) TRANSMISI LAMA BAGIAN TENGAH AREA PELAKSANA PELEHARAN SAATIGA			
GIS 150 KV GEJAYAN			
Revisi	Disetujui	Disetujui	Revisi
1			
No. 10/12/2014/PT.01/2014/PELAKSANA PELEHARAN SAATIGA/PT. PLN (PERSERO)			



PLN (Persero)
UNIT INDUK TRANSMISI JAWA BAGIAN TENGAH
UNIT PELAKSANA TRANSMISI SALATIGA

PLN

Jl. Dronoworo 343, Salatiga 50734
Telepon : (0296)323167

Faksimile : (0296)323169

Web : www.pln.co.id

Nomor : 004C /SDM.04.09/UPT SLT/2019 04 April 2019
Surat Sdr No : -
Lampiran : 2 (dua) lembar
Sifat : Biasa
Perihal : Perijinan Penelitian dan Pengambilan Data untuk Tugas Akhir

KEPADA :
UNIVERSITAS MUHAMMADIYAH
YOGYAKARTA
FAKULTAS TEKNIK – JURUSAN
TEKNIK ELEKTRO
Jl. Lingkar Selatan, Tamantirto,
Kasihan Bantul
YOGYAKARTA 55183

Menjawab surat Saudara No. 038/D.2/TA-TE/III/2019 Tanggal 8 Maret 2019, No. 039/D.2/TA-TE/III/2019 dan No. 040/D.2/TA-TE/III/2019 perihal Penelitian dan Pengambilan Data untuk Tugas Akhir, dengan ini kami bertahukan bahwa pada prinsipnya kami dapat menerima permohonan tersebut untuk melaksanakan Penelitian dan Pengambilan Data untuk Tugas Akhir di Kantor PT PLN (Persero) Unit Induk Transmisi Jawa Bagian Tengah Unit Pelaksana Transmisi Salatiga (penempatan dan jadwal terlampir).

Selama melaksanakan Penelitian dan Pengambilan Data untuk Tugas Akhir dimohon untuk mengikuti aturan yang berlaku di PT PLN (Persero) Unit Induk Transmisi Jawa Bagian Tengah Unit Pelaksana Transmisi Salatiga sesuai dengan informasi untuk peserta penelitian (terlampir).

Demikian kami sampaikan, atas perhatiannya diucapkan terima kasih.

 MANAGER

ANDHY DHARMA SETYAWAN

**DAFTAR PENEMPATAN DAN PELAKSANAAN
PENGAMBILAN DATA PENELITIAN
UNIVERSITAS MUHAMMADIYAH YOGYAKARTA FAKULTAS TEKNIK ELEKTRO
DI PT PLN (PERSERO) UNIT INDUK TRANSMISI JAWA BAGIAN TENGAH
UNIT PELAKSANA TRANSMISI SALATIGA**

NO	NAMA	NIM	JUDUL	LOKASI PENELITIAN	JADWAL
1	Idha Sabra	20150120017	Analisa Kemampuan Transformator Terhadap Pertumbuhan Beban pada Gardu Induk	GI Gejayan	08-12 Agri 2019
2	Denny Bagus Prakoso	20150120027	Analisa Kemampuan Over Current Relay (OCR) dalam Menangani Trouble pada Sistem Proteksi di Gardu Induk 1500 kV Gejayan		
3	Irfan Darma Maulana	20150120031	Studi Analisa Pengaruh Kabel Bawah Tanah 150 Kv Dibanding Saluran Udara yang Terhubung ke Gardu Induk Gejayan Akibat Tegangan Lebih Surja		

A

PT PLN (PERSERO) UNIT INDUK TRANSMISI JAWA BAGIAN TENGAH
UNIT PELAKSANA TRANSMISI SALATIGA

Informasi untuk peserta riset/penelitian/kunjungan/observasi data :

1. Peserta harus mematuhi peraturan yang berlaku di lingkungan kerja PT PLN (Persero) UITJBT Unit Pelaksana Transmisi Salatiga.
2. Mengenakan seragam Almamater untuk hari Senin s.d. Kamis, batik untuk hari Jumat.
3. Apabila berhalangan hadir peserta wajib memberitahu pembimbing lapangan.
4. Jam pelaksanaan riset/penelitian/kunjungan :
 - a. Senin s.d. Kamis pukul 07.30 s.d. 16.00 WIB, istirahat pukul 12.00 s.d. 12.30 WIB.
 - b. Jumat pukul 07.30 s.d. 16.30 WIB, istirahat pukul 12.00 s.d. 13.00 WIB.
5. PT PLN (Persero) UITJBT Unit Pelaksana Transmisi Salatiga tidak menyediakan konsumsi, transportasi, dan penginapan.
6. Keselamatan kerja menjadi tanggung jawab masing-masing peserta riset/penelitian/pengambilan data.
7. Semua resiko / kerusakan peralatan yang disebabkan oleh peserta menjadi tanggung jawab yang bersangkutan.
8. Menyerahkan Hasil PKL/ Penelitian (Laporan/Skripsi/Tesis/TA dll.) yang telah disahkan ke PT PLN (Persero) UITJBT Unit Pelaksana Transmisi Salatiga.

MANAGER KEU-B ADM



SRI DARYATI



PT. PLN (PERSERO)
APP SALATIGA
BASECAMP YOGYAKARTA

Blanko Pengujian Arus bocor dan tahanan isolasi arrester dan kabel

PEKERJAAN : Pemeliharaan SKTT Joint Box 1
LINE : Kentungan - Gejayan 2
DILAKSANAKAN TGL : 7 – 9 – 2015
MERK KABEL : NKF
MERK / TYPE DC TEST :
INJEKSI TEGANGAN : 1 kV

Tabel Hasil Pengujian tahanan isolasi

Komponen	PHASA R (M Ω)		PHASA S (M Ω)		PHASA T (M Ω)	
	Arah Joint Box Depan	Arah Joint box belakang	Arah Joint Box Depan	Arah Joint box belakang	Arah Joint Box Depan	Arah Joint box belakang
Kabel	3,5	3,3	3,9	5,1	5,1	8,6

Komponen	PHASA R (M Ω)	PHASA S (M Ω)	PHASA T (M Ω)
	Joint Box	Joint Box	Joint Box
<i>Arrester</i>	78,5	213	274

Tabel Hasil Pengujian arus bocor

Komponen	PHASA R (mA)	PHASA S (mA)	PHASA T (mA)
	Joint Box	Joint Box	Joint Box
<i>Arrester</i>	0,14	0,03	0,025



PT. PLN (PERSERO)
APP SALATIGA
BASECAMP YOGYAKARTA

Blanko Pengujian Arus bocor dan tahanan isolasi arrester dan kabel

PEKERJAAN : Pemeliharaan SKTT Joint Box 2
LINE : Kentungan - Gejayan 2
DILAKSANAKAN TGL : 7 – 9 – 2015
MERK KABEL : NKF
MERK / TYPE DC TEST :
INJEKSI TEGANGAN : 1 kV

Tabel Hasil Pengujian tahanan isolasi

Komponen	PHASA R (M Ω)		PHASA S (M Ω)		PHASA T (M Ω)	
	Arah Joint Box Depan	Arah Joint box Belakang	Arah Joint Box Depan	Arah Joint box Belakang	Arah Joint Box Depan	Arah Joint box Belakang
Kabel	9	3,5	12,3	3,9	7,6	5,1

Komponen	PHASA R (M Ω)	PHASA S (M Ω)	PHASA T (M Ω)
	Joint Box	Joint Box	Joint Box
<i>Arrester</i>	365	28,7	513

Tabel Hasil Pengujian arus bocor

Komponen	PHASA R (mA)	PHASA S (mA)	PHASA T (mA)
	Joint Box	Joint Box	Joint Box
<i>Arrester</i>	0,045	0,12	0,014



PT. PLN (PERSERO)
APP SALATIGA
BASECAMP YOGYAKARTA

Blanko Pengujian Arus bocor dan tahanan isolasi arrester dan kabel

PEKERJAAN : Pemeliharaan SKTT Joint Box 3
LINE : Kentungan - Gejayan 2
DILAKSANAKAN TGL : 7 – 9 – 2015
MERK KABEL : NKF
MERK / TYPE DC TEST :
INJEKSI TEGANGAN : 1 kV

Tabel Hasil Pengujian Tahanan Isolasi

Komponen	PHASA R (M Ω)		PHASA S (M Ω)		PHASA T (M Ω)	
	Arah Joint Box Depan	Arah Joint box Belakang	Arah Joint Box Depan	Arah Joint box Belakang	Arah Joint Box Depan	Arah Joint box Belakang
Kabel	11,4	9,2	7,5	8,8	5,8	11

Komponen	PHASA R (M Ω)	PHASA S (M Ω)	PHASA T (M Ω)
	Joint Box	Joint Box	Joint Box
<i>Arrester</i>	592	361	525

Tabel Hasil Pengujian arus bocor

Komponen	PHASA R (mA)	PHASA S (mA)	PHASA T (mA)
	Joint Box	Joint Box	Joint Box
<i>Arrester</i>	0,01	0,16	0,012



PT. PLN (PERSERO)
APP SALATIGA
BASECAMP YOGYAKARTA

Blanko Pengujian Arus bocor dan tahanan isolasi arrester dan kabel

PEKERJAAN : Pemeliharaan SKTT Joint Box 4
LINE : Kentungan - Gejayan 2
DILAKSANAKAN TGL : 7 – 9 – 2015
MERK KABEL : NKF
MERK / TYPE DC TEST :
INJEKSI TEGANGAN : 1 kV

Tabel Hasil Pengujian Tahanan Isolasi

Komponen	PHASA R (M Ω)		PHASA S (M Ω)		PHASA T (M Ω)	
	Arah Joint Box Depan	Arah Joint box Belakang	Arah Joint Box Depan	Arah Joint box Belakang	Arah Joint Box Depan	Arah Joint box Belakang
Kabel	NA	11,4	NA	7,5	NA	5,8

Komponen	PHASA R (M Ω)	PHASA S (M Ω)	PHASA T (M Ω)
	Joint Box	Joint Box	Joint Box
<i>Arrester</i>	234	421	196

Tabel Hasil Pengujian arus bocor

Komponen	PHASA R (mA)	PHASA S (mA)	PHASA T (mA)
	Joint Box	Joint Box	Joint Box
<i>Arrester</i>	0,02	0,013	0,028



PT. PLN (PERSERO)
APP SALATIGA
BASECAMP YOGYAKARTA

Blanko Pengujian Arus bocor arrester dan kabel

PEKERJAAN : Pemeliharaan SKTT Joint Box 1 dan 2
LINE : Kentungan - Gejayan 2
DILAKSANAKAN TGL : 17 – 10 - 2017
MERK KABEL : NKF
MERK / TYPE DC TEST :
INJEKSI TEGANGAN : 1 kV

Tabel Hasil pengujian arus bocor *arrester* dan kabel di *joint box 1*

Komponen	PHASA R (mA)	PHASA S (mA)	PHASA T (mA)
	Joint Box	Joint Box	Joint Box
<i>Arrester</i>	0,38	0,39	0,16

Komponen	PHASA R (mA)	PHASA S (mA)	PHASA T (mA)
	Joint Box	Joint Box	Joint Box
kabel	0,28	0,36	0,3

Tabel Hasil pengujian arus bocor *arrester* dan kabel di *joint box 2*

Komponen	PHASA R (mA)	PHASA S (mA)	PHASA T (mA)
	Joint Box	Joint Box	Joint Box
<i>Arrester</i>	0,15	0,06	0,045

Komponen	PHASA R (mA)	PHASA S (mA)	PHASA T (mA)
	Joint Box	Joint Box	Joint Box
Kabel	0,16	0,008	0,22



PT. PLN (PERSERO)
APP SALATIGA
BASECAMP YOGYAKARTA

Blanko Pengujian Arus bocor arrester dan kabel

PEKERJAAN : Pemeliharaan SKTT Joint Box 3 dan 4
LINE : Kentungan - Gejayan 2
DILAKSANAKAN TGL : 17 – 10 - 2017
MERK KABEL : NKF
MERK / TYPE DC TEST :
INJEKSI TEGANGAN : 1 kV

Tabel Hasil pengujian arus bocor *arrester* dan kabel di *joint box 3*

Komponen	PHASA R (mA)	PHASA S (mA)	PHASA T (mA)
	Joint Box	Joint Box	Joint Box
<i>Arrester</i>	0,52	0,72	0,34

Komponen	PHASA R (mA)	PHASA S (mA)	PHASA T (mA)
	Joint Box	Joint Box	Joint Box
kabel	0,18	0,14	0,22

Tabel Hasil pengujian arus bocor *arrester* dan kabel di *joint box 4*

Komponen	PHASA R (mA)	PHASA S (mA)	PHASA T (mA)
	Joint Box	Joint Box	Joint Box
<i>Arrester</i>	0,064	0,18	0,012

Komponen	PHASA R (mA)	PHASA S (mA)	PHASA T (mA)
	Joint Box	Joint Box	Joint Box
kabel	0,28	0,3	0,18