

# **LAPORAN KEMAJUAN PENELITIAN HIBAH BERSAING**



## **Peningkatan Stabilitas Sistem Tenaga Listrik Melalui Optimasi Pengendalian Aliran Daya**

**Tahun ke-2 dari rencana 3 tahun**

**Peneliti Utama:**  
**Ir. Agus Jamal, M.Eng.**  
NIDN. 0529086601

**Anggota:**  
**Dr. Ramadoni Syahputra, S.T., M.T.**  
NIDN. 0510107403

DIBIYAI DENGAN  
DIPA DIREKTORAT RISET DAN PENGABDIAN MASYARAKAT  
KEMENTERIAN RISET TEKNOLOGI PENDIDIKAN  
NOMOR : DIPA-042.06-0.1.401516/2016 TERTANGGAL 7 DESEMBER 2015

**UNIVERSITAS MUHAMMADIYAH YOGYAKARTA  
2016**

**HALAMAN PENGESAHAN**

Judul : Peningkatan Stabilitas Sistem Tenaga Listrik Melalui Optimasi Pengendalian Aliran Daya

**Peneliti/Pelaksana**

Nama Lengkap : Ir AGUS JAMAL  
Perguruan Tinggi : Universitas Muhammadiyah Yogyakarta  
NIDN : 0529086601  
Jabatan Fungsional : Asisten Ahli  
Program Studi : Teknik Elektro  
Nomor HP : 08122969103  
Alamat surel (e-mail) : ajamal\_te@yahoo.com

**Anggota (1)**

Nama Lengkap : Dr RAMADONI SYAHPUTRA S.T, M.T  
NIDN : 0510107403  
Perguruan Tinggi : Universitas Muhammadiyah Yogyakarta  
Institusi Mitra (jika ada) : -  
Nama Institusi Mitra : -  
Alamat : -  
Penanggung Jawab : -  
Tahun Pelaksanaan : Tahun ke 2 dari rencana 3 tahun  
Biaya Tahun Berjalan : Rp 50.000.000,00  
Biaya Keseluruhan : Rp 200.000.000,00



Mengetahui,  
Kepala LP3M UMY

(HILMAN LATIEF, M.A., Ph.D.)  
NIP/NIK 19750912200004311033

Yogyakarta, 2 - 8 - 2016

Ketua,

(Ir AGUS JAMAL)  
NIP/NIK 19660829199502123020

# DAFTAR ISI

RINGKASAN .....	1
BAB I. PENDAHULUAN .....	2
1.1. Latar Belakang dan Permasalahan yang akan Diteliti .....	2
1.2. Tujuan Khusus .....	3
1.3. Urgensi (Keutamaan) Penelitian .....	3
1.4. Temuan/Inovasi yang Ditargetkan .....	4
BAB II. TINJAUAN PUSTAKA .....	5
2.1. State of the Art dalam Bidang yang Diteliti .....	5
2.2. Studi Pendahuluan yang Sudah Dilaksanakan .....	6
2.3. Hasil yang Sudah Dicapai .....	6
2.4. Roadmap Penelitian .....	6
BAB III. METODE PENELITIAN .....	8
3.1. Pengantar .....	8
3.2. Jalan Penelitian .....	8
3.2.1. Penelitian yang Sudah Dilakukan .....	9
3.2.2. Penelitian yang Akan Dilakukan pada Tahun Pertama .....	9
3.2.3. Penelitian yang Akan Dilakukan pada Tahun Kedua .....	10
3.2.4. Penelitian yang Akan Dilakukan pada Tahun Ketiga .....	10
3.2.5. Kegiatan dan Indikator Capaian .....	11
BAB IV. HASIL YANG DICAPAI .....	14
BAB V. RENCANA TAHAP BERIKUTNYA .....	21
BAB VI. KESIMPULAN DAN SARAN .....	22
DAFTAR PUSTAKA .....	23
LAMPIRAN	

## RINGKASAN

*Penelitian ini mempunyai tujuan jangka panjang yaitu merancang-bangun sistem pengendalian aliran daya yang optimal menggunakan unified power flow controller (UPFC) untuk peningkatan stabilitas sistem tenaga listrik dalam bentuk perangkat keras yang bekerja berdasarkan processor yang berbasis metode neuro fuzzy adaptif. Keaslian penelitian ini adalah penggunaan metode neuro fuzzy adaptif dengan fungsi keanggotaan fuzzy yang teroptimasi sehingga penentuan nilai awalnya menjadi lebih akurat. Selain itu, metode neuro fuzzy adaptif ini sebagai basis metode untuk perancangan perangkat-keras UPFC, sepengetahuan pengusul belum dilakukan peneliti lain. Diperlukan waktu tiga tahun untuk mencapai target utama luaran ini.*

*Dalam rangka mencapai target tersebut, maka pada tahun pertama penelitian direncanakan membuat model UPFC sebagai pengendali aliran daya yang optimal berbasis metode neuro fuzzy adaptif dalam perangkat-lunak Matlab. Dengan bantuan Matlab, diharapkan diperoleh model UPFC yang valid. Aplikasi metode neuro fuzzy adaptif dapat membuat unjukkerja UPFC yang lebih baik dalam mengendalikan aliran daya sistem tenaga listrik pada kondisi statis dan dinamis, dibanding metode lain. Sebelumnya telah dilakukan perancangan UPFC berbasis metode konvensional, dan hasil yang diperoleh masih perlu ditingkatkan. Pada penelitian tahun pertama ini target luarannya adalah model perangkat-lunak UPFC, publikasi seminar internasional, dan publikasi jurnal internasional.*

*Selanjutnya pada tahun kedua penelitian direncanakan membuat UPFC sebagai pengendali aliran daya yang optimal berbasis metode neuro fuzzy adaptif dalam bentuk perangkat-keras. Perangkat-keras UPFC yang akan dirancang-bangun berbasis komputer PC, karena membutuhkan memori yang besar dalam aliran daya listrik. Perangkat-keras UPFC ini direncanakan diuji-coba di laboratorium menggunakan simulator sistem tenaga listrik. Pada penelitian tahun kedua ini target luarannya adalah model perangkat-keras UPFC, publikasi seminar internasional, publikasi jurnal internasional bereputasi, draf buku ajar, dan draf paten (HKI).*

*Pada tahun ketiga penelitian direncanakan melakukan uji-coba dan rekomendasi ke PT. PLN (Persero). Pada tahun ketiga ini diharapkan perangkat-keras UPFC telah teruji dengan baik kinerjanya pada simulator sistem tenaga listrik untuk dapat diimplementasikan pada sistem tenaga listrik multi-mesin milik PT. PLN (Persero). Guna mencapai tujuan tersebut diharapkan terjalannya kerjasama dengan perusahaan listrik milik negara tersebut. Pada penelitian tahun ketiga ini target luarannya adalah perangkat-keras UPFC, publikasi seminar internasional, publikasi jurnal internasional bereputasi, buku ajar ber-ISBN, dan pendaftaran Paten (HKI).*

**Kata-kata kunci:** *Pengendalian aliran daya, stabilitas sistem tenaga listrik, UPFC, optimasi, neuro- fuzzy.*

## BAB I. PENDAHULUAN

Perkembangan sistem tenaga listrik akibat pertumbuhan beban sistem yang semakin tinggi harus dibarengi dengan peningkatan kapasitas sistem transmisi yang ada. Optimalisasi kapasitas sistem transmisi yang ada jauh lebih ekonomis dan ramah lingkungan dibandingkan dengan membangun sistem transmisi yang baru (Saadat, 1999). Guna meningkatkan kapasitas sistem transmisi yang ada, maka diperlukan sistem pengendali aliran daya yang andal, sekaligus juga berfungsi untuk mengendalikan aliran daya pada sistem transmisi daya listrik (Mithulanathan dan Cafiizares, 2004). Dalam operasionalnya, pengendali aliran daya tersebut harus mampu mengendalikan aras tegangan listrik dan aliran daya aktif dan reaktif tanpa mengurangi tingkat stabilitas dan keamanan sistem transmisi (Kannan dkk, 2004). Teknologi pengendalian seperti ini telah dikenal sejak tahun 1980an, yang disebut dengan teknologi *Flexible Alternating Current Transmission Systems* (FACTS) (Al-Awami, 2007). Piranti FACTS mampu meningkatkan stabilitas sistem tenaga listrik dengan karakteristik pengendalian yang cepat dan mampu mengkompensasi rugi-rugi saluran transmisi dengan baik. Akan tetapi hasil kendali aliran daya dan kompensasi rugi-rugi saluran transmisi yang diperoleh dengan menggunakan piranti FACTS masih belum optimal. Guna membantu mengoptimalkan kinerja FACTS, maka pada tahun 1990an ditemukan teknologi *Unified Power Flow Controller* (UPFC) (Eldamaty dkk, 2005).

UPFC merupakan generasi teknologi terbaru dari FACTS yang berfungsi mengendalikan dan mengoptimalkan aliran daya pada sistem transmisi daya listrik. Piranti UPFC pada dasarnya terdiri dari kombinasi dua piranti kompensator yaitu *Static Synchronous Compensator* (STATCOM) dan *Static Synchronous Series Compensator* (SSSC) (Sheng dkk, 2007). STATCOM dan SSSC saling terhubung dengan jaringan pengendalian DC. Seluruh parameter saluran transmisi daya listrik, yaitu impedansi, tegangan, dan sudut fase, dapat dikendalikan secara simultan oleh UPFC (Lu dkk, 2007). Keunggulan lain UPFC adalah kemampuannya dalam mengendalikan aliran daya aktif dan daya reaktif saluran transmisi serta tegangan bus sistem. Akan tetapi, metode yang digunakan dalam membangun kerja UPFC masih berbasis algoritma konvensional yang menggunakan logika tegas (Morsli dkk, 2012). Metode berbasis algoritma konvensional ini mengalami kesulitan dalam mengendalikan aliran daya untuk sistem transmisi daya listrik

multimesin yang sangat dinamis, yaitu sistem yang mengalami perubahan beban listrik sangat cepat dari waktu ke waktu. Oleh karena itu, dalam penelitian ini akan dikembangkan metode berbasis neuro-fuzzy adaptif yang diterapkan pada UPFC dan *Phase Shifting Transformer* (PST) guna mengendalikan aliran daya secara adaptif pada sistem transmisi daya listrik yang sangat dinamis.

Tujuan khusus penelitian ini adalah:

1. Merancang *Unified Power Fow Controller* (UPFC) berbasis metode neuro-fuzzy adaptif.
2. Menguji *Unified Power Fow Controller* (UPFC) hasil rancangan pada sistem tenaga listrik multimesin.
3. Membandingkan kinerja PSS hasil rancangan dengan UPFC jenis lain yaitu UPFC konvensional.
4. Menganalisis unjukkerja UPFC hasil rancangan dalam mengendalikan aliran daya sistem tenaga listrik multimesin dalam keadaan statis dan dinamis.
5. Mempublikasikan hasil-hasil penelitian dalam bentuk seminar dan jurnal baik nasional maupun internasional, serta memberikan rekomendasi kepada operator sistem transmisi daya listrik tentang penggunaan UPFC.

## BAB II. TINJAUAN PUSTAKA

Studi mengenai pengendalian aliran daya listrik dan piranti UPFC telah banyak dilakukan guna mendapatkan UPFC yang berunjukkerja tinggi. UPFC adalah piranti pengendali aliran daya listrik yang merupakan kombinasi dari *Static Synchronous Compensator* (STATCOM) dan *Static Synchronous Series Compensator* (SSSC) (Sheng dkk, 2007). Usaha untuk meningkatkan unjukkerja UPFC hingga saat ini terfokus kepada pengembangan algoritma yang digunakan dalam pengendali UPFC (Morsli dkk, 2012). Dalam penelusuran pustaka yang telah dilakukan, beberapa metode telah diusulkan untuk pengendali UPFC. Allaoui dkk (2007) mengusulkan pengendali kokoh (*robust*) dalam pengembangan UPFC. Pengembangan pengendali kokoh (*robust*) dalam UPFC juga dilakukan oleh Guo dkk (2009). Penggunaan metode berbasis logika fuzzy dalam pengendalian sistem tenaga listrik sudah sangat populer, di antaranya dilakukan oleh Harmas dkk (2007) dan Hameed dkk (2008). Selanjutnya penggunaan algoritma genetika guna mendapatkan pengendalian yang optimal bagi UPFC telah dilakukan oleh Mahabuba dan Khan (2008).

Mubeen dkk (2008) melakukan investigasi unjukkerja UPFC dalam mengendalikan aliran daya pada saluran transmisi daya listrik. Rancangan UPFC yang dibuat menggunakan model sumber-sumber tegangan untuk menganalisis kinerja UPFC dalam mengatur daya aktif, daya reaktif, dan profil tegangan transmisi. Model tersebut digabungkan dengan algoritma Newton-Raphson untuk studi aliran daya. Hasil simulasi dalam perangkat lunak Matlab menunjukkan bahwa UPFC hasil rancangannya mampu mengatur tegangan pada lima bus sistem tenaga listrik, dan juga mampu mengendalikan daya aktif dan daya reaktif secara simultan.

Saribulut dkk (2008) menganalisis unjukkerja UPFC berbasis logika fuzzy murni. Dalam hal ini dilakukan analisis perbandingan beberapa pengendali yang digunakan dalam UPFC yaitu pengendali P, PI, PID, dan pengendali logika fuzzy. Pengendali logika fuzzy yang digunakan mengadopsi sistem inferensi Takagi-Sugeno. Studi kasus dilakukan untuk berbagai kondisi operasi sistem tenaga listrik. Berdasarkan hasil yang diperoleh, pengendali logika fuzzy mempunyai unjukkerja yang lebih baik dibanding pengendali P, PI, dan PID.

Sreedevi dan Jenopaul (2011) mengusulkan rancangan UPFC berbasis pengendali logika fuzzy guna mengendalikan parameter-parameter UPFC. Dalam penelitiannya dilakukan uji coba dan analisis unjuk kerja UPFC pada variasi beban yang tinggi, tetapi hanya menggunakan model sistem tenaga listrik mesin-tunggal. Model UPFC yang digunakan hanya menggunakan metode fuzzy murni dan belum diujicoba pada sistem tenaga multimesin.

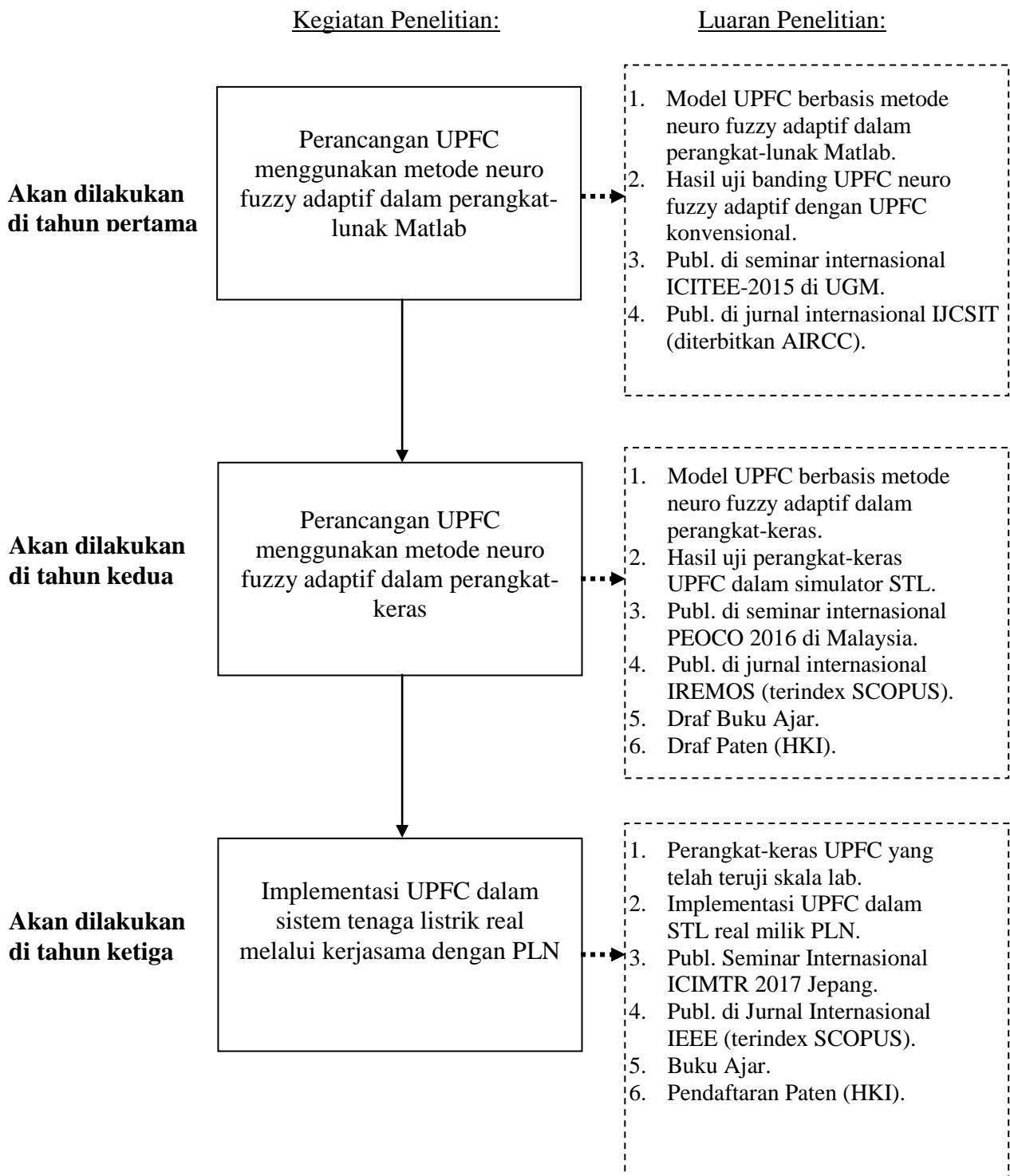
Morsli dkk (2012) meneliti tentang rancangan UPFC yang bertujuan untuk meningkatkan stabilitas sistem tenaga listrik pada kondisi aliran daya listrik yang mengalami perubahan. Rancangan UPFC yang digunakan adalah berbasis pengendali fuzzy adaptif dan dibandingkan dengan pengendali proporsional-integral (PI). Hasil pengendalian menggunakan PI dan fuzzy adaptif sangat efektif dalam memperbaiki stabilitas transien sistem tenaga listrik.

Berdasarkan tinjauan pustaka di atas, maka sangat menarik untuk dilakukan penggabungan logika fuzzy dan jaringan neural artifisial dalam membangun UPFC yang bersifat adaptif, sehingga mampu mengendalikan aliran daya pada sistem tenaga listrik dengan baik, baik kondisi statis maupun dinamis.

## **II.2 Roadmap penelitian**

*Roadmap* penelitian yang meliputi penelitian yang sudah dilaksanakan disertai luaran yang dicapai dan penelitian yang direncanakan disertai luaran penelitian yang ditargetkan ditunjukkan pada Gambar 2.1.





Gambar 2.1. Roadmap penelitian.

### BAB III. METODE PENELITIAN

Penelitian yang akan dilaksanakan adalah perancangan model UPFC berbasis neuro fuzzy adaptif dan melakukan pengujian model UPFC tersebut dalam model rangkaian sistem tenaga listrik multimesin. Alat yang digunakan dalam penelitian ini terdiri dari perangkat-keras (*hardware*) dan perangkat-lunak (*software*), diantaranya:

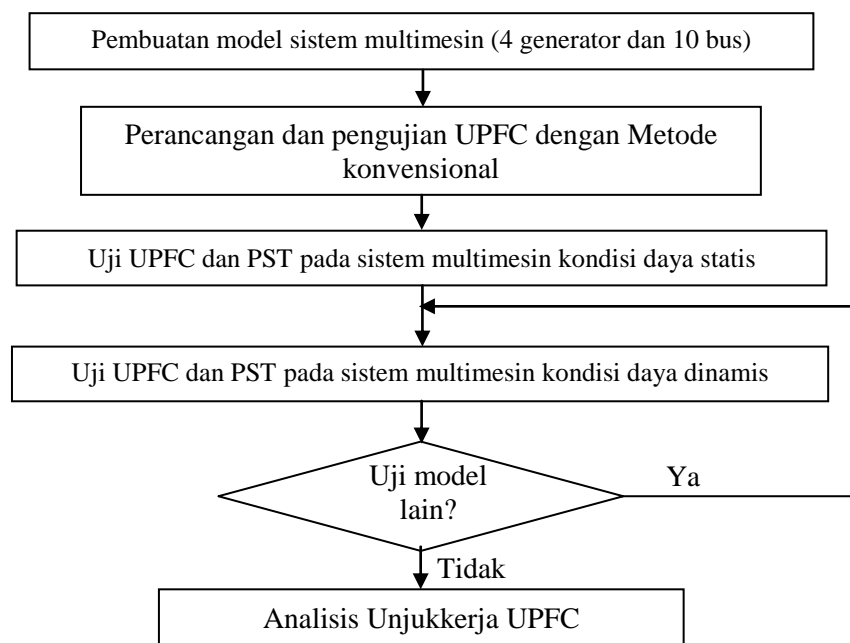
1. Perangkat-keras (*hardware*)

Perangkat-keras yang digunakan adalah satu unit notebook merk Toshiba dengan spesifikasi memori 4 GB dan processor Intel Core 2 Duo 1.8 GHz.

2. Perangkat-lunak (*software*)

- a. Metode neuro fuzzy adaptif dalam perancangan UPFC.
- b. Matlab-Simulink untuk mengimplementasikan rancangan UPFC dan PST dalam bentuk simulasi guna menguji kinerjanya pada sistem tenaga listrik multimesin.

#### III.2 Jalan Penelitian



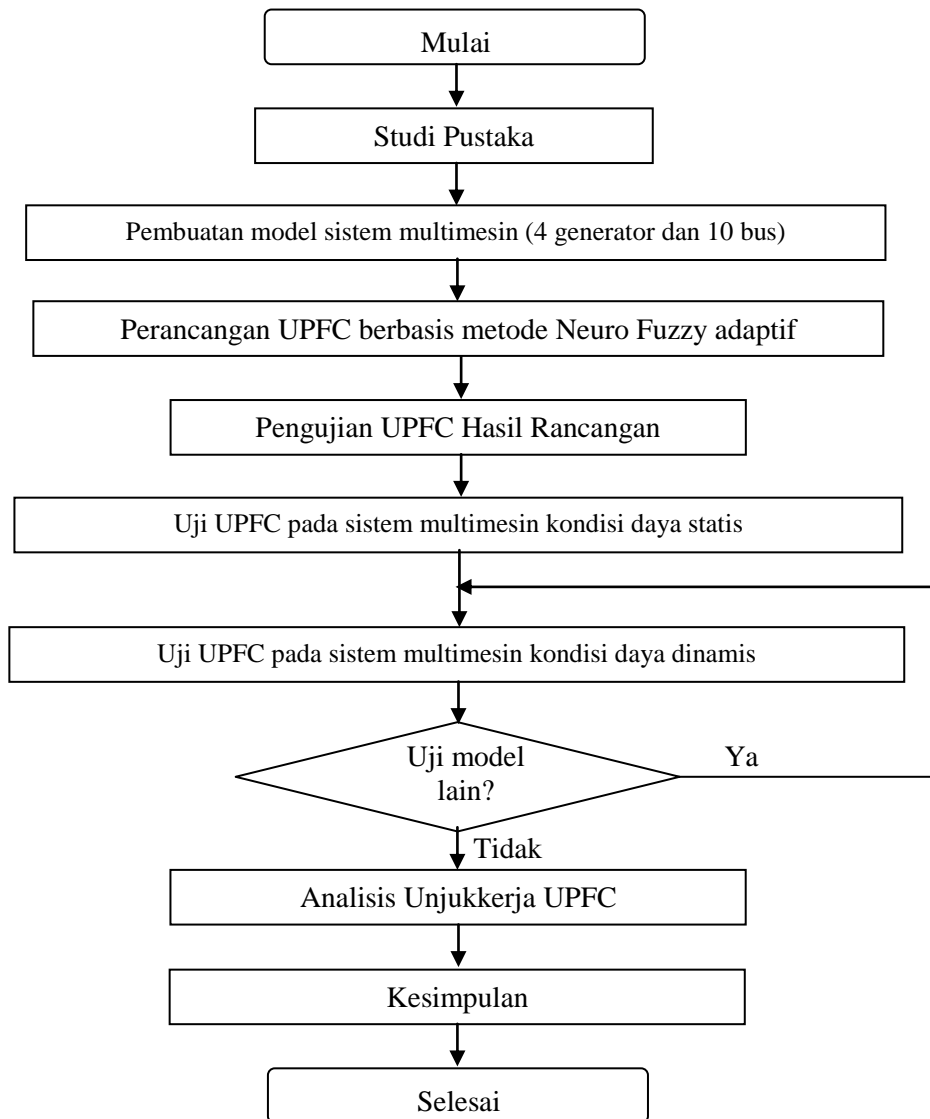
Gambar 3.1. Langkah-langkah penelitian yang sudah dilakukan

Penelitian yang sudah dilakukan adalah perancangan model UPFC dengan metode konvensional dan mengujicoba unjukkerjanya. Langkah-langkah yang sudah dilakukan seperti ditunjukkan pada Gambar 3.1.

### III.2.2 Penelitian yang akan dilakukan pada tahun pertama

Pada tahun pertama, target utama luaran penelitian adalah model UPFC berbasis metode neuro fuzzy adaptif yang telah teruji secara simulatif dan siap untuk dikembangkan dalam rancangan perangkat-keras.

Langkah-langkah penelitian tahun kedua ini dirangkum dalam suatu diagram alir seperti terlihat pada Gambar 3.2.



Gambar 3.2. Diagram alir langkah-langkah penelitian pada tahun pertama.

Penelitian ini dilakukan di Laboratorium Sistem Kontrol Jurusan Teknik Elektro Fakultas Teknik Universitas Muhammadiyah Yogyakarta.

Kegiatan penelitian dan indikator capaian penelitian tahun pertama, kedua, dan ketiga masing-masing ditunjukkan pada Tabel 1, Tabel 2, dan Tabel 3.

Tabel 1. Kegiatan penelitian dan indikator capaian tahun pertama

<b>Kegiatan</b>	<b>Waktu (Bulan ke-)</b>	<b>Indikator Capaian</b>
1. Studi pustaka	1	Dihasilkannya pengetahuan yang komprehensif mengenai metode neuro fuzzy adaptif, UPFC, PST, dan aliran daya sistem tenaga listrik multimesin.
2. Merancang UPFC berbasis metode neuro fuzzy adaptif pada Matlab-Simulink	2 - 3	Dihasilkannya rancangan UPFC berbasis metode neuro fuzzy adaptif dalam perangkat lunak Matlab-Simulink.
3. Menguji UPFC dan PST hasil rancangan	4	Hasil ujicoba UPFC dan PST guna mengetahui tanggapan sistem terhadap masukan yang diberikan.
4. Membuat model sistem tenaga listrik multi-mesin standar IEEE	5	Dihasilkannya model sistem tenaga listrik multi-mesin standar IEEE.
5. Menguji UPFC guna mengendalikan aliran daya sistem tenaga listrik multimesin.	6	Diperolehnya hasil uji UPFC rancangan dalam mengendalikan aliran daya sistem tenaga listrik pada kondisi beban statis (beban tetap) dan dinamis (beban berubah).
6. Membandingkan UPFC rancangan dengan UPFC konvensional.	7	Diperolehnya hasil uji banding UPFC hasil rancangan dengan UPFC konvensional.
7. Analisis Hasil	8	Diperolehnya hasil analisis kinerja UPFC hasil rancangan.
8. Kesimpulan	8	Diperolehnya kesimpulan penelitian
9. Laporan Penelitian	8	Dihasilkannya laporan penelitian
10. Publikasi di seminar internasional	9	Dihasilkannya naskah publikasi dan disubmit ke seminar internasional ICITEE 2015 di UGM.
11. Publikasi di jurnal internasional	10	Dihasilkannya naskah publikasi dan disubmit ke jurnal internasional IJCSIT (diterbitkan AIRCC).

## BAB IV. HASIL YANG DICAPAI

### IV.1. Metode Neuro Fuzzy Adaptif

Jika  $O_i^k$  menunjukkan keluaran simpul ke-i pada lapis ke-k, maka masing-masing lapis dapat dijelaskan sebagai berikut:

Lapis 1. Setiap simpul  $i$  dalam lapis ini merupakan simpul adaptif yang menunjukkan bahwa keluaran yang dihasilkan tergantung dari parameter yang menyusun simpul ini. Fungsi simpulnya dapat dinyatakan sebagai berikut:

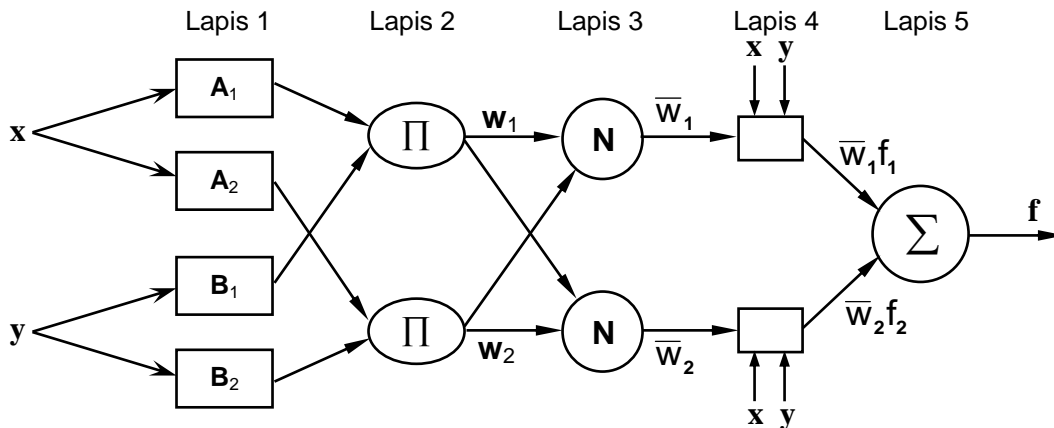
$$O_i^1 = \mu_{A_i}(x), \text{ untuk } i = 1, 2, \dots \dots \dots (1)$$

$$\text{atau, } O_i^1 = \mu_{B_{i-2}}(y), \text{ untuk } i = 3, 4 \dots \dots \dots (2)$$

dengan  $x$  dan  $y$  masing-masing merupakan masukan pada suatu simpul adaptif  $A_i$  dan  $B_i$ . Nilai  $O_i^1$  adalah nilai keanggotaan himpunan fuzzy ( $A_1, A_2, B_1, B_2$ ). Fungsi keanggotaan pada simpul-simpul adaptif masukan memiliki parameter-parameter yang sesuai dengan jenis fungsi keanggotaan yang dipakai. Biasanya digunakan fungsi bel umum:

$$\mu_A(x) = \frac{1}{1 + \left[ \frac{x - c_i}{a_i} \right]^{2b_i}} \dots \dots \dots (3)$$

Himpunan parameter yang membentuk fungsi keanggotaan ini dikenal sebagai parameter premis.



Gambar 4.1. Arsitektur ANFIS model Sugeno orde satu dengan dua masukan dan dua aturan.

Lapis 2. Pada simpul-simpul di lapis ini proses perkalian nilai keanggotaan yang masuk masing-masing simpul tanpa memiliki parameter seperti pada lapis 1. Keluaran simpul ini dinyatakan:

$$O_i^2 = w_i = \mu_{A_i}(x) \times \mu_B(y), \quad i = 1, 2. \quad \dots\dots\dots(4)$$

Setiap simpul memiliki keluaran yang dikenal dengan kuat penyulutan.

Lapis 3. Simpul-simpul lapis ini merupakan simpul biasa yang melakukan proses normalisasi yaitu membandingkan kuat penyulutan ke-i dengan kuat penyulutan total yang masuk pada masing-masing simpul:

$$O_i^3 = \bar{w} = \frac{w_i}{w_1 + w_2}, \quad i = 1, 2. \quad \dots\dots\dots(5)$$

Lapis 4. Simpul-simpul pada lapis ini merupakan simpul adaptif yang terparameterisasi. Keluaran dari simpul-simpul tersebut adalah perkalian dari kuat penyulutan ternormalisasi dengan fungsi konsekuensi yang merupakan kombinasi linier dari variabel masukan. Parameter-parameter yang berhubungan dengan simpul-simpul pada lapis ini dikenal sebagai parameter konsekuensi. Keluaran dari simpul-simpul pada lapis ini:

$$O_i^4 = \bar{w}_i f_i = \bar{w}_i (p_i x + q_i y + r_i) \quad \dots\dots\dots(6)$$

dengan  $\bar{w}_i$  adalah kuat penyulutan ternormalisasi dan ( $p_i$ ,  $q_i$ , dan  $r_i$ ) adalah parameter konsekuen dari simpul ke-i.

Lapis 5. Keluaran dari simpul ini merupakan jumlah dari seluruh masukan yang memasuki simpul keluaran, dengan persamaan sebagai berikut:

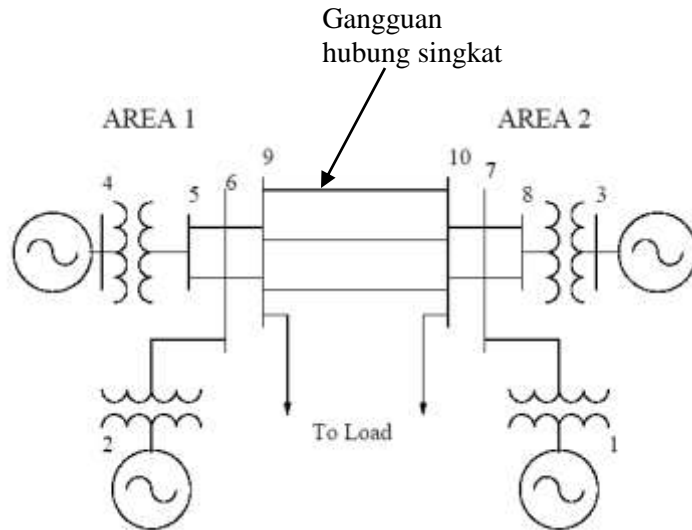
$$O_i^5 = \sum \bar{w}_i f_i \quad \dots\dots\dots(7)$$

#### 4.2. Pemodelan Sistem Multimesin

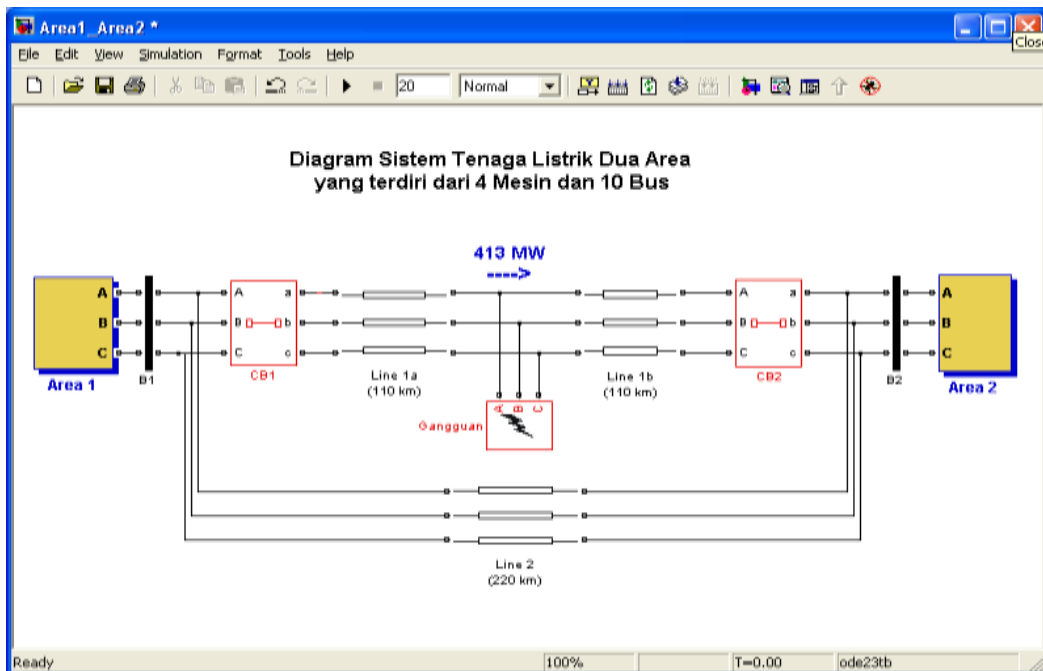
Model sistem tenaga listrik multimesin yang digunakan adalah sistem tenaga listrik yang terdiri dari dua area dengan jumlah generator adalah 4 unit dan jumlah busnya adalah 10 buah, seperti terlihat pada Gambar 4.2 (Robandi dan Kharisma, 2008). Sistem multimesin terdiri dari dua area yang saling terhubung oleh saluran transmisi sepanjang 220 km. Tegangan nominal sistem yang digunakan adalah adalah 230 kV. Masing-masing area

mempunyai dua buah generator sinkron dengan kapasitas yang sama yaitu 900MVA pada tegangan 20 kV.

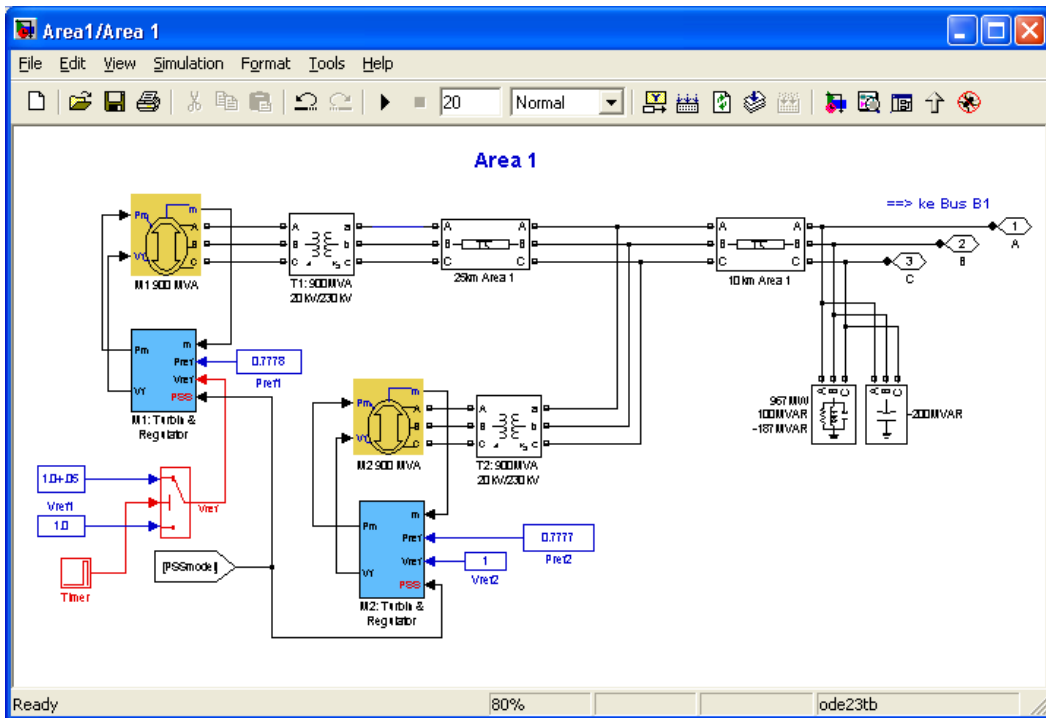
Diagram rangkaian sistem tenaga listrik multimesin pada Gambar 4.2 diimplementasikan dalam perangkat lunak Matlab-Simulink guna dilakukan simulasi sistem tenaga listrik yang mengalami gangguan pada saluran transmisi. Komponen masing-masing area diperlihatkan pada Gambar 4.3, Gambar 4.4, dan Gambar 4.5.



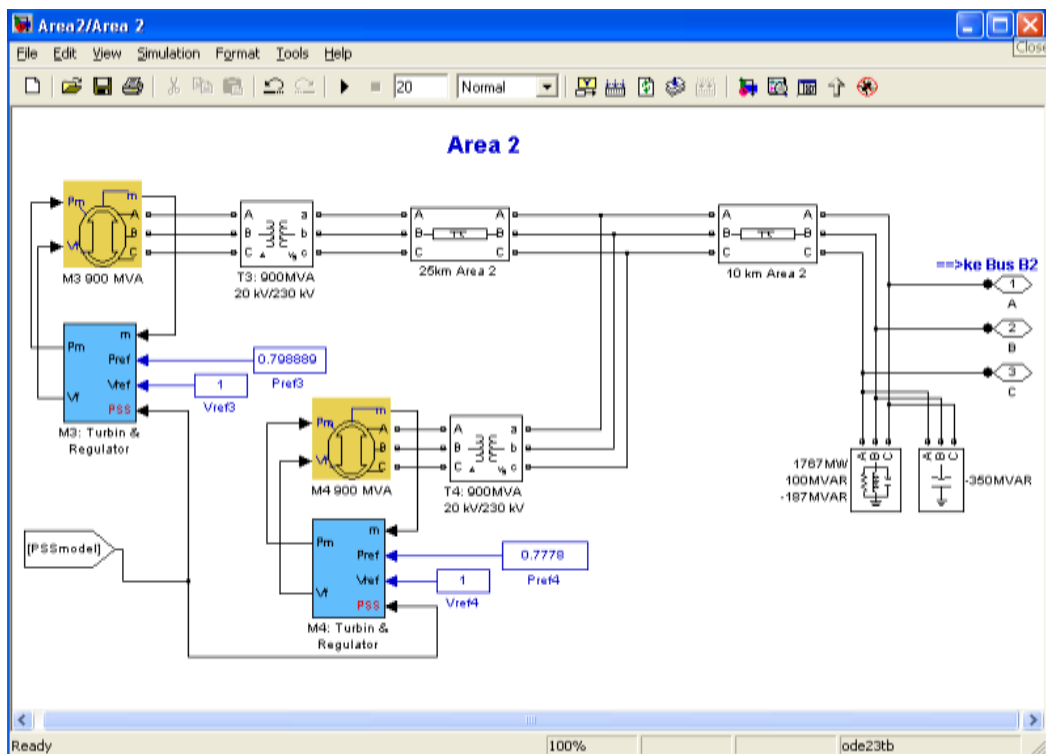
Gambar 4.2. Sistem multimesin standar IEEE untuk 4 generator 10 bus yang diberi gangguan pada saluran transmisinya.



Gambar 4.3. Implementasi sistem multimesin standar IEEE untuk 4 generator dan 10 bus dalam Matlab-Simulink yang diberi gangguan pada saluran transmisinya.



Gambar 4.4. Komponen Area 1 dari sistem multimesin yang ditunjukkan pada Gambar 4.3.

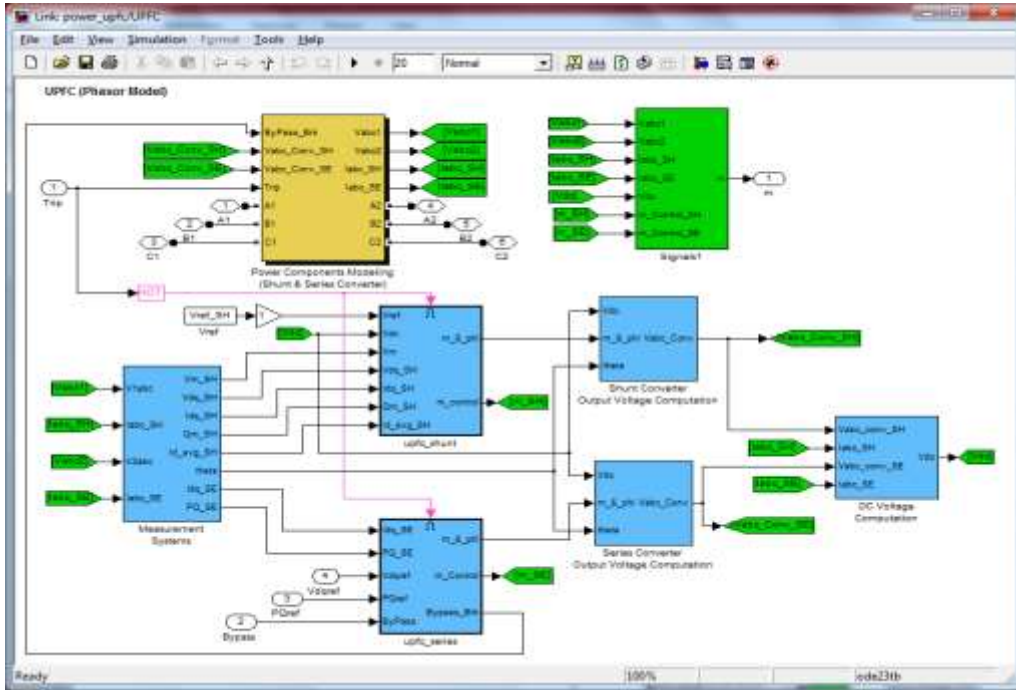


Gambar 4.5. Komponen Area 2 dari sistem multimesin yang ditunjukkan pada Gambar 4.3.

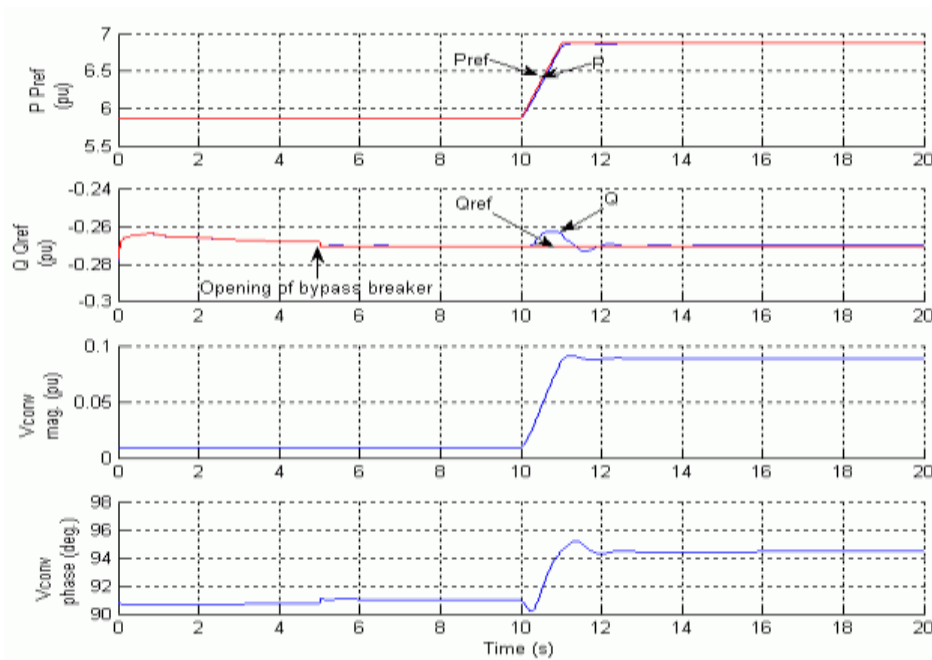


### IV.3 Perancangan UPFC dengan Metode Konvensional

UPFC digunakan untuk mengendalikan aliran daya pada sistem transmisi daya listrik 500 kV /230 kV. Hasil rancangan UPFC dengan metode konvensional ditunjukkan pada Gambar 4.6.

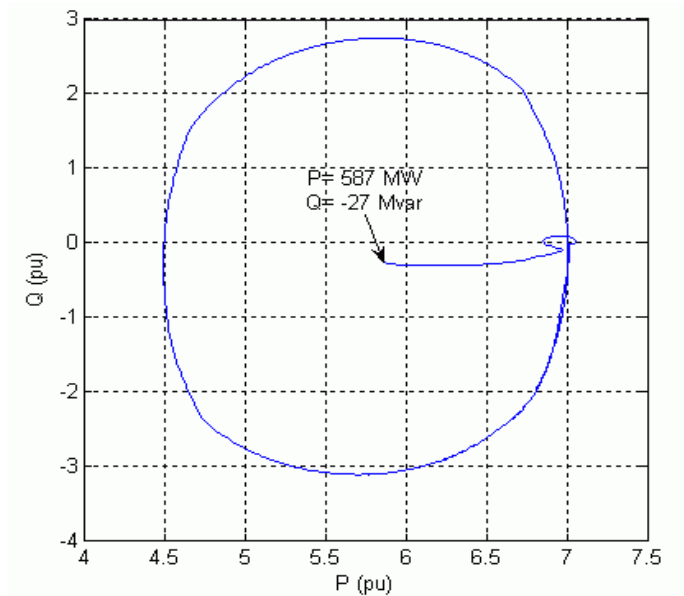


Gambar 4.6. Model UPFC konvensional di Matlab-Simulink



Gambar 4.7. Tanggapan dinamis UPFC terhadap perubahan beban sistem tenaga listrik dari 587 MW menjadi 687 MW.

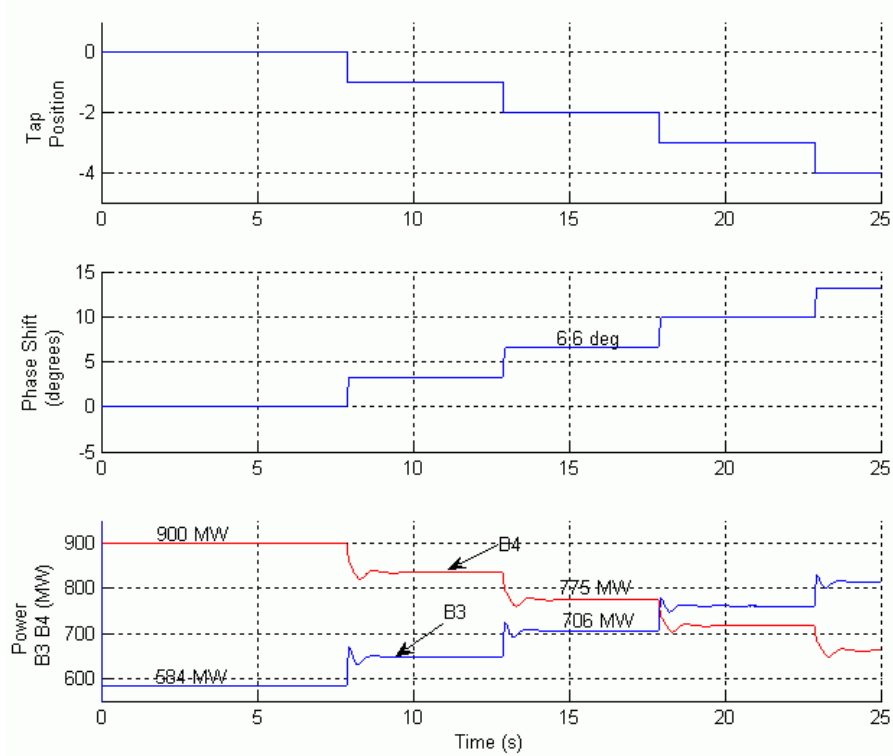
Selanjutnya pada Gambar 4.7 ditunjukkan hasil tanggapan dinamis UPFC terhadap perubahan beban sistem tenaga listrik dari 587 MW menjadi 687 MW. Gambar 4.8 memperlihatkan daerah keterkendalian UPFC.



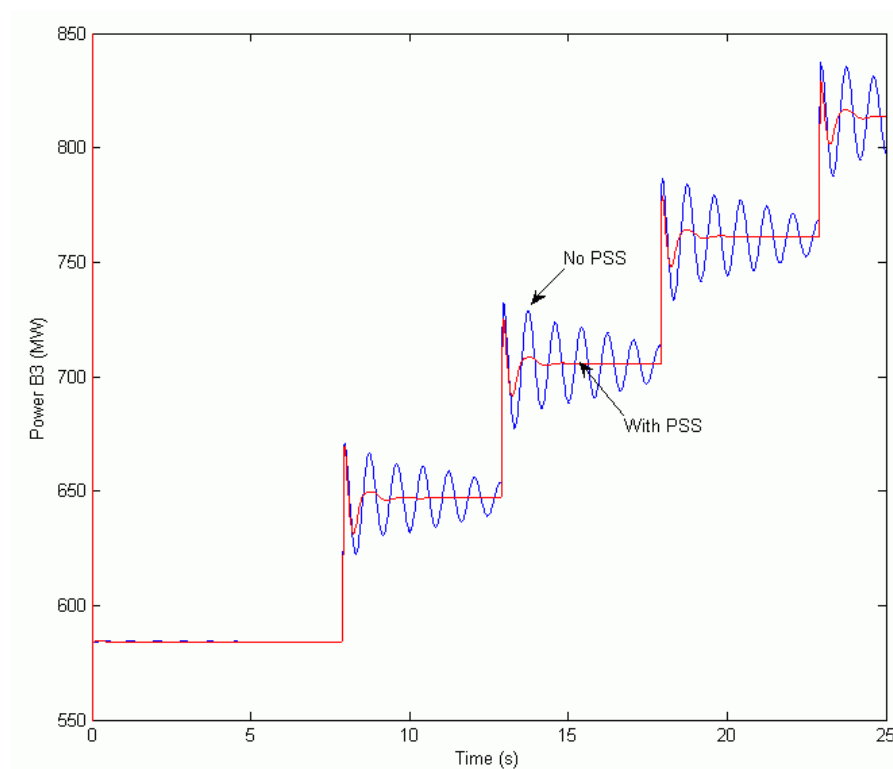
Gambar 4.8. Daerah keterkendalian UPFC.

Pada Gambar 4.9 ditunjukkan hasil pengendalian UPFC untuk daya aktif yang melalui bus B3 dan B4 dengan perubahan posisi tap PST. Berdasarkan Gambar 4.9 dapat dilihat bahwa UPFC konvensional sudah dapat memberikan respon pengendalian aliran daya listrik yang cukup baik.

Selanjutnya pada Gambar 4.10 diperlihatkan aksi PSS dalam meredam osilasi daya. Dalam rancangan ini disertakan juga peran *Power System Stabilizer* (PSS) guna mengendalikan generator pada saat terjadi perubahan beban listrik sehingga osilasi daya yang terjadi dapat berlangsung dalam waktu yang singkat. Dalam Gambar 4.10 terlihat bahwa dengan lima kali terjadi peningkatan beban listrik, generator yang dilengkapi dengan PSS dapat membuat sistem lebih stabil dalam menangani perubahan beban listrik yang dinamis.



Gambar 4.9. Hasil pengendalian UPFC untuk daya aktif yang melalui bus B3 dan B4 dengan perubahan posisi tap PST.



Gambar 4.10. Aksi PSS dalam meredam osilasi daya.

## BAB V. RENCANA TAHAPAN BERIKUTNYA

Rencana penelitian selanjutnya ditunjukkan pada Tabel 5.1 sampai dengan Tabel 5.2 di bawah ini.

Tabel 5.1. Jadwal pelaksanaan penelitian tahun kedua.

No.	Uraian Kegiatan	Bulan ke-									
		1	2	3	4	5	6	7	8	9	10
1	Merancang UPFC dalam perangkat-keras										
2	Menguji UPFC rancangan dalam perangkat-keras										
3	Menguji UPFC dan PST guna mengendalikan aliran daya sistem tenaga listrik pada power system simulator										
4	Analisis Hasil										
5	Kesimpulan dan rekomendasi										
6	Laporan Penelitian										
7	Publikasi di seminar internasional										
8	Publikasi di jurnal internasional										
9	Penulisan draf Buku Ajar										
10	Penulisan Draf Paten (HKI)										

Tabel 5.2. Jadwal pelaksanaan penelitian tahun ketiga.

No.	Uraian Kegiatan	Bulan ke-									
		1	2	3	4	5	6	7	8	9	10
1	Implementasi UPFC dalam sistem tenaga listrik milik PLN										
2	Menguji UPFC rancangan dalam sistem tenaga listrik milik PLN										
3	Menguji UPFC guna mengendalikan aliran daya sistem tenaga listrik pada sistem tenaga listrik milik PLN										
4	Analisis Hasil										
5	Kesimpulan dan rekomendasi										
6	Laporan Penelitian										
7	Publikasi di seminar internasional										
8	Publikasi di jurnal internasional										
9	Penerbitan Buku Ajar										
10	Pendaftaran Paten (HKI)										

## **BAB VI. KESIMPULAN DAN SARAN**

### **VI.1 Kesimpulan**

Kesimpulan sementara penelitian ini adalah:

1. UPFC konvensional sudah dapat memberikan respon pengendalian aliran daya listrik yang cukup baik.
2. Generator yang dilengkapi dengan PSS dapat membuat sistem lebih stabil dalam menangani perubahan beban listrik yang dinamis.
3. Diperlukan ujicoba dengan jumlah fungsi keanggotaan fuzzy yang berbeda-beda untuk mendapatkan

### **VI.2 Saran**

Penelitian ini dapat dilanjutkan dengan data real sistem tenaga listrik multimesin milik PLN.

## DAFTAR PUSTAKA

- Aghaei, J., Ara, A.L., Shabani, M., 2012, "Fuzzy Multi-Objective Optimal Power Flow Considering UPFC", *International Journal of Innovative Computing, Information and Control*, Vol. 8, No. Feb. 2012, hal 1155-1168.
- Allaoui, T., Denai, M.A., dan Bouhamida, M., "Robust control of unified power flow controller (UPFC)", *Journal of Electrical and Electronics Engineering (IU-JEEE)*, Vol. 7, pp. 331-343, 2007.
- Al-Awami, A.T., Abdel-Magid, Y.T., dan Abido, M.A., 2007, "A particle-swarm-based approach of power system stability enhancement with unified power flow controller", *International Journal of Electrical Power & Energy Systems*, Vol. 29, pp. 251-259, 2007.
- Eldamaty, A.A., Faried, S.O., Aboreshaid, S., 2005, "Damping Power System Oscillations Using A Fuzzy Logic Based Unified Power Flow Controller", *IEEE Conference Of CCECE/CCGEI*, May 2005.
- Guo, J., Crow, M.L. dan Sarangapani, J., 2009, "An improved UPFC control for oscillation damping", *IEEE Transactions on Power Systems*, Vol. 14, hal. 288-296.
- Hameed, S., Das, B., dan Pant, V., 2008, "A self-tuning fuzzy PI controller for TCSC to improve power system stability", *Electric Power Systems Research*, Vol. 78, hal. 1726-1735.
- Harmas, N.M., Abdelaziz, M., dan Hamidi-Cherif, A., 2007, "Observer Based Intelligent Power System Stabilizer", *International Journal of Electrical and Power Engineering*, Vol. 6, No. 10, hal. 1057-1063.
- Kannan, S., S. Jayaram, dan Salama, M.M.A., 2004, "Real and Reactive Power Coordination for a Unified Power Flow Controller", *IEEE Transactions on Power Systems*, Volume 19, Issue 3, 2004, hal. 1454 – 1461.
- Lu, B., Hou, L., Li, B., dan Liu, Y., 2007, "A New Unified Power Flow Fuzzy Control Method", *Innovative Computing, Information and Control, Second International Conference*, 2007, hal. 479 – 479.
- Mahabuba, A., dan Khan, M.A., 2008, "Optimal Location of Power System Stabilizers in a Multimachine Power System Using Relative Gain Array (RGA) and Genetic Algorithm (GA)", *International Journal of Electrical and Power Engineering*, 2(1), hal 19-27.
- Mithulananthan, N., dan Cafiizares, C.A., 2004, "Effect of Static Load Models on Hopf Bifurcation Point and Critical Modes of Power Systems", *Thammasat International Journal of Science and Technology*, Vol. 9, No. 4.
- Morsli, S., Tayeb, A., Mouloud, D., Abdelkader, C., 2012, "A robust adaptive fuzzy control of a unified power flow controller", *Turkey Journal of Elec. Eng. & Comp. Science*, Vol.20, No.1, 2012, hal. 87-98.
- Mubeen, S.E., Nema, R.K., dan Agnihotri, G., 2008, "Power Flow Control with UPFC in Power Transmission System", *World Academy of Science, Engineering and Technology*, Vol. 47, 2008, hal. 338-342.
- Saadat, H., 1999, "Power System Analysis", Int'l ed., pp. 399-441, *The McGraw-Hill Companies, Inc.*, Singapore.
- Saribulut, L., Tumay, M., dan Eker, D., 2008, "Performance Analysis of Fuzzy Logic Based Unified Power Flow Controller", *World Academy of Science, Engineering and Technology*, Vol. 45, 2008, hal. 320-325.
- Sheng, G.L., W.Y. Lin, dan L. Sheng, 2007, "Research on Flexible Power Supply System for Arc Furnace Based on UPFC", *Industrial Electronics and Applications*, 2007, hal. 227-230.
- Sreedevi, S. dan Jenopaul, 2011, "Fuzzy Based Controller for Damping of Inter-area Oscillations Using UPFC", *International Journal of Electrical and Power Engineering*, Vol. 5, No. 3, hal. 125-130.

- Syahputra, R., Soesanti, I. (2016). DFIG Control Scheme of Wind Power Using ANFIS Method in Electrical Power Grid System. *International Journal of Applied Engineering Research (IJAER)*, 11(7), pp. 5256-5262.
- Soesanti, I., Syahputra, R. (2016). Batik Production Process Optimization Using Particle Swarm Optimization Method. *Journal of Theoretical and Applied Information Technology (JATIT)*, 86(2), pp. 272-278.
- Syahputra, R., Soesanti, I. (2016). Design of Automatic Electric Batik Stove for Batik Industry. *Journal of Theoretical and Applied Information Technology (JATIT)*, 87(1), pp. 167-175.
- Syahputra, R. (2016). Application of Neuro-Fuzzy Method for Prediction of Vehicle Fuel Consumption. *Journal of Theoretical and Applied Information Technology (JATIT)*, 86(1), pp. 138-149.
- Jamal, A., Suropto, S., Syahputra, R. (2016). Performance Evaluation of Wind Turbine with Doubly-Fed Induction Generator. *International Journal of Applied Engineering Research (IJAER)*, 11(7), pp. 4999-5004.
- Syahputra, R., (2016), "Transmisi dan Distribusi Tenaga Listrik", LP3M UMY, Yogyakarta, 2016.
- Syahputra, R., (2015), "Teknologi dan Aplikasi Elektromagnetik", LP3M UMY, Yogyakarta, 2016.
- Syahputra, R., Robandi, I., Ashari, M. (2015). Performance Improvement of Radial Distribution Network with Distributed Generation Integration Using Extended Particle Swarm Optimization Algorithm. *International Review of Electrical Engineering (IREE)*, 10(2). pp. 293-304.
- Syahputra, R., Robandi, I., Ashari, M. (2015). Reconfiguration of Distribution Network with DER Integration Using PSO Algorithm. *TELKOMNIKA*, 13(3). pp. 759-766.
- Syahputra, R., Robandi, I., Ashari, M. (2015). PSO Based Multi-objective Optimization for Reconfiguration of Radial Distribution Network. *International Journal of Applied Engineering Research (IJAER)*, 10(6), pp. 14573-14586.
- Syahputra, R. (2015). Simulasi Pengendalian Temperatur Pada Heat Exchanger Menggunakan Teknik Neuro-Fuzzy Adaptif. *Jurnal Teknologi*, 8(2), pp. 161-168.
- Syahputra, R. (2015). Characteristic Test of Current Transformer Based EMTP Software. *Jurnal Teknik Elektro*, 1(1), pp. 11-15.
- Syahputra, R., (2012), "Distributed Generation: State of the Arts dalam Penyediaan Energi Listrik", LP3M UMY, Yogyakarta, 2012.
- Jamal, A., Suropto, S., Syahputra, R. (2015). Multi-Band Power System Stabilizer Model for Power Flow Optimization in Order to Improve Power System Stability. *Journal of Theoretical and Applied Information Technology*, 80(1), pp. 116-123.
- Syahputra, R., Robandi, I., Ashari, M. (2014). Optimization of Distribution Network Configuration with Integration of Distributed Energy Resources Using Extended Fuzzy Multi-objective Method. *International Review of Electrical Engineering (IREE)*, 9(3), pp. 629-639.
- Syahputra, R., Robandi, I., Ashari, M. (2014). Performance Analysis of Wind Turbine as a Distributed Generation Unit in Distribution System. *International Journal of Computer Science & Information Technology (IJCSIT)*, Vol. 6, No. 3, pp. 39-56.
- Syahputra, R., Robandi, I., Ashari, M., (2014), "Distribution Network Efficiency Improvement Based on Fuzzy Multi-objective Method". *IPTEK Journal of Proceedings Series*. 2014; 1(1): pp. 224-229.
- Jamal, A., Syahputra, R. (2014). Power Flow Control of Power Systems Using UPFC Based on Adaptive Neuro Fuzzy. *IPTEK Journal of Proceedings Series*. 2014; 1(1): pp. 218-223.
- Syahputra, R., (2013), "A Neuro-Fuzzy Approach For the Fault Location Estimation of Unsynchronized Two-Terminal Transmission Lines", *International Journal of Computer Science & Information Technology (IJCSIT)*, Vol. 5, No. 1, pp. 23-37.
- Jamal, A., Syahputra, R. (2013). UPFC Based on Adaptive Neuro-Fuzzy for Power Flow Control of Multimachine Power Systems. *International Journal of Engineering Science Invention (IJESI)*, 2(10), pp. 05-14.

- Syahputra, R., (2012), "Fuzzy Multi-Objective Approach for the Improvement of Distribution Network Efficiency by Considering DG", *International Journal of Computer Science & Information Technology (IJCSIT)*, Vol. 4, No. 2, pp. 57-68.
- Jamal, A., Syahputra, R. (2012), "Adaptive Neuro-Fuzzy Approach for the Power System Stabilizer Model in Multi-machine Power System", *International Journal of Electrical & Computer Sciences (IJECS)*, Vol. 12, No. 2, 2012.
- Jamal, A., Syahputra, R. (2011), "Model Power System Stabilizer Berbasis Neuro-Fuzzy Adaptif", *Semesta Teknika*, Vol. 14, No. 2, 2011, pp. 139-149.
- Syahputra, R., (2010), "Aplikasi Deteksi Tepi Citra Termografi untuk Pendeteksian Keretakan Permukaan Material", *Forum Teknik*, Vol. 33, 2010.
- Syahputra, R., Soesanti, I. (2015). "Control of Synchronous Generator in Wind Power Systems Using Neuro-Fuzzy Approach", *Proceeding of International Conference on Vocational Education and Electrical Engineering (ICVEE) 2015, UNESA Surabaya*, pp. 187-193.
- Syahputra, R., Robandi, I., Ashari, M. (2014). "Optimal Distribution Network Reconfiguration with Penetration of Distributed Energy Resources", *Proceeding of 2014 1st International Conference on Information Technology, Computer, and Electrical Engineering (ICITACEE) 2014, UNDIP Semarang*, pp. 388 - 393.
- Soedibyo, Ashari, M., Syahputra, R. (2014), Power loss reduction strategy of distribution network with distributed generator integration. *1st International Conference on Information Technology, Computer, and Electrical Engineering (ICITACEE) 2014, UNDIP Semarang*, pp. 404 – 408.
- Syahputra, R., Robandi, I., Ashari, M., (2013), "Distribution Network Efficiency Improvement Based on Fuzzy Multi-objective Method". *International Seminar on Applied Technology, Science and Arts (APTECS)*. 2013; pp. 224-229.
- Riyadi, S., Azra, R.A., Syahputra, R., Hariadi, T.K., (2014), "Deteksi Retak Permukaan Jalan Raya Berbasis Pengolahan Citra dengan Menggunakan Kombinasi Teknik Thresholding, Median Filter dan Morphological Closing", *Simposium Nasional Teknologi Terapan (SNTT)2 2014, UMS Surakarta*, pp. 46-53.
- Syahputra, R., Robandi, I., Ashari, M., (2012), "Reconfiguration of Distribution Network with DG Using Fuzzy Multi-objective Method", *International Conference on Innovation, Management and Technology Research (ICIMTR)*, May 21-22, 2012, Melacca, Malaysia.
- Jamal, A., Syahputra, R., (2011), "Design of Power System Stabilizer Based on Adaptive Neuro-Fuzzy Method". *International Seminar on Applied Technology, Science and Arts (APTECS)*. 2011; pp. 14-21.
- Syahputra, R. (2010). Fault Distance Estimation of Two-Terminal Transmission Lines. *Proceedings of International Seminar on Applied Technology, Science, and Arts (2nd APTECS)*, Surabaya, 21-22 Dec. 2010, pp. 419-423.
- Syahputra, R., (2015), "Teknologi dan Aplikasi Elektromagnetik", LP3M UMY, Yogyakarta, 2016.
- Syahputra, R., (2014), "Estimasi Lokasi Gangguan Hubung Singkat pada Saluran Transmisi Tenaga Listrik", *Jurnal Ilmiah Semesta Teknika* Vol. 17, No. 2, pp. 106-115, Nov 2014.
- Syahputra, R., Robandi, I., Ashari, M., (2011), "Modeling and Simulation of Wind Energy Conversion System in Distributed Generation Units". *International Seminar on Applied Technology, Science and Arts (APTECS)*. 2011; pp. 290-296.
- Syahputra, R., Robandi, I., Ashari, M., (2011), "Control of Doubly-Fed Induction Generator in Distributed Generation Units Using Adaptive Neuro-Fuzzy Approach". *International Seminar on Applied Technology, Science and Arts (APTECS)*. 2011; pp. 493-501.
- Jamal, A., Syahputra, R. (2016). Heat Exchanger Control Based on Artificial Intelligence Approach. *International Journal of Applied Engineering Research (IJAER)*, 11(16), pp. 9063-9069.



- Syahputra, R., Soesanti, I. (2015). Power System Stabilizer model based on Fuzzy-PSO for improving power system stability. 2015 International Conference on Advanced Mechatronics, Intelligent Manufacture, and Industrial Automation (ICAMIMIA), Surabaya, 15-17 Oct. 2015 pp. 121 - 126.
- Syahputra, R., Soesanti, I. (2016). Power System Stabilizer Model Using Artificial Immune System for Power System Controlling. International Journal of Applied Engineering Research (IJAER), 11(18), pp. 9269-9278.
- Syahputra, R., Soesanti, I. (2016). Application of Green Energy for Batik Production Process. Journal of Theoretical and Applied Information Technology (JATIT), 91(2), pp. 249-256.

# **Lampiran 1**

Artikel di Jurnal Internasional IJAER

(Terindeks SCOPUS)

# POWER FLOW CONTROL OF POWER SYSTEMS USING ADAPTIVE UPFC

Agus Jamal<sup>1</sup>, Ramadoni Syahputra<sup>2</sup>

<sup>1,2</sup>(Department of Electrical Engineering, Faculty of Engineering,  
Universitas Muhammadiyah Yogyakarta, 55183, INDONESIA)

---

**ABSTRACT** : *The Optimization of electric power transmission system capacity requires a reliable power flow controller. The power flow controllers must be able to control the level of electrical voltage and active and reactive power flow without reducing the level of stability and security of the transmission system. Latest technology in the control of power flow is a Unified Power Flow Controller (UPFC). The entire transmission line parameters are impedance, voltage, and phase angle can be controlled simultaneously by the UPFC. The method used in the conventional algorithms based UPFC is still firmly with logic. These algorithms have difficulties to electric power transmission systems multimachine very dynamic, i.e. systems that are experiencing rapid changes in the electrical load from time to time. Therefore, in this study was developed based on neuro-fuzzy method is applied to the adaptive UPFC for adaptively controlling the power flow in electric power transmission systems multimachine very dynamic. Three phase fault is applied to the multimachine system. The results are taken to be consideration of neuro-fuzzy controller. The neuro-fuzzy controller show a low overshoot occurred during the fault in results. According to results that UPFC improves the system performance under the transient and the normal conditions. However, it can control the power flow in the transmission line, effectively.*

**KEYWORDS** - *Power flow, UPFC, fuzzy logic controller, neural networks, adaptive controller.*

---

## L INTRODUCTION

Modern electrical power systems are characterized by extensive system interconnections and increasing dependence on control for optimum utilization of existing resources. The supply of reliable and economic electric energy is a major determinant of industrial progress and consequent rise in the standard of living [1]. The growth of the power systems in the future will rely on increasing the capability of existing power transmission systems rather than building the new transmission lines and the power stations for an economical and an environmental reasons. The requirement of the new power flow controllers, which is capable of increasing the transmission reliability and controlling the power flow through the predefined corridors, will certainly increase due to the deregulation of the electricity markets. Additionally, these new controllers must be regulate the voltage levels and the flow of the real and reactive power in the transmission line to use full capability of the system in some cases with no reduction in the system stability and security margins [2]. Flexible Alternating Current Transmission Systems (FACTS) is an evolving technology based solution to help electric utilities fully utilize their transmission assets. The technology was presented in the late of 1980s [3]. FACTS devices enhance the stability of the power system with its fast control characteristics and continuous compensating capability. The two main objectives of FACTS technology are the controlling of the power flow and increasing the transmission capacity of the existing transmission lines [4].

The utilization of the existing electrical power system comes into optimal condition and the controllability of the power system is increased with these objectives. Unified Power Flow Controller (UPFC) is the member of FACTS device that has emerged for the controlling and the optimization of power flow in the electrical power transmission systems [5]. This device formed of the combination of two other FACTS devices namely as Static Synchronous Compensator (STATCOM) and the Static Synchronous Series Compensator (SSSC). These are connected to each other by a common DC link, which is a typical storage capacitor. The all parameters of the power transmission line (impedance, voltage and phase angle) can be control simultaneously by UPFC. In addition, it can perform the control function of the transmission line real/reactive power flow, UPFC bus voltage and the shunt-reactive-power flow control [6].

The control mechanism and the controller have an important effect on the performance of UPFC. In the literature, several control mechanisms are used in UPFC models. A fuzzy inference system described in

## **Lampiran 2**

Makalah Seminar International Seminar ICTS 2016 di Surabaya

# Power Flow Control of Power Systems Using UPFC Based on Adaptive Neuro Fuzzy

Agus Jamal<sup>1</sup>, Ramadoni Syahputra<sup>2</sup>

<sup>1</sup>Agus Jamal is with the Departement of Electrical Engineering, Universitas Muhammadiyah Yogyakarta, Yogyakarta, Indonesia. E-mail: ajamal\_te@yahoo.com

<sup>2</sup>Ramadoni Syahputra is with the Departement of Electrical Engineering, Universitas Muhammadiyah Yogyakarta, Yogyakarta, Indonesia. E-mail: ramadons@gmail.com

*Abstract*—Optimalisasi kapasitas sistem transmisi daya listrik membutuhkan sistem pengendali aliran daya yang andal. Pengendali aliran daya tersebut harus mampu mengendalikan tingkat tegangan listrik serta aliran daya aktif dan reaktif tanpa mengurangi tingkat stabilitas dan keamanan sistem transmisi. Teknologi terkini dalam pengendalian aliran daya adalah Unified Power Flow Controller (UPFC). Seluruh parameter saluran transmisi yaitu impedansi, tegangan, dan sudut fase dapat dikendalikan secara simultan oleh UPFC. Metode yang digunakan dalam UPFC masih berbasis algoritma konvensional dengan logika tegas. Algoritma ini mengalami kesulitan untuk sistem transmisi daya listrik multimemin yang sangat dinamis, yaitu sistem yang mengalami perubahan beban listrik sangat cepat dari waktu ke waktu. Oleh karena itu, dalam penelitian ini dikembangkan metode berbasis neuro-fuzzy adaptif yang diterapkan pada UPFC guna mengendalikan aliran daya secara adaptif pada sistem transmisi daya listrik multimemin yang sangat dinamis. Dalam penelitian ini diterapkan gangguan tiga phase pada sistem multimemin. Hasil simulasi digunakan untuk membandingkan performa pengendali PI dan pengendali neuro-fuzzy. Pengendali PI dan pengendali neuro-fuzzy menunjukkan hasil yang hampir sama tetapi pengendalian neuro-fuzzy menghasilkan overshoot yang rendah saat gangguan. Berdasarkan hasil penelitian ini dapat disimpulkan bahwa UPFC mampu memperbaiki performa sistem pada kondisi transien dan normal. UPFC mampu mengendalikan aliran daya pada saluran transmisi secara efektif.

*Keywords*—Aliran daya listrik, UPFC, pengendali logika fuzzy, neural networks, pengendali adaptif.

*Abstract*—Optimization of system capacity electric power transmission systems requires a reliable power flow controller. The power flow controllers must be able to control the level of electrical voltage and active and reactive power flow without reducing the level of stability and security of the transmission system. Latest technology in the control of power flow is a Unified Power Flow Controller (UPFC). The entire transmission line parameters are impedance, voltage, and phase angle can be controlled simultaneously by the UPFC. The method used in the conventional algorithms based UPFC is still firmly with logic. These algorithms have difficulties to electric power transmission systems multimachine very dynamic, i.e. systems that are experiencing rapid changes in the electrical load from time to time. Therefore, in this study was developed based on neuro-fuzzy method is applied to the adaptive UPFC for adaptively controlling the power flow in electric power transmission systems multimachine very dynamic. In this study, three phase fault is applied to the multimachine system. The results are taken to be consideration of PI and neuro-fuzzy controllers. The PI and neuro-fuzzy controllers show nearly same results but there is a low overshoot occurred during the fault in the neuro-fuzzy controllers results. According to results that UPFC improves the system performance under the transient and the normal conditions. However, it can control the power flow in the transmission line, effectively.

*Keywords*—Power flow, UPFC, fuzzy logic controller, neural networks, adaptive controller.

## I. Introduction

Electrical power systems in modern era are characterized by extensive system interconnections and increasing dependence on control for optimum utilization of existing resources. The supply of reliable and economic electric energy is a major determinant of industrial progress and consequent rise in the standard of

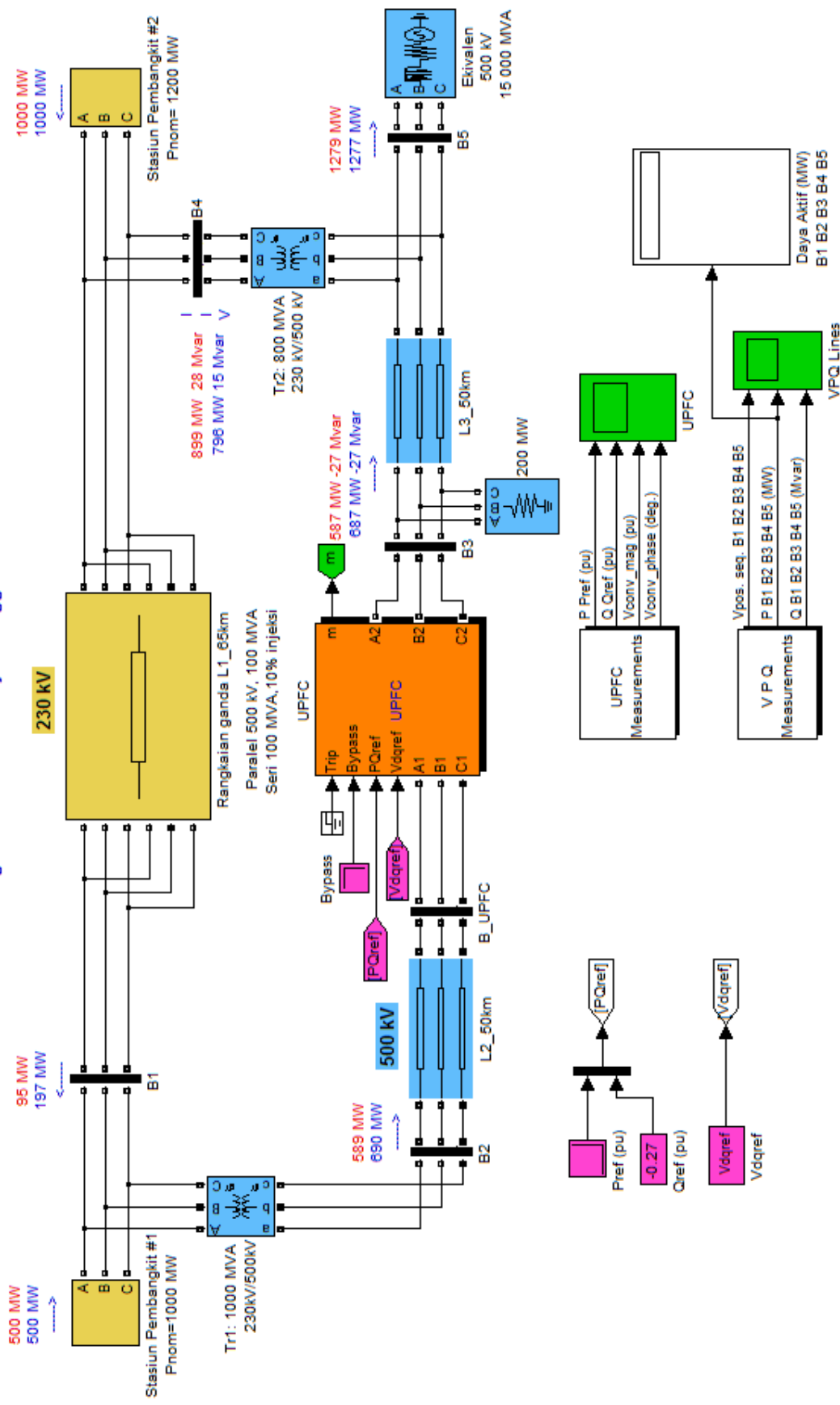
living [1]. The growth of the power systems in the future will rely on increasing the capability of existing power transmission systems rather than building the new transmission lines and the power stations for an economical and an environmental reasons. The requirement of the new power flow controllers, which is capable of increasing the transmission reliability and controlling the power flow through the predefined



## **Lampiran 3**

**Model Sistem Tenaga Listrik Multimesin dan UPFC  
dalam Perangkat-lunak Matlab-Simulink.**

## Pengendalian Aliran Daya Menggunakan UPFC





### UPFC (Model Phasor)

