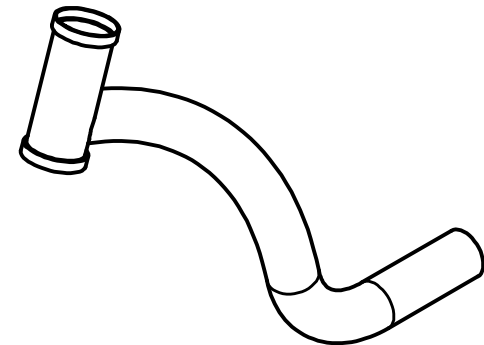
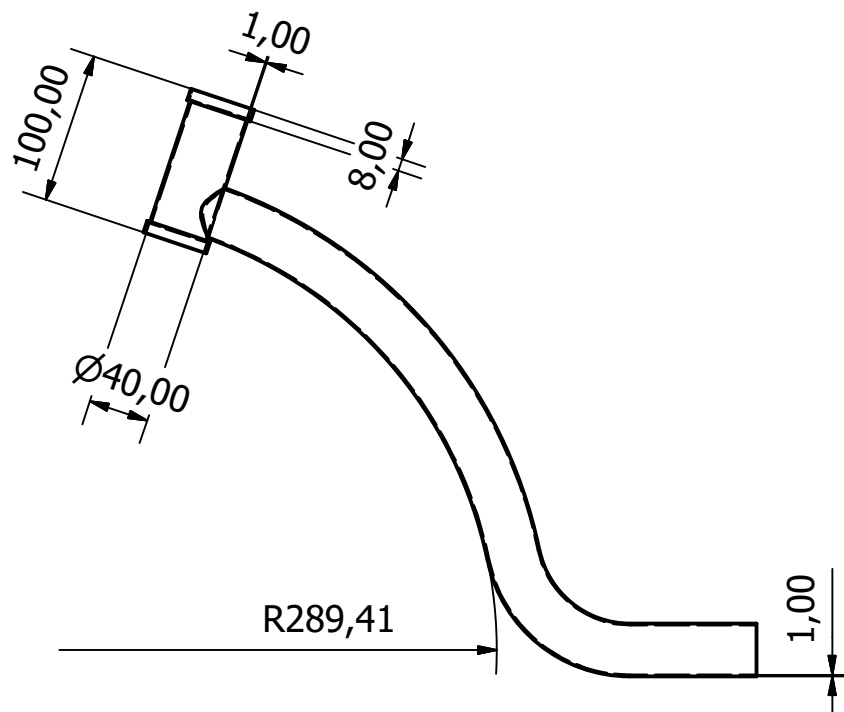
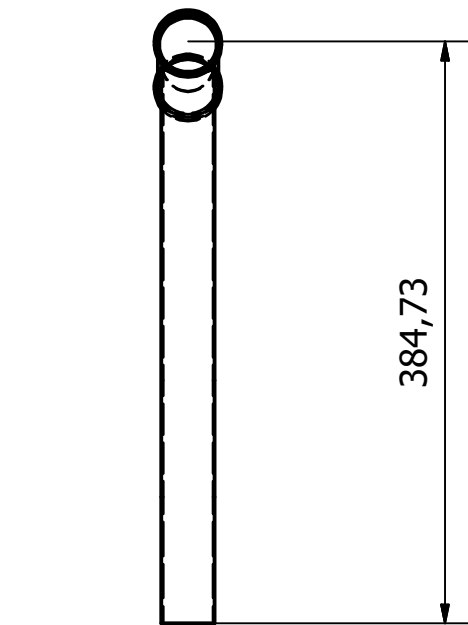
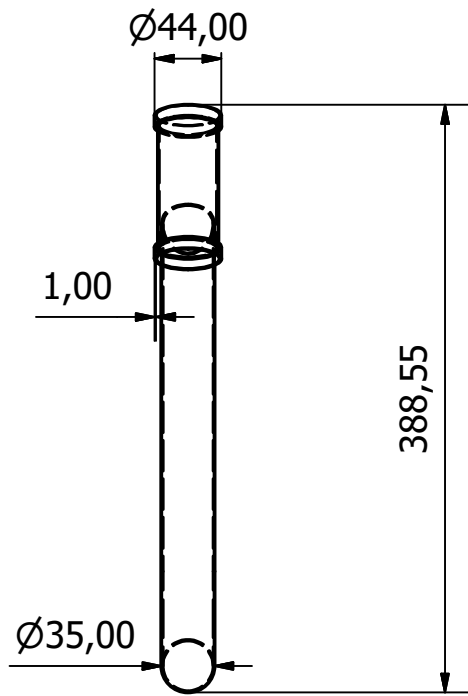
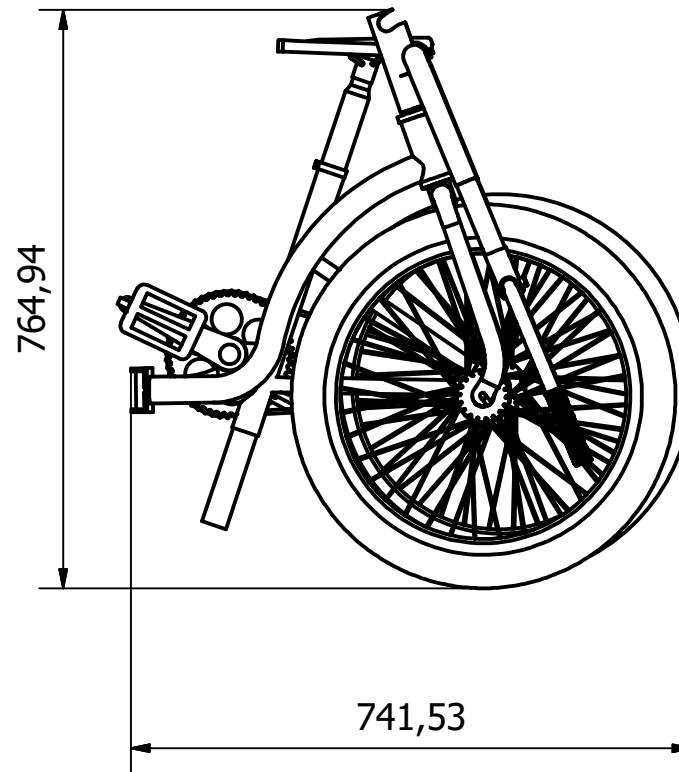
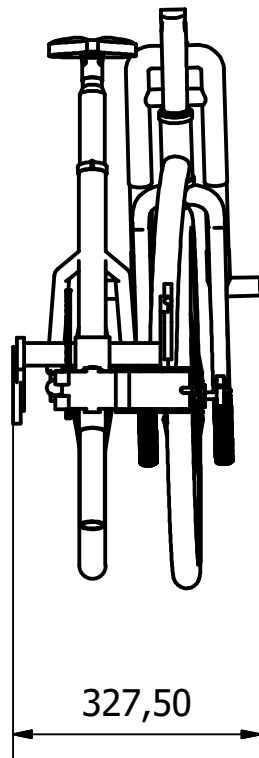


| | | | |
|----|--------|----------------|----------------|
| 10 | 2 | Roda | Standar Pabrik |
| 9 | 2 | Pedal | Standar Pabrik |
| 8 | 1 | Crank Set | Standar Pabrik |
| 7 | 1 | Rantai | Standar Pabrik |
| 6 | 1 | Fork | Hi-ten Steel |
| 5 | 1 | Stang | AL6061-T6 |
| 4 | 1 | Seat | Hi-ten Steel |
| 3 | 1 | Engsel | AL6061-T6 |
| 2 | 1 | Frame Belakang | AL6061-T6 |
| 1 | 1 | Frame Depan | AL6061-T6 |
| NO | Jumlah | Nama | Material |

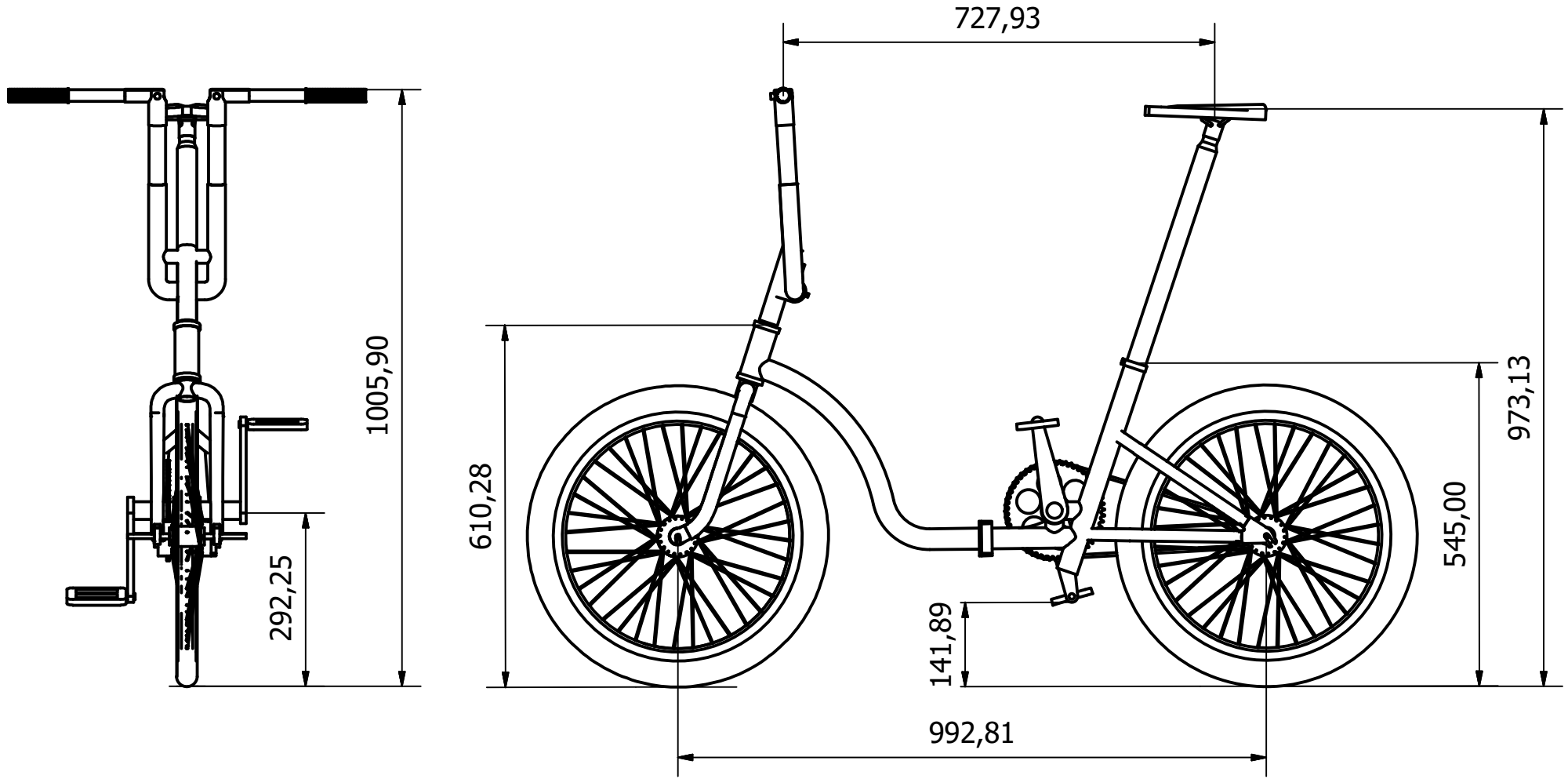
| | | | | |
|-------------------------------------|----------------------|--|--------------|----|
| | Skala : 1 : 10 | Digambar : Ghozi Adib Nugraha | Keterangan : | |
| | Satuan Ukuran : mm | TUGAS AKHIR | | |
| | Tanggal : 22-06-2018 | Diperiksa : Berli Paripurna Kamiel, S.T., M.Eng Sc | | |
| Universitas Muhammadiyah Yogyakarta | | SEPEDA LIPAT | No. | A4 |



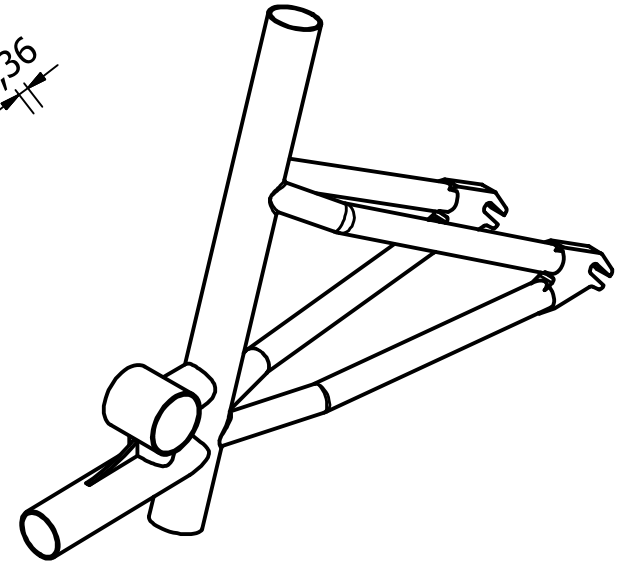
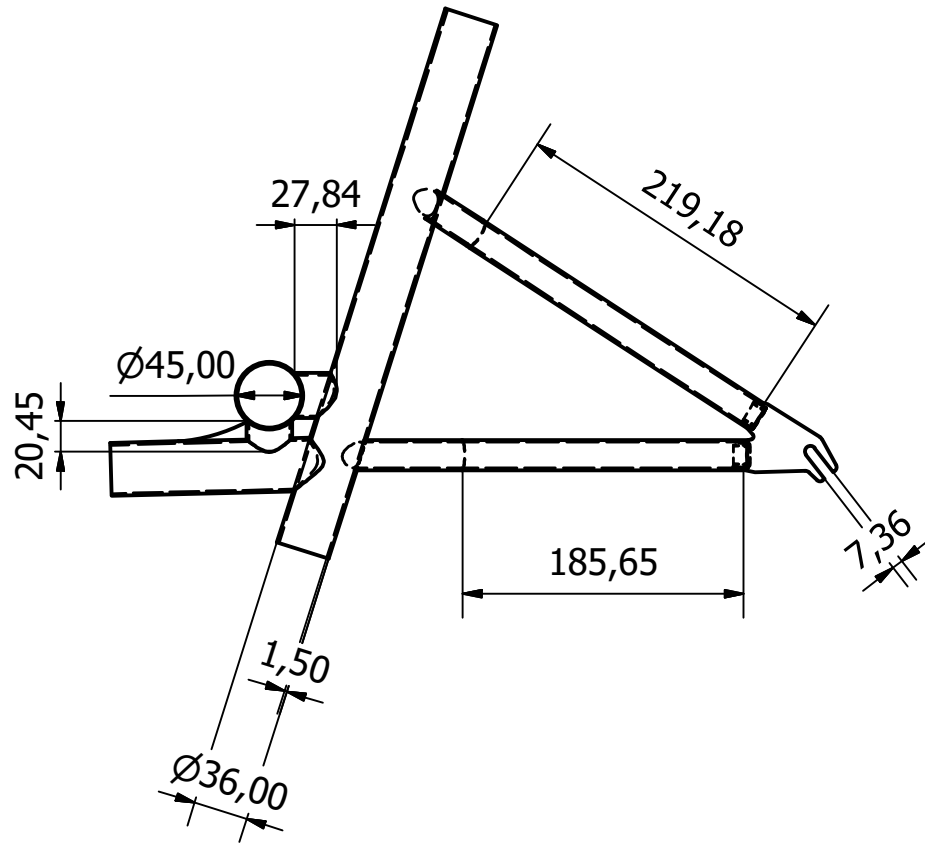
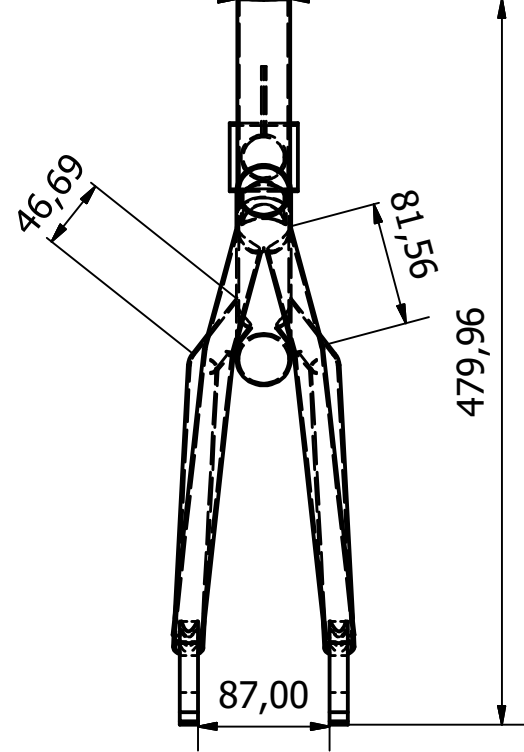
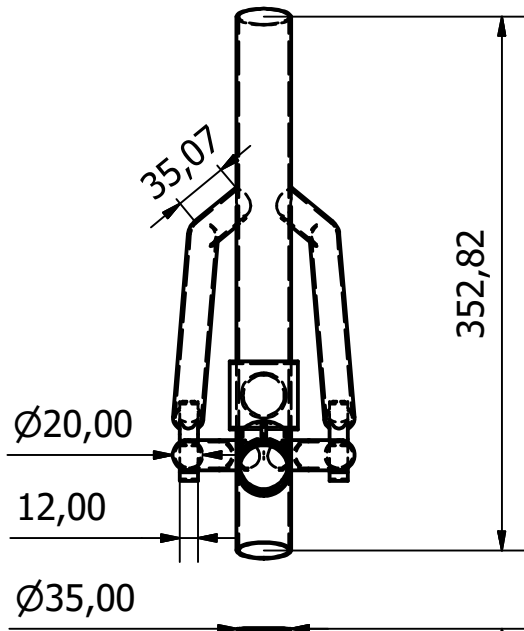
| | | | | |
|-------------------------------------|---------------------|---|--------------|----|
| 1 | Frame Depan | AL6061-T6 | 1 | |
| Jumlah | Nama | Material | No. Barang | |
| | Skala : 1 : 5 | Digambar : Ghozi Adib Nugraha | Keterangan : | |
| | Satuan Ukuran : mm | TUGAS AKHIR | | |
| | Tanggal : 22-6-2018 | Diperiksa : Berli Paripurna Kamiel, S.T., M.Eng Sc. | | |
| Universitas Muhammadiyah Yogyakarta | | SEPEDA LIPAT | No. 1 | A4 |



| | | | | |
|-------------------------------------|---------------------|---|--------------|----|
| 1 | Sepeda Terlipat | AL6061-T6 | | |
| Jumlah | Nama | Material | No. Barang | |
| | Skala : 1 : 10 | Digambar : Ghozi Adib Nugraha | Keterangan : | |
| | Satuan Ukuran : mm | TUGAS AKHIR | | |
| | Tanggal : 22-6-2018 | Diperiksa : Berli Paripurna Kamiel, S.T., M.Eng Sc. | | |
| Universitas Muhammadiyah Yogyakarta | | SEPEDA LIPAT | No. | A4 |

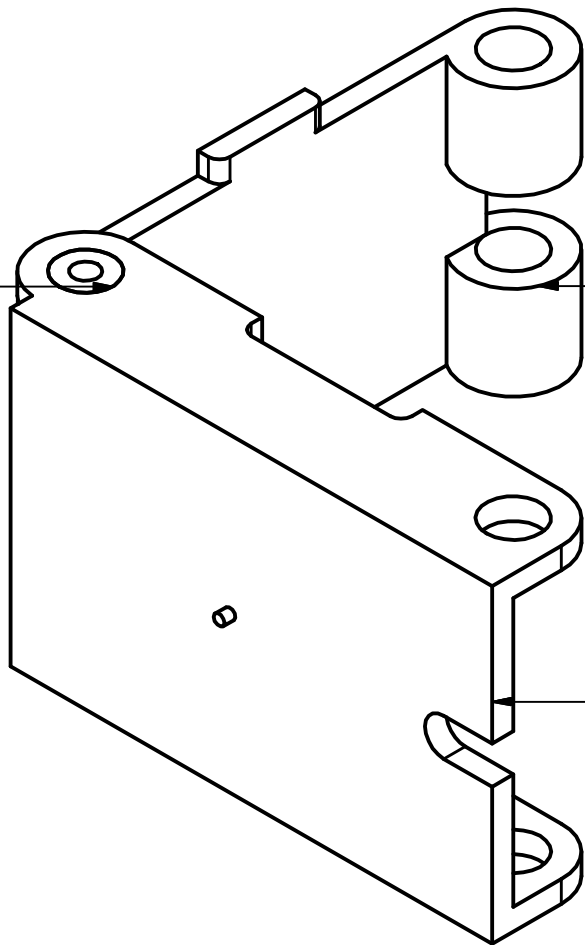


| | | | | |
|-------------------------------------|---------------------|---|--------------|----|
| 1 | Sepeda Terbuka | AL6061-T6 | | |
| Jumlah | Nama | Material | No. Barang | |
| | Skala : 1 : 10 | Digambar : Ghozi Adib Nugraha | Keterangan : | |
| | Satuan Ukuran : mm | TUGAS AKHIR | | |
| | Tanggal : 22-6-2018 | Diperiksa : Berli Paripurna Kamiel, S.T., M.Eng Sc. | | |
| Universitas Muhammadiyah Yogyakarta | | SEPEDA LIPAT | No. | A4 |



| | | | |
|-------------------------------------|---------------------|---|--------------|
| 1 | Frame Belakang | AL6061-T6 | 2 |
| Jumlah | Nama | Material | No. Barang |
| | Skala : 1 : 5 | Digambar : Ghozi Adib Nugraha | Keterangan : |
| | Satuan Ukuran : mm | TUGAS AKHIR | |
| | Tanggal : 22-6-2018 | Diperiksa : Berli Paripurna Kamiel, S.T., M.Eng Sc. | |
| Universitas Muhammadiyah Yogyakarta | | SEPEDA LIPAT | No. 2 A4 |

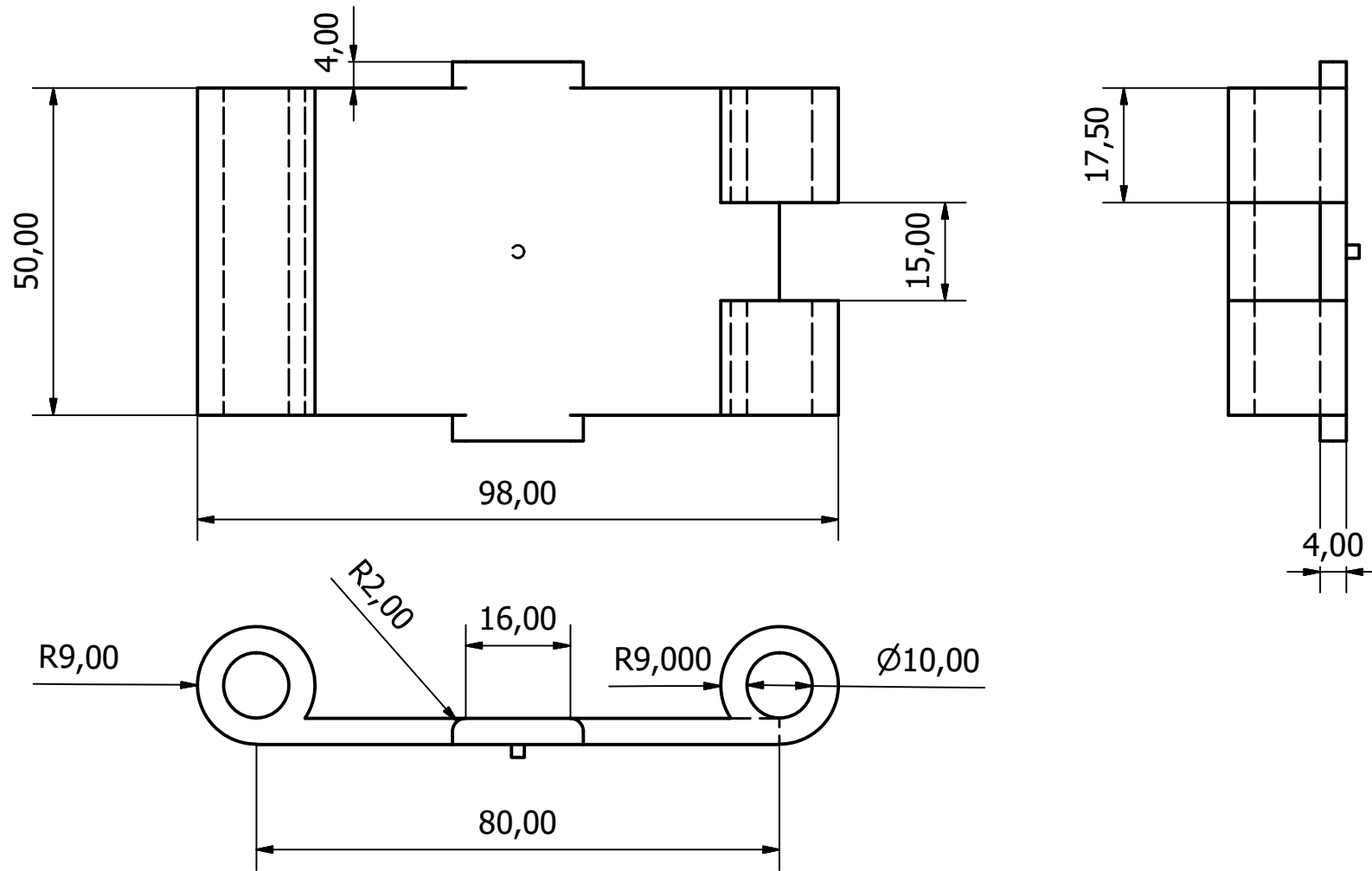
3.3



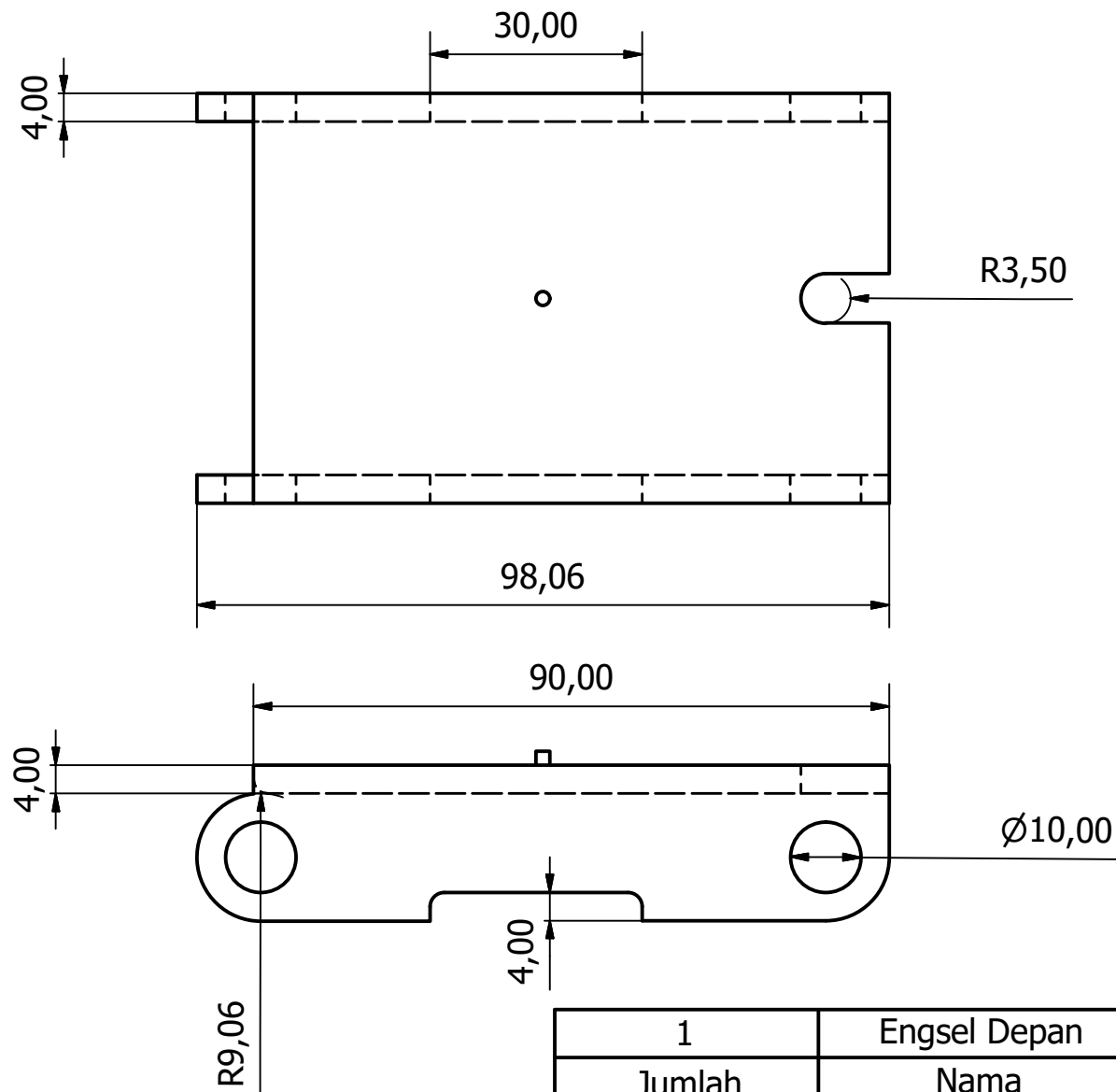
3.2

3.1

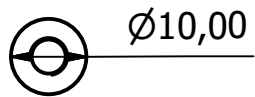
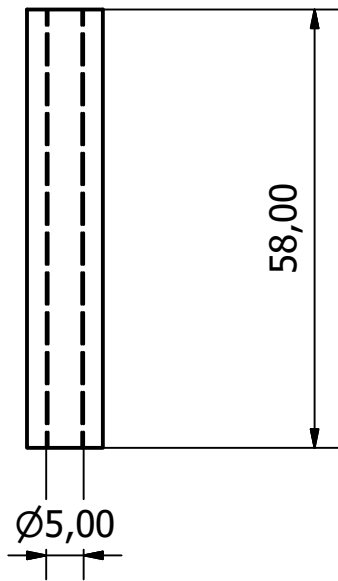
| | | | | | |
|-------------------------------------|---------------------|-----------------|---|--------------|----|
| 3.3 | 1 | Pin Engsel | AL6061-T6 | 58 x 10 mm | |
| 3.2 | 1 | Engsel Belakang | AL6061-T6 | 98 x 58 mm | |
| 3.1 | 1 | Engsel Depan | AL6061-T6 | 98 x 58 mm | |
| No. | Jumlah | Nama | Material | Ukuran | |
| | Skala : 1 : 1 | | Digambar : Ghozi Adib Nugraha | Keterangan : | |
| | Satuan Ukuran : mm | | TUGAS AKHIR | | |
| | Tanggal : 22-6-2018 | | Diperiksa : Berli Paripurna Kamiel, S.T., M.Eng Sc. | | |
| Universitas Muhammadiyah Yogyakarta | | | SEPEDA LIPAT | No. 3 | A4 |



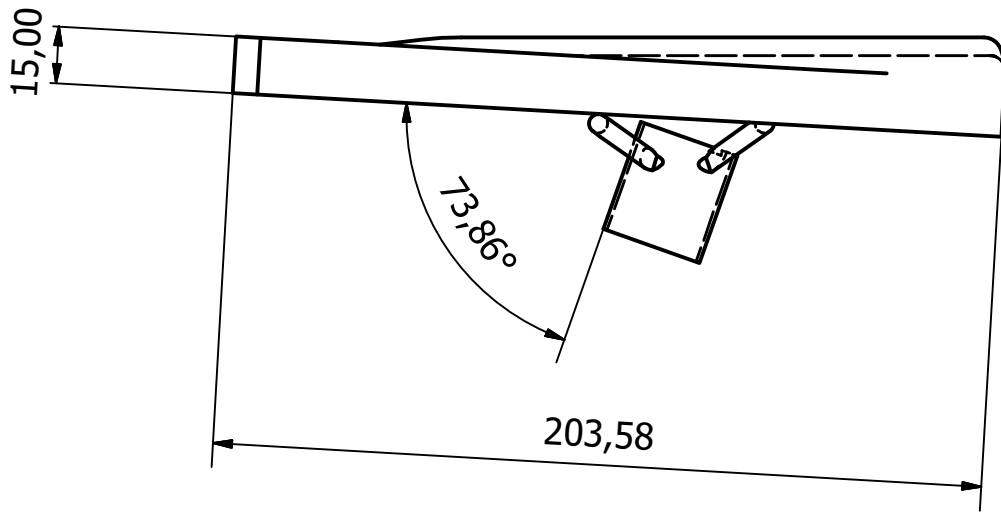
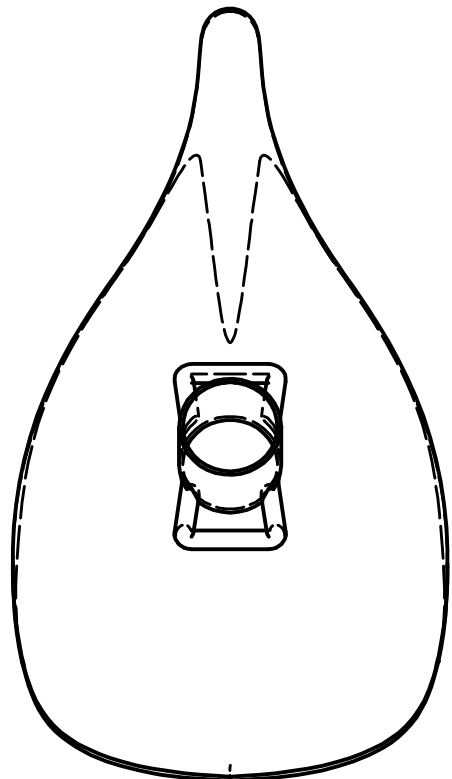
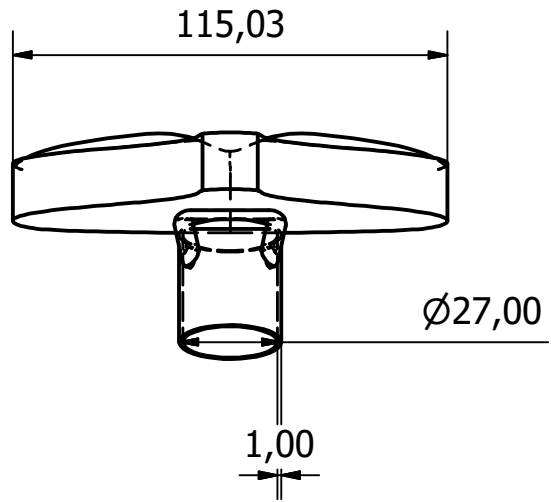
| | | | | |
|-------------------------------------|---------------------|---|--------------|----|
| 1 | Engsel Belakang | AL6061-T6 | 3.2 | |
| Jumlah | Nama | Material | No. Barang | |
| | Skala : 1 : 1 | Digambar : Ghozi Adib Nugraha | Keterangan : | |
| | Satuan Ukuran : mm | TUGAS AKHIR | | |
| | Tanggal : 22-6-2018 | Diperiksa : Berli Paripurna Kamiel, S.T., M.Eng Sc. | | |
| Universitas Muhammadiyah Yogyakarta | | SEPEDA LIPAT | No. 3 | A4 |



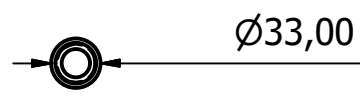
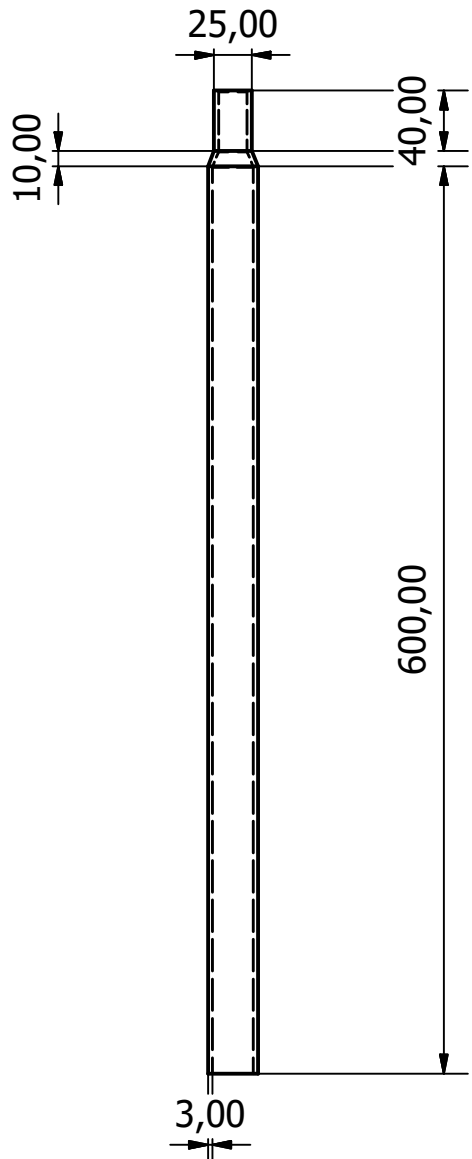
| | | | | |
|-------------------------------------|---------------------|---|--------------|----|
| 1 | Engsel Depan | AL6061-T6 | 3.1 | |
| Jumlah | Nama | Material | No. Barang | |
| | Skala : 1 : 1 | Digambar : Ghozi Adib Nugraha | Keterangan : | |
| | Satuan Ukuran : mm | TUGAS AKHIR | | |
| | Tanggal : 22-6-2018 | Diperiksa : Berli Paripurna Kamiel, S.T., M.Eng Sc. | | |
| Universitas Muhammadiyah Yogyakarta | | SEPEDA LIPAT | No. 3 | A4 |



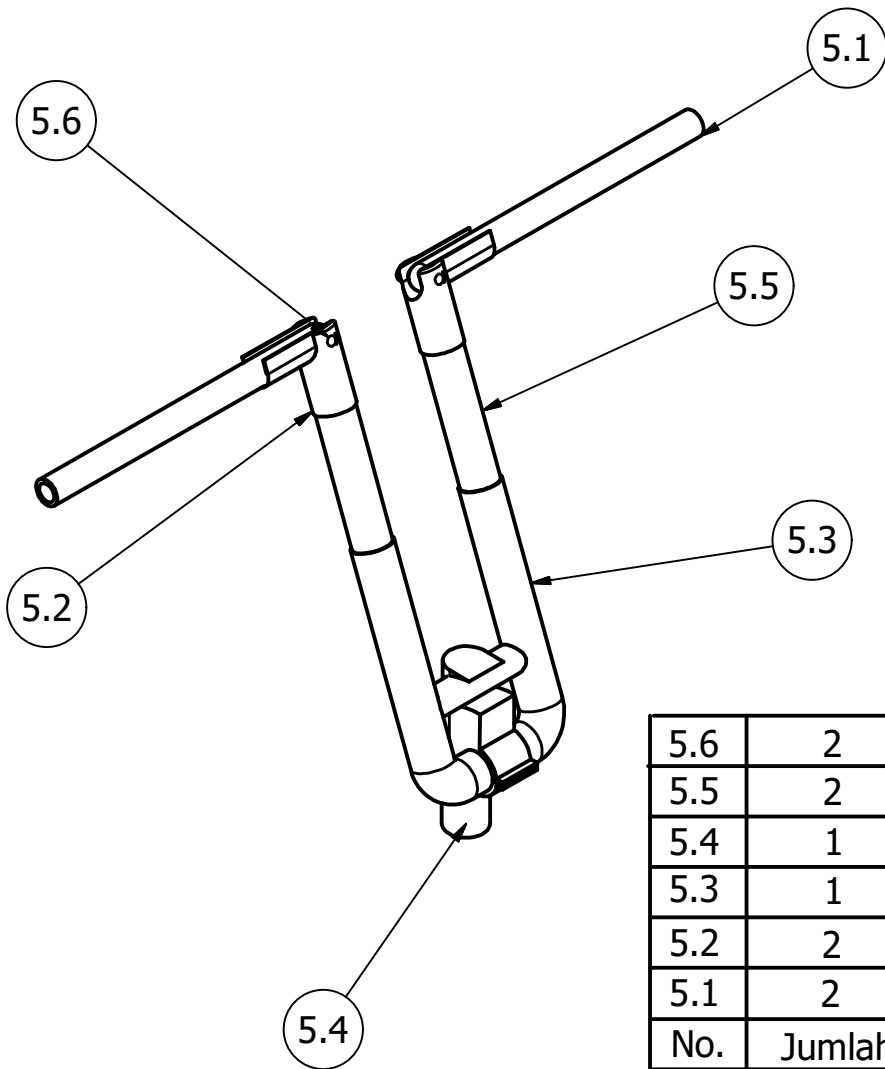
| | | | | |
|-------------------------------------|---------------------|---|--------------|----|
| 1 | Pin Engsel | AL6061-T6 | 3.3 | |
| Jumlah | Nama | Material | No. Barang | |
| | Skala : 1 : 1 | Digambar : Ghozi Adib Nugraha | Keterangan : | |
| | Satuan Ukuran : mm | TUGAS AKHIR | | |
| | Tanggal : 22-6-2018 | Diperiksa : Berli Paripurna Kamiel, S.T., M.Eng Sc. | | |
| Universitas Muhammadiyah Yogyakarta | | SEPEDA LIPAT | No. 3 | A4 |



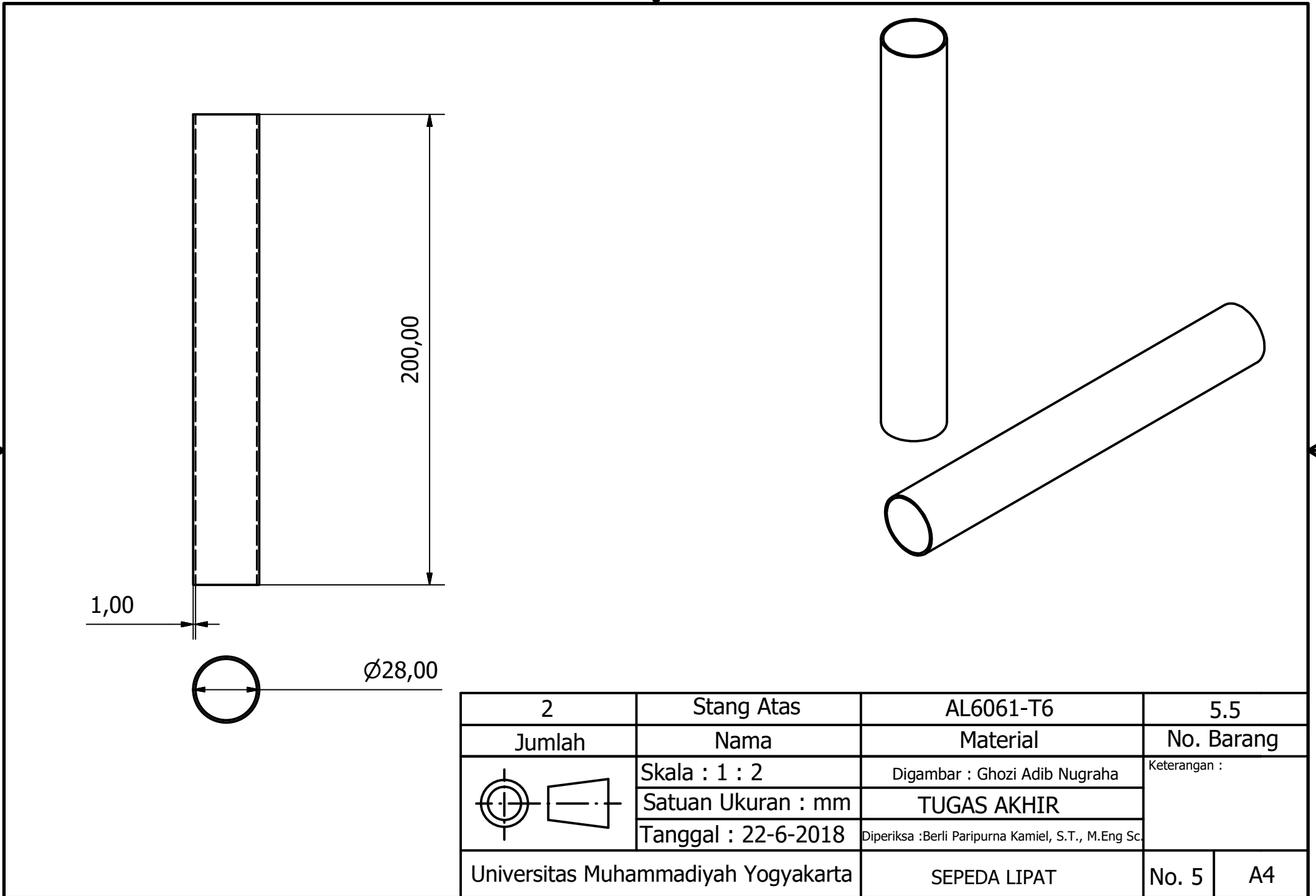
| | | | |
|-------------------------------------|---------------------|---|--------------|
| 1 | Sadle | Hi-ten Steel | 4.2 |
| Jumlah | Nama | Material | No. Barang |
| | Skala : 1 : 2 | Digambar : Ghozi Adib Nugraha | Keterangan : |
| | Satuan Ukuran : mm | TUGAS AKHIR | |
| | Tanggal : 22-6-2018 | Diperiksa : Berli Paripurna Kamiel, S.T., M.Eng Sc. | |
| Universitas Muhammadiyah Yogyakarta | | SEPEDA LIPAT | No. 4 A4 |



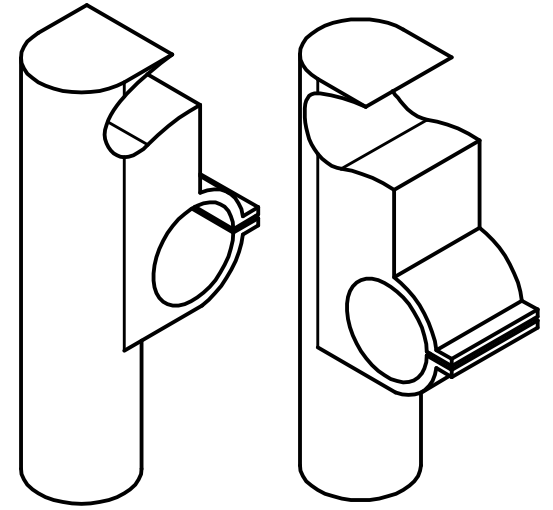
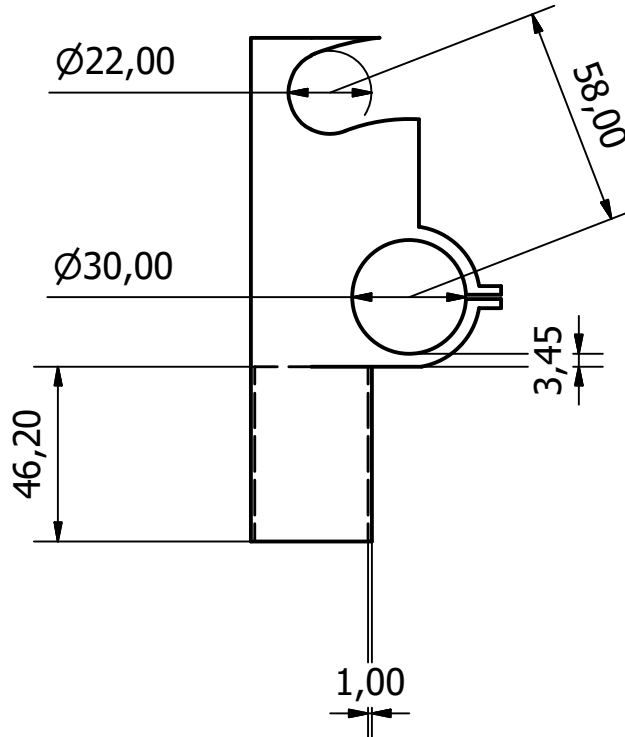
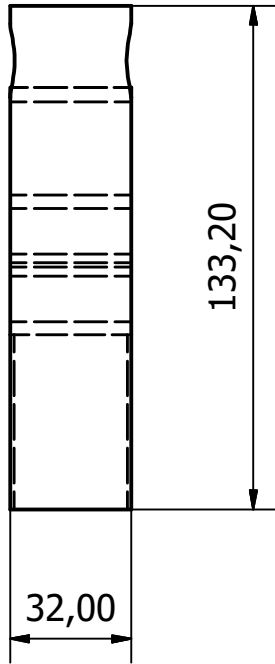
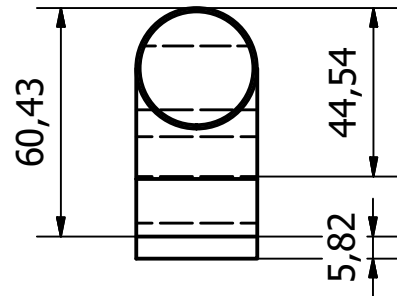
| | | | |
|-------------------------------------|---------------------|---|--------------|
| 1 | Seat Bar | Hi-ten Steel | 4.1 |
| Jumlah | Nama | Material | No. Barang |
| | Skala : 1 : 5 | Digambar : Ghozi Adib Nugraha | Keterangan : |
| | Satuan Ukuran : mm | TUGAS AKHIR | |
| | Tanggal : 22-6-2018 | Diperiksa : Berli Paripurna Kamiel, S.T., M.Eng Sc. | |
| Universitas Muhammadiyah Yogyakarta | | SEPEDA LIPAT | No. 4 A4 |



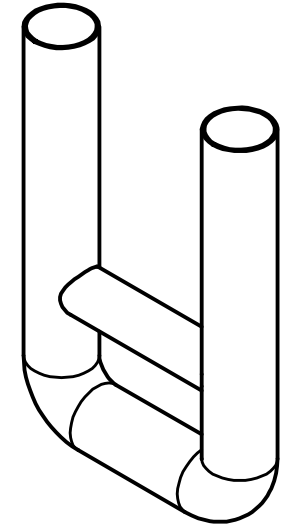
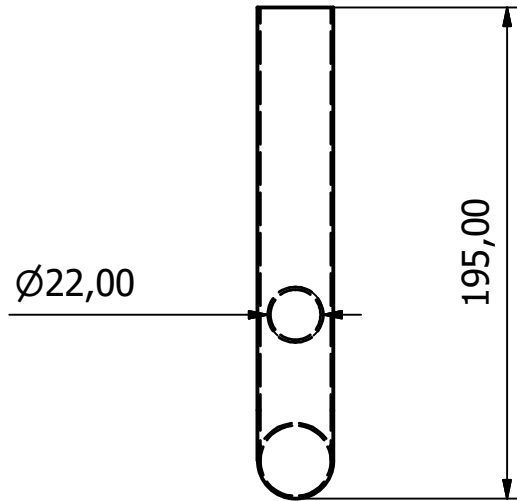
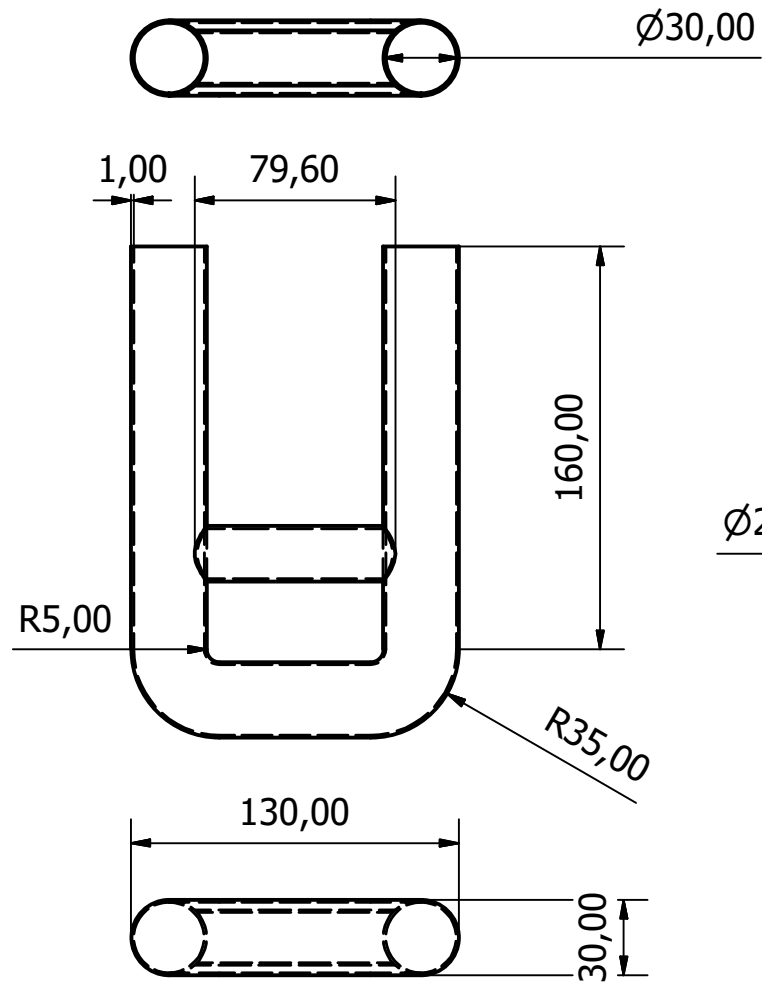
| 5.6 | 2 | Baut | Stainless Steel | 10 mm | |
|-------------------------------------|---------------------|--------------------|---|---------------|----|
| 5.5 | 2 | Stang Atas | AL6061-T6 | 200 x 28 mm | |
| 5.4 | 1 | Dudukan Stang | AL6061-T6 | 133,2 x 32 mm | |
| 5.3 | 1 | Stang Bawah | AL6061-T6 | 195 x 130 mm | |
| 5.2 | 2 | Dudukan Handle Bar | AL6061-T6 | 60 x 30 mm | |
| 5.1 | 2 | Handle Bar | AL6061-T6 | 260 x 10 mm | |
| No. | Jumlah | Nama | Material | Ukuran | |
| | Skala : 1 : 5 | | Digambar : Ghozi Adib Nugraha | Keterangan : | |
| | Satuan Ukuran : mm | | TUGAS AKHIR | | |
| | Tanggal : 22-6-2018 | | Diperiksa : Berli Paripurna Kamiel, S.T., M.Eng Sc. | | |
| Universitas Muhammadiyah Yogyakarta | | | SEPEDA LIPAT | No. 5 | A4 |



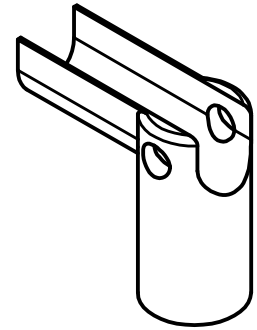
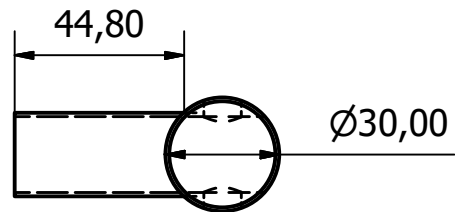
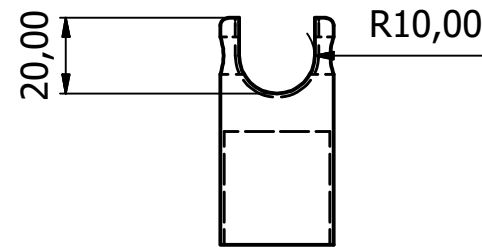
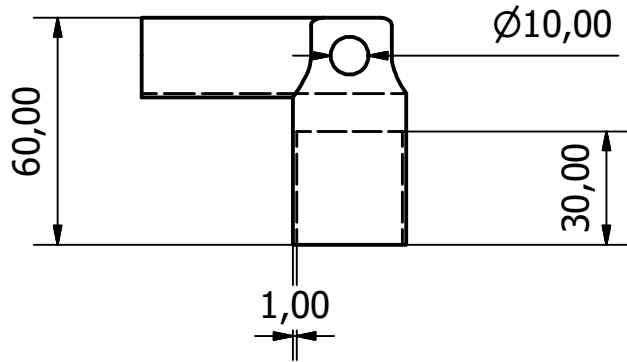
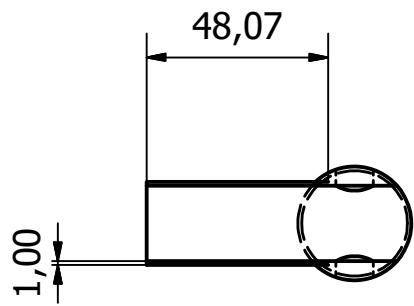
| | | | | |
|-------------------------------------|---------------------|---|--------------|----|
| 2 | Stang Atas | AL6061-T6 | 5.5 | |
| Jumlah | Nama | Material | No. Barang | |
| | Skala : 1 : 2 | Digambar : Ghozi Adib Nugraha | Keterangan : | |
| | Satuan Ukuran : mm | TUGAS AKHIR | | |
| | Tanggal : 22-6-2018 | Diperiksa : Berli Paripurna Kamiel, S.T., M.Eng Sc. | | |
| Universitas Muhammadiyah Yogyakarta | | SEPEDA LIPAT | No. 5 | A4 |



| | | | | |
|-------------------------------------|---------------------|---|--------------|----|
| 1 | Dudukan Stang | AL6061-T6 | 5.4 | |
| Jumlah | Nama | Material | No. Barang | |
| | Skala : 1 : 2 | Digambar : Ghozi Adib Nugraha | Keterangan : | |
| | Satuan Ukuran : mm | TUGAS AKHIR | | |
| | Tanggal : 22-6-2018 | Diperiksa : Berli Paripurna Kamiel, S.T., M.Eng Sc. | | |
| Universitas Muhammadiyah Yogyakarta | | SEPEDA LIPAT | No. 5 | A4 |

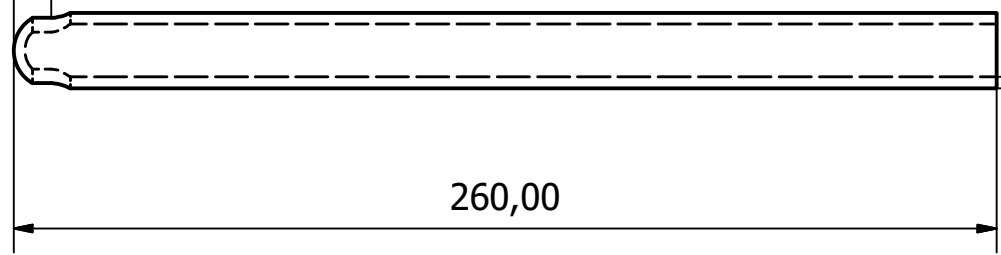
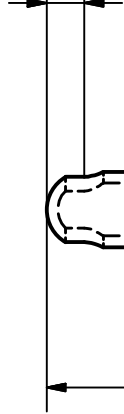


| | | | |
|-------------------------------------|---------------------|---|--------------|
| 1 | Stang Bawah | AL6061-T6 | 5.3 |
| Jumlah | Nama | Material | No. Barang |
| | Skala : 1 : 3 | Digambar : Ghozi Adib Nugraha | Keterangan : |
| | Satuan Ukuran : mm | TUGAS AKHIR | |
| | Tanggal : 22-6-2018 | Diperiksa : Berli Paripurna Kamiel, S.T., M.Eng Sc. | |
| Universitas Muhammadiyah Yogyakarta | | SEPEDA LIPAT | No. 5 A4 |



| | | | |
|-------------------------------------|---------------------|---|--------------|
| 2 | Dudukan Handle Bar | AL6061-T6 | 5.2 |
| Jumlah | Nama | Material | No. Barang |
| | Skala : 1 : 2 | Digambar : Ghozi Adib Nugraha | Keterangan : |
| | Satuan Ukuran : mm | TUGAS AKHIR | |
| | Tanggal : 22-6-2018 | Diperiksa : Berli Paripurna Kamiel, S.T., M.Eng Sc. | |
| Universitas Muhammadiyah Yogyakarta | | SEPEDA LIPAT | No. 5 A4 |

10,00



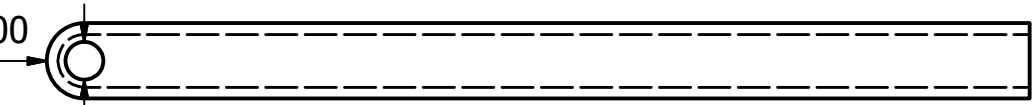
260,00

3,00

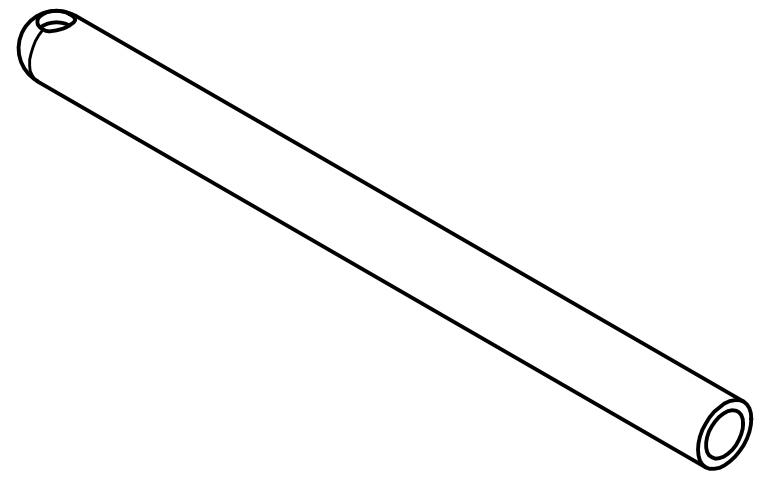


Ø20,00

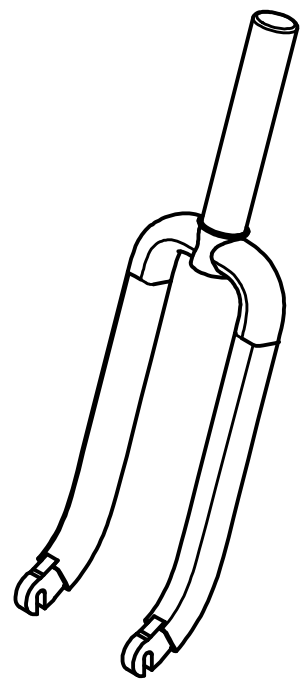
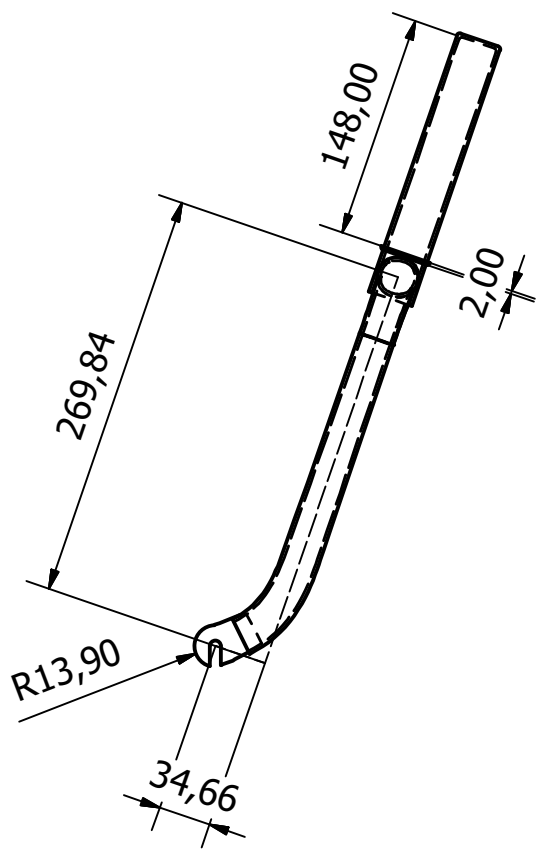
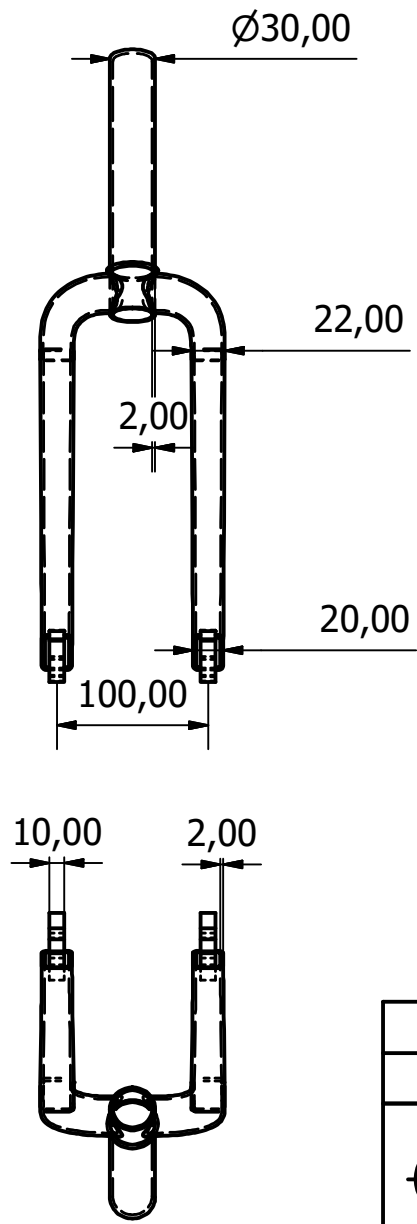
R10,00



Ø10,00



| | | | | |
|-------------------------------------|---------------------|--|--------------|----|
| 2 | Handle Bar | AL6061-T6 | 5.1 | |
| Jumlah | Nama | Material | No. Barang | |
| | Skala : 1 : 2 | Digambar : Ghozi Adib Nugraha | Keterangan : | |
| | Satuan Ukuran : mm | TUGAS AKHIR | | |
| | Tanggal : 22-6-2018 | Diperiksa :Berli Paripurna Kamiel, S.T., M.Eng Sc. | | |
| Universitas Muhammadiyah Yogyakarta | | SEPEDA LIPAT | No. 5 | A4 |



| | | | |
|-------------------------------------|---------------------|---|--------------|
| 1 | Fork | Hi-ten Steel | 6 |
| Jumlah | Nama | Material | No. Barang |
| | Skala : 1 : 5 | Digambar : Ghozi Adib Nugraha | Keterangan : |
| | Satuan Ukuran : mm | TUGAS AKHIR | |
| | Tanggal : 22-6-2018 | Diperiksa : Berli Paripurna Kaniel, S.T., M.Eng Sc. | |
| Universitas Muhammadiyah Yogyakarta | | SEPEDA LIPAT | No. 6 A4 |