

## BAB II

### TINJAUAN UMUM

#### 2.1 Tinjauan Pustaka

Iwan Wirabakti (2017) melakukan penelitian yang berjudul “ Analisis Perbandingan Kuantitas Gangguan dan Kinerja Sistem Proteksi Trafo Tenaga GIS dan GI Konvensional”. Hasil observasi yang dilakukan menjelaskan bahwa ada beberapa faktor yang mempengaruhi kinerja sistem proteksi pada Gardu Induk dan yang menyebabkan gangguan, antara lain, faktor Teknis (kerusakan pada peralatan), Non Teknis (bencana alam), dan faktor tidak diketahui penyebabnya. Disisi lain perbandingan keandalan sistem proteksi pada GIS Gejayan dan GI Bantul keberhasilan mengamankan gangguan yang terjadi GIS Gejayan lebih andal dengan mengamankan gangguan sebesar 100% dibandingkan GI Konvensional Bantul yang mengamankan 90%.

Ade Putra (2017) melakukan penelitian yang berjudul “Studi dan Analisis Sistem Koordinasi Proteksi *Oven Current Relay* (OCR) dan *Ground Fault Relay* (GFR) Pada Gardu Induk Godean”. Hasil observasi yang dilakukan menjelaskan bahwa pada Gardu Induk Godean dipasang rele/relay pada sisi sebelum dan sesudah penyulang serta pada jaringan *recloser*. Pada penelitian ini disimpulkan bahwa nilai hubung singkat dipengaruhi oleh jarak titik ganggunya, semakin dekat jarak yang ditetapkan nya semakin besar gangguan arus hubung singkat yang terjadi, sehingga begitu pula dengan sebaliknya, semakin jauh yang ditetapkan nya semakin kecil arus hubung singkat yang mempengaruhi ganggunya. Maka nilai setting pada OCR dan GFR berpengaruh terhadap jarak yang ditetapkan karena jarak mempengaruhi kinerja rele/relay tersebut. Untuk rele/relay yang berada pada penyulang memiliki waktu cepat untuk bekerja dibandingkan rele/relay yang berada pada incoming, dengan selisih waktu 0,4 detik. Hal ini yang menyebabkan

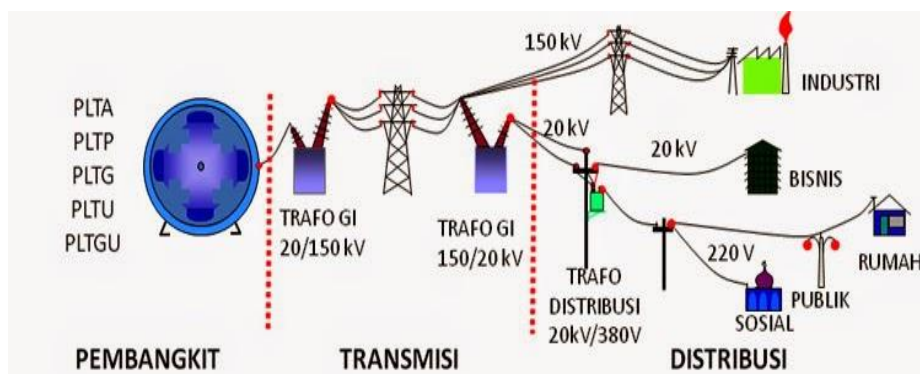
jarak dan lokasi gangguan yang mempengaruhi besar kecilnya selisih waktu tersebut.

Fitriani (2017) melakukan penelitian yang berjudul “Analisis Penggunaan Rele Diferensial Sebagai Proteksi Pada Transformator Daya 16 MVA Pada Gardu Induk Jajar”. Hasil observasi yang dilakukan sesuai fungsinya Rele/relay ini bekerja ketika terjadi gangguan pada internal trafo, ketika terjadi gangguan eksternal trafo maka Rele/relay ini tidak akan bekerja walaupun masukan dan keluaran besar arus gangguan melebihi besar arus trafo daya. Untuk settingnya Rele/relay diferensial ini dengan cara menghitung arus rating nominal yang berada pada transformator daya, hasil dari perhitungan akan dijadikan acuan untuk rating untuk menentukan rasio pada CT yang akan dipasang.

## 2.2 Landasan Teori

### 2.2.1 Pengertian Sistem Tenaga Listrik

Sistem Tenaga Listrik adalah sebuah sistem yang terdiri dari beberapa unsur komponen yang saling berhubungan satu sama lain yang berfungsi untuk membangkitkan dan menyalurkan energi listrik. Ada 3 Sub Sistem Tenaga Listrik antara lain :



Gambar 2.1 Sistem Tenaga Listrik

## Sistem Pembangkit

Sistem pembangkit berfungsi sebagai peralatan untuk membangkitkan energi listrik melalui beberapa macam pembangkit yang ada hingga saat ini, dengan mengubah energi mekanis (turbin) menjadi energi listrik (generator). Contoh beberapa pembangkit di Indonesia :

- a. Pembangkit Listrik Tenaga Air (PLTA) : Prinsip Kerjanya dengan merubah energi potensial air menjadi energi kinetik kemudian turbin merubah energi kinetik menjadi energi mekanik yang kemudian di konvensikan oleh generator dengan merubah energi mekanik menjadi energi listrik.
- b. Pembangkit Listrik Tenaga Uap (PLTU) : Prinsip Kerjanya, dengan menggunakan bahan bakar batu bara, fosil, minyak bumi dan lain-lainya untuk memanaskan air pada boiler yang kemudian uap nya untuk menggerakkan turbin.
- c. Pembangkit Listrik Tenaga Bayu (PLTB) : Prinsip Kerjanya dengan menggunakan media angin untuk menghasilkan energi listrik.

### 1. Sistem Transmisi

Sistem Transmisi adalah sebuah peralatan yang digunakan untuk menyalurkan energi listrik dari pusat pembangkit sampai ke distributor. Pada penyalurannya agar tidak menimbulkan rugi-rugi daya yang cukup banyak dan tidak membahayakan manusia disekitarnya maka penyalurannya dengan menggunakan Saluran Tegangan Ektra Tinggi (SUTET) 500 KV dan Saluran Tegangan Tinggi (SUTT) 150 KV. Namun ada juga sistem penyaluran yang menggunakan bawah tanah sebagai penyalurannya, dengan memendam kabel pada tanah, dan kabel laut. Biasanya digunakan untuk lintas pulau, misalnya Jawa-Bali.

### 2. Sistem Distribusi

Sistem Distribusi adalah sebuah peralatan yang berfungsi untuk menyalurkan energi listrik dari gardu induk menuju kepada konsumen. Pada penyaluran ini gardu induk menerima tegangan listrik ekstra tinggi dan

tinggi yang kemudian diubah menjadi tegangan menengah atau distribusi primer dengan menggunakan transformator tenaga dan selanjutnya tegangan akan diturunkan menjadi tegangan rendah dengan menggunakan trafo distribusi yang kemudian digunakan untuk konsumen.

### **2.2.2 Pengetian Gardu Induk**

Gardu induk adalah sebuah sub sistem dari sistem saluran transmisi atau distribusi yang berisi tentang komponen pembagi energi listrik, trafo, peralatan keamanan, serta peralatan kontrol yang merupakan komponen utama pada sistem transmisi dari pembangkit hingga sampai beban (konsumen). fungsi dari Gardu Induk untuk mentransformasikan dari tegangan ekstra tinggi sampai tegangan rendah dengan menggunakan peralatan utama gardu induk yaitu Transformator, dan penghantar (kabel), selain itu Gardu Induk dituntut untuk mengamankan jaringan penghantarnya yang kemudian gardu induk dilengkapi dengan sistem proteksi, serta panel control untuk mengawasi dan mengamankan jika terjadi gangguan pada jaringan.

### **2.2.3 Klasifikasi Gardu Induk**

Pada dasarnya Gardu Induk dibagi menjadi beberapa macam menurut spesifiknya yaitu :

#### **1. Berdasarkan Besar Tegangan**

Akan dibagi menjadi beberapa bagian mengenai besar tegangannya antara lain :

##### **a. Gardu Induk Ekstra Tinggi (GITET) 275 KV, 500KV**

Pada transformator daya ini komponen yang digunakan meliputi 3 buah transformator daya dan masing-masing 1 fasa (*bank transformer*) dan juga dilengkapi dengan adanya reaktor yang digunakan untuk mengkompensasikan daya reaktif jaringan.

##### **b. Gardu Induk Tegangan Tinggi (GI) 150 KV, 70 KV**

Pada Gardu Induk ini menggunakan komponen transformator 3fasa akan tetapi tidak dilengkapi dengan komponen reactor yang berfungsi untuk membatasi arus gangguan dan lain-lain sesuai dengan penempatan yang dilakukan pada reaktor.

## 2. Berdasarkan Pemasangan Peralatan

Ada 2 macam pemasangan yang dilakukan pada Gardu Induk yaitu :

### a. Gardu Induk Pasangan Dalam (*In Door*)

Gardu induk pasangan dalam biasa dipasang didaerah yang sempit luas wilayah nya dan biasanya dipasang didaerah perkotaan yang padat penduduk. Gardu Induk semacam ini biasa disebut *Gas Insulated Substation* (GIS). Komponen pada Gardu Induk ini menggunakan peralatan penghubung (*Switchgear*), Busbar, Isolator, Komponen Kendali, Komponen Kontrol, dan lain-lainya.

### b. Gardu Induk Pasangan Luar (*Out Door*)

Gardu Induk pasangan luar ini biasanya dipasang pada daerah yang masih memiliki wilayah yang cukup luas atau persawahan, karna pada pemasangan ini membutuhkan tempat yang cukup luas untuk menempatkan komponennya yang ditemaptkan pada luar gedung kecuali komponen kontrol dan lain sebagainya. Komponen pada Gardu Induk ini hampir sama dengan pasangan dalam seperti peralatan penghubung (*Switchgear*) yang dilengkapi ruang kontrol dan ruang kendali. Gardu Induk semacam ini biasa disebut Gardu Induk Konvensional. Di Indonesia paling banyak menggunakan Gardu Induk Konvensional.

## 3. Berdasarkan Isolasi yang Digunakan

Ada beberapa macam isolasi yang digunakan pada Gardu induk sesuai fungsinya masing-masing, yaitu :

### a. Gardu Induk dengan Isolasi Udara

Pada isolasi ini biasanya digunakan pada GI Konvensional yang menggunakan udara bebas sebagai isolatornya pada bagian-bagian yang

bertegangan. Maka dari itu GI Konvensional memerlukan daerah yang cukup luas.

b. Gardu Induk Isolasi Gas SF6

Pada isolasi ini biasanya digunakan pada GIS atau Gardu Induk pasangan dalam untuk melindungi dari gangguan dengan memanfaatkan Gas SF6 sebagai isolator. Penyebabnya GIS ini memerlukan Gas SF6 sebagai isolatornya karena pemasangannya yang dilakukan didalam gedung.

4. Berdasarkan Tempat Pemasangannya

a. Gardu Induk Transmisi



**Gambar 2.2 Gardu Induk Transmisi**

Gardu induk ini berfungsi untuk menyalurkan energi listrik tegangan tinggi ke beban seperti halnya menyalurkan energi listrik untuk industri dan sebagainya. Pada GI ini mendapatkan daya listrik dari sistem transmisi secara langsung yang kemudian di salurkan kepada konsumen (industri, dan lain-lain).

## b. Gardu Induk Distribusi



**Gambar 2.3 Gardu Induk Distribusi**

Gardu induk ini berfungsi untuk menyalurkan energi listrik tegangan rendah seperti halnya menyalurkan energi listrik dari jaringan distribusi untuk konsumen (rumah, kantor, masjid, dan lain-lain). Pada GI ini mendapatkan daya listrik dari sistem transmisi yang kemudian diturunkan dengan menggunakan transformator (*stepdown*) yang kemudian disalurkan melalui jaringan distribusi untuk konsumen (rumah, kantor, masjid, dan lain sebagainya).

### **2.2.4 Komponen Utama Pada Gardu Induk**

Pada gardu induk memiliki komponen utama dalam menjalankan sistem operasi, kontrol, dan pemeliharaannya sesuai fasilitas dan kegunaannya. Adapun macam-macam komponen yang dimaksud adalah sebagai berikut :

#### ***1. Transformator***

Transformator adalah sebuah peralatan yang berfungsi untuk menaikkan dan menurunkan tegangan listrik yang kemudian mentransformasikan ke beban melalui jaringan distribusi. Adapun transformator memiliki beberapa jenis menurut karakteristiknya, antara lain :

a. Trafo Tenaga

Trafo Tenaga ialah suatu peralatan yang dalam klasifikasinya mesin listrik statis yang digunakan untuk mentransformasikan tegangan listrik dan harga daya pada harga arus akan tetapi frekuensinya tidak berubah (sama).



**Gambar 2.4 Trafo Tenaga**

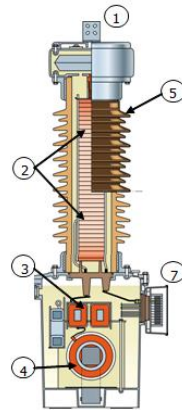
b. Trafo Ukur (*Transformator Instrument*)

Trafo ini memiliki beberapa kelebihan sesuai keunggulan desainnya, antara lain, tahan terhadap berbagai tingkatan beban, keandalan alat sangat baik dan secara fisik bentuk transformator ini lebih klasik dan secara ekonomi lebih murah. Trafo pengukuran meliputi :

- Transformator Tegangan (*Potensial Trafo atau Voltage Trafo*)

Trafo tegangan adalah trafo yang digunakan untuk menaikkan dan menurunkan tegangan sebagai sumber alat proteksi dan alat pengukuran. Sedangkan fungsi dari trafo ini memberikan isolasi pada rangkaian primer dan sekunder, memberikan standarisasi rating pada sisi sekunder dan memperkecil besaran tegangan sehingga besaran tegangan digunakan sebagai alat proteksi. Peralatan proteksi yang mendukung adalah relay/rele jarak, relay/rele sinkron, relay/rele berarah, relay/rele frekuensi.





**Gambar 2.5 Trafo Tegangan**

- Trafo Arus (*Current Trafo*)

Trafo ini biasanya digunakan untuk menurunkan tegangan tinggi ke arus rendah kemudian tegangan yang sudah rendah digunakan sebagai pengaman pada trafo ini. Menurut konstruksinya ada beberapa macam tipe trafo ini yaitu : tipe cincin, tipe trafo tangki minyak, dan lain-lain.



**Gambar 2.6 Trafo Arus**

c. Transformator Bantu

Transformator jenis ini biasanya digunakan untuk membantu operasinya keseluruhan dari sistem gardu induk tersebut. Jadi peralatan ini berguna untuk mensuplai alat-alat bantu seperti motor 3 fasa yang digunakan untuk mensirkulasi minyak pada trafo serta membantu dalam pendingin dengan motor-motor kipas pendingin. Akan tetapi kegunaan

yang terpenting pada perlatan ini digunakan untuk pasokan cadangan sumber arus DC yang berfungsi ketika terjadi gangguan pada proteksi ketika tidak ada pasokan dari arus AC.

Transformstor ini sering disebut juga trafo pemakaian sendiri karena memiliki karateristik yang berfungsi sebagai penyimpan arus DC (baterai) serta perlatan bantu lainnya seperti penerangan, sumber sirkulasi pada ruang baterai, penggerak mesin pendingin (*Air Conditioner*) karena banyak menggunakan sistem proteksi elektronika yang memerlukan temperature yang diperulakan oleh ruangan diantara 20° sampai 28°.

Pada pengoptimalan pembangian sumber tenaga dengan menggunakan transformator bantu biasanya pembangian beban sesuai kapasitas yang diperlukan dalam proteksi, serta perlunya pembagian sumber DC jika komponen tersebut membutuhkan sumber DC sebagai penggerak. Maka dari itu setiap gardu induk tersedia panel sumber arus AC dan DC.

## **2. *Neutral Grounding Relay ( NGR)***

Pada komponen jenis ini biasanya digunakan sebagai pengaman ketika terjadi gangguan dengan cara memperkecil arus gangguan yang terjadi. Pada peralatan ini biasa dipasang antara titik netral trafo dengan pertanahan.



**2.6 Gambar *Neutral Grounding Relay (NGR)***

### 3. *Circuit Breaker (CB) / Pemutus Tenaga (PMT)*

Pada peralatan ini biasanya berfungsi sebagai saklar atau pemutus rangkaian listrik dalam keadaan berbeban ketika terjadi gangguan. Alat ini juga digunakan meskipun jaringan dengan keadaan normal maupun dengan keadaan sedang terjadi gangguan. Namun dalam operasinya peralatan ini dibantu dengan menggunakan beberapa peralatan bantu, karena ketika CB beroperasi CB akan mengeluarkan busur api, dengan demikian CB dilengkapi macam-macam peralatan pemadam api sebagai berikut pemutusnya :

- a. Minyak
- b. Udara
- c. Gas



**2.7 Gambar *Circuit Breaker***

### 4. *Disconetting Swicth (DS) / Saklar Pemisah*

Pada perlatan DS ini biasanya digunakan sebagai pemisah rangkaian listrik ketika tidak dalam keadaan berbeban. Peralatan jenis ini berkeja ketika CB sudah bekerja memutuskan rangkaian berbeban kemudian DS ini baru bekerja sesuai fungsinya. Pemasangan pada peralatan ini dibagi menjadi beberapa bagaian antara lain :

a. Pemisah peralatan

Pada peralatan ini berfungsi sebagai pengaman peralatan listrik yang bertegangan, namun peralatan ini bekerja memutuskan rangkaian pada saat tidak berbeban.

b. Peralatan Pertanahan

Pada peralatan pemasangan ini biasanya peralatan berfungsi ketika peralatan pada sistem pertanahan ini tidak bertegangan biasanya sesudah SUTT / SUTM sudah diputuskan.



2.8 Gambar Saklar Pemisah

5. *Lightning Arrester (LA)*

Pada peralatan ini biasanya berfungsi sebagai pengaman ketika terjadi sambaran petir pada rangkaian listrik atau kawat penghantar. Prinsip kerja pada peralatan ini adalah ketika rangkaian dalam keadaan normal maka alat ini sebagai isolatif namun ketika rangkaian dalam keadaan bergangguan maka alat ini akan menjadi induktif atau mengalirkan arus listrik ke tanah.



2.9 Gambar *Ligthining Arrester*

## 6. Rel Busbar

Pada peralatan ini berfungsi sebagai titik pertemuan atau penghubung antar komponen pada gardu induk. Misalnya transformator daya, SUTT, serta komponen listrik penghubung lainnya. Pada peralatan ini biasanya dibuat dari bahan tembaga.



2.10 Gambar Rel Busbar

## 7. Panel Kontrol

Pada peralatan ini akan dibagi beberapa bagian sesuai fungsi panel kontrol yang digunakan untuk mengontrol operasi gardu induk itu sendiri, antara lain :

### a. Panel Kontrol Utama

Peralatan ini berfungsi untuk pengontrol pengoperasian utama komponen-komponen yang ada pada gardu induk. Dalam pengontrolannya pada peralatan ini memiliki dua panel yaitu panel operasi dan panel instrument. Pada bagian panel operasi biasanya ada beberapa komponen sebagai pengawasan dalam operasi yaitu saklar-saklar operasi yang digunakan, indikator-indikator, tombol-tombol pengontrol operasi PMT,PMS. Sedangkan pada panel instrument terdapat alat ukur serta indikator gangguan. Pada beberapa bagian komponen tersebut untuk mempermudah pengawasan pada gardu induk.



**2.11 Gambar Panel Kontrol Utama**

b. Panel Proteksi

Pada peralatan ini berfungsi sebagai pengaman ketika terjadi gangguan pada rangkaian listrik pada gardu induk maupun kesalahan operasi peralatan. Untuk mengkoordinasikan kinerja panel tersebut sehingga sesuai fungsinya panel ini akan diberi saklar untuk panel kontrol utama, ketika indikator pada panel utama akan memberi isyarat maka panel ini akan bekerja. Pada panel ini ada beberapa macam proteksi antara lain transmisi line proteksi, transformator relay/rele, busbar proteksi.



**2.12 Gambar Panel Proteksi**

## 8. Baterai

Pada perelatan ini berfungsi untuk menggerakkan peralatan kontrol proteksi saat terjadi gangguan. Baterai menjadi sumber tenaga dalam fungsi kerjanya sebagai sumber tenaga proteksi pada gardu induk, maka baterai mempunyai keandalan dan peranan sangat tinggi.



**2.13 Gambar Baterai**

## 9. Cubicle

Pada peralatan ini berfungsi untuk mendistribusikan daya yang dihubungkan dengan penyulang. Cubicle adalah sebuah sistem gardu induk untuk tegangan 20 KV yang berawal dari ouput daya yang dihubungkan pada penyulang untuk kemudian di distribusikan kepada konsumen. Pada peralatan cubicle ini juga dibantu pengoperasiannya oleh beberapa komponen yaitu :

- a. Panel penghubung
- b. Incoming cubicle 20 KV
- c. Current Breaker (CB) dan Circuit Breaker (CB)
- d. Komponen Proteksi dan Pengukuran
- e. Bus sections
- f. Penyulang



**2.14 Gambar Cubicle**

### **10. Kapasitor**

Pada peralatan ini berfungsi untuk memperbaiki tegangan sesuai yang diinginkan. Biasanya kapasitor ini dipasang pada GI yang jauh dari pembangkit ketika beban yang besar akan turun maka kapasitor ini akan menstabilkan tegangan tersebut.

### **11. Reaktor**

Pada peralatan ini biasanya pada jaringan ekstra tinggi atau tinggi yang digunakan untuk pengatur tegangan dan meminimalisir arus hubung singkat yang terjadi pada jaringan. Pada jaringan tegangan ekstra tinggi atau tinggi akan mengalami kenaikan kapasitansi yang disebabkan panjangnya jaringan pengantarnya dan tegangan yang naik melebihi batasannya akan sangat berbahaya maka dari reaktor dipasang di ujung penghantar jaringan agar tegangan tetap stabil.



## **2.2.5 Sistem Proteksi**

### **1. Pengertian Umum Sistem Proteksi**

Dalam sistem proteksi sistem tenaga listrik yang dikutip dari beberapa penelitian bahwa :

Sistem proteksi sistem tenaga listrik adalah sebuah sistem yang berfungsi sebagai pengaman ketika terjadi keadaan abnormal pada suatu rangkaian listrik. Sistem proteksi ini biasanya dipasang pada peralatan-peralatan sistem tenaga listrik antara lain generator, saluran transmisi, busbar, transformator, saluran distribusi, dan lain-lain. Dalam kondisi abnormal dapat dikategorikan sebagai berikut hubung singkat, arus lebih, tegangan lebih, frekuensi terganggu dan lain sebagainya.

Sistem tenaga listrik pada umumnya merupakan sebuah sistem proteksi yang terdapat pada sistem tenaga listrik seperti generator, saluran transmisi, saluran distribusi, busbar, transformator, dan lain sebagainya terhadap kondisi abnormal dalam operasi sistem tenaga listrik tersebut. (Syahputra.Ramadhoni : 2017).

Sistem pengaman tenaga listrik ialah sistem pengaman dalam peralatan yang digunakan pada sistem tenaga listrik itu seperti generator, transformator, saluran tegangan tinggi, saluran bawah tanah, dan lain-lain terhadap kondisi gangguan pada sistem tenaga listrik itu. (J.Soekarto 1985).

Berdasarkan kutipan dari beberapa penelitian tersebut dapat diuraikan dan simpulkan bahwa sistem proteksi sistem tenaga listrik itu merupakan sebuah sistem yang dipergunakan untuk mengamankan peralatan-peralatan listrik dari kondisi abnormal pada suatu rangkaian listrik tersebut. Pada peralatan sistem proteksi tersebut dipasang pada generator, saluran transmisi, saluran distribusi, busbar, transformator, dan lain sebagainya. Pada uraian diatas juga disebutkan bahwa kondisi abnormal dapat dikategorikan antara lain hubung singkat pada peralatan, gangguan arus lebih, gangguan tegangan lebih, ansinkron peralatan, frekuensi rendah, dan lain sebagainya.

## **2. Fungsi sistem proteksi**

Pada uraian yang di ungkapkan Syahputra.Ramadoni (2017:2) menjelaskan bahwa fungsi dari sistem proteksi adalah sebagai berikut :

- a. Meminimalisir kerusakan yang terjadi pada sistem tenaga listrik akibat gangguan.
- b. Mencegah keruskan yang terjadi pada peralatan sistem tenaga listrik akibat gangguan.
- c. Mempersempit daerah gangguan, sehingga gangguan tidak meluas ke daerah yang lain.
- d. Memberikan pelayanan tenaga listrik yang optimal dengan kualitas dan keandalan kepada konsumen.
- e. Melindungi manusia dari sistem tenaga listrik dan objek yang berada pada daerah tersebut terhadap gangguan sistem tenaga listrik.

### **2.2.6 Persyaratan Sistem Proteksi**

Ada beberapa kriteria yang perlu di perhatikan dalam sistem proteksi agar sistem proteksi bisa beroperasi dengan efektif antara lain :

#### **1. Kepekaan (*Sensitifitas*)**

Kepekaan merupakan suatu tindakan kepekaan rele/relay pada saat terjadi gangguan ketika peralatan-peralatan sedang beroperasi. Pada kondisi ini sensitifitas dalam sistem proteksi ditentukan dengan oleh values atau nilai minimal yang sudah ditetapkan pada sistem proteksi pada saat sistem proteksi sudah beroperasi.

#### **2. Kecepatan (*Speed*)**

Pada sistem proteksi harus memiliki kecepatan mendeteksi gangguan pada saat sistem tenaga listrik bekerja. Dalam hal ini merupakan persyaratan yang sangat vital pada sistem proteksi karna berfungsi untuk meningkatkan mutu pelayanan, pengaman untuk manusia, peralatan dan



Pada gambar diatas diketahui bahwa gangguan yang terjadi pada titik K, maka hanya pada CB6 yang akan beroperasi sedangkan untuk CB yang lainnya tidak boleh beroperasi.

#### 4. Keandalan (*Reliability*)

Pada sistem ini akan dikatakan andal ketika berfungsi ketika terjadi gangguan. Akan tetapi pada sistem ini akan dikatakan tingkat keandalannya rendah ketika sistem ini tidak bekerja sebagaimana mestinya dan bekerja ketika tidak dibutuhkan. Keandalan rele/relay akan dikatakan baik memiliki tingkatan nilai yang seharusnya, ada 2 keandalan rele/relay antara lain :

- a. Dependability : berarti rele/relay akan bekerja setiap saat
- b. Security : memiliki pemetaan yaitu tidak boleh bekerja ketika seharusnya rele/relay tidak bekerja. Contohnya : Ketika pada sistem proteksi mengalami gangguan selama 25 kali dan apabila relay akan bekerja mengamankan 23 kali, maka :

$$\text{Keandalan relay} = \frac{23}{25} \times 100\% = 92\%$$

#### 5. Ekonomis

Pada perencanaan sistem proteksi tidak lepas dari faktor ekonomis. Relay yang digunakan harus ekonomis akan tetapi tidak mengesampingkan empat hal yang sangat vital seperti diatas tersebut. Pada sistem proteksi mempunyai dua hal yang perlu diperhatikan yaitu proteksi utama dan proteksi bantu. Pada proteksi utama berfungsi untuk membebaskan sistem pada gangguan yang perlu diproteksi secepat mungkin. Pada proteksi pembantu bekerja ketika proteksi utama tidak mampu bekerja melindungi daerah selanjutnya dengan melambatnya waktu yang lebih lama pada rele/relay utama. Biasanya proteksi pembantu dipasang pada bagian trafo arus, trafo tegangan dan pemutus tenaga untuk keandalan yang mutlak 100%.

## **2.2.7 Gangguan Pada Sistem Tenaga Listrik**

### **1. Pengertian Gangguan Pada Sistem Tenaga Listrik**

Gangguan pada sistem tenaga listrik adalah sebuah macam gangguan yang menyebabkan sub sistem pada sistem tenaga listrik dalam kondisi abnormal. Biasanya yang menyebabkan kondisi pada sistem tenaga listrik adalah hubung singkat. Akan tetapi hubung singkat mempunyai beberapa karakteristik, antara lain :

#### **a. Gangguan simetris**

Pada gangguan ini biasanya gangguan yang terjadi pada rangkaian fasanya, akan tetapi arus dan tegangan pada gangguan ini tetap seimbang misalnya : hubung singkat tiga fasa, hubung singkat tiga fasa ke tanah.

#### **b. Gangguan tidak simetris**

Pada gangguan ini biasanya mengakibatkan arus dan tegangannya menjadi tidak seimbang pada saat terjadi gangguan, misalnya : gangguan satu fasa ke tanah, gangguan dua fasa, gangguan hubung singkat dua fasa ke tanah.

### **2. Faktor-Faktor Penyebab Gangguan**

Pada sistem tenaga listrik merupakan sebuah sistem yang beroperasinya melibatkan banyak komponen yang terlibat dan sangat kompleks. Maka dari itu, ada beberapa faktor yang mengakibatkan terjadinya gangguan pada sistem tenaga listrik itu, antara lain :

#### **a. Faktor manusia**

Dalam faktor ini biasanya diakibatkan karna kelalaian atau kesalahan dari manusia dalam melakukan penanganan atau perlakuan pada sistem. Misalnya pada kesalahan penyambungan rangkaian pada sistem, serta salah dalam pengkalibrasian suatu piranti pada sistem dan lain sebagainya. Hal ini bisa mengakibatkan gangguan pada peralatan sistem tenaga listrik dan menyebabkan keselamatan dari manusianya sendiri.

b. Faktor internal

Pada faktor ini biasanya terjadi karena gangguan yang disebabkan dari peralatan itu sendiri. Misalnya terjadi keausan pada peralatan sistem, gangguan yang terjadi karena peralatan yang sudah berumur dan lain sebagainya. Hal ini biasanya mengakibatkan berkurangnya sensitivitas pada rele atau mengurangi tahanan isolasi pada rele dan akan mengakibatkan gangguan pada peralatan sistem tenaga listrik.

c. Faktor external

Pada gangguan ini biasanya disebabkan dari gangguan yang terjadi disekitar peralatan sistem tenaga listrik. Misalnya, gangguan yang disebabkan oleh banjir, gempa bumi, angin kencang dan sambaran petir atau berbagai macam bencana alam. Selain itu gangguan pada sistem ini juga dipengaruhi oleh binatang yang berada disekitarnya. Misalnya, gangguan karena gigitan tikus, ular, burung dan lain sebagainya.

### 3. Jenis-Jenis Gangguan

Pada jenis gangguan ini jika ditinjau dari sifat dan penyebab terjadi gangguannya akan dapat dikelompokkan menjadi beberapa jenis gangguan antara lain :

a. Tegangan lebih (*Over Voltage*)

Pada jenis gangguan ini biasanya disebabkan karena tegangan yang mengalir pada komponen melebihi pada batasan nilai settingannya. Pada jenis ini bisa disebabkan karena faktor internal dan faktor eksternal pada sistem. Misalnya :

- Faktor internal

Pada gangguan jenis ini biasanya terjadi isoalasi yang disebabkan perubahan mendadak pada kondisi rangkaian atau karena resornasi. Misalnya, perubahan beban terjadi secara tiba-tiba, operasi hubung yang terjadi pada saluran tanpa beban,

pelepasan PMT yang mendadak karna hubung singkat, kegagalan isolasi dan lain sebagainya.

- Faktor external

Pada gangguan jenis ini biasanya terjadi yang disebabkan karena sambaran petir. Hal ini terjadi karena adanya loncatan energi listrik pada awan yang bermuatan positif dan negatif dari awan ke awan atau dari awan ketanah. Karena kumpulan awan yang bermuatan listrik mengakibatkan bertemunya muatan positif dan muatan negatif yang berbeda tegangan tersebut.

b. Hubung singkat

Hubung singkat ialah sebuah gangguan yang terjadi karena adanya hubungan penghantar bertegangan maupun penghantar tidak bertegangan secara langsung tanpa melalui perantara (*resistor* atau beban) yang semestinya yang mengakibatkan aliran tegangan listrik yang sangat besar (abnormal). Maka dari itu hubung singkat tidak bisa dihindarkan dari sistem tenaga listrik terutama pada jaringan 3 fasa. Meskipun pada peralatan sudah dipasang pengaman atau isolasi semacam apapun, karena penggunaan yang terus menerus mengakibatkan penurunan fungsi pada isolasi yang melindungi sistem. Misalnya karena faktor umur isolasi, keasusan pada isolasi, dan lain sebagainya yang menyebabkan penurunan fungsi pada isolasi tersebut. Hal ini yang menyebabkan terjadinya hubung singkat.

Bentuk pada beban isolasi padat maupun cair ketika terjadi gangguan akan menimbulkan busur api, sehingga akan mengakibatkan kerusakan yang tetap, maka gangguan jenis ini adalah gangguan permanent. Pada gangguan yang terjadi pada saluran udara yang terjadi gangguan yang menimbulkan busur api akan tetapi setelah itu bisa padam, maka gangguan itu termasuk

jenis gangguan yang temporer atau sementara. Maka dari itu dengan adanya arus gangguan yang sangat besar dan itu akan sangat membahayakan peralatan untuk mengamankan daerah peralatan yang terganggu agar tidak terjadi kerusakan yang sangat vital maka dilengkapi dengan pemutus tenaga atau sering disebut *circuit breaker* (CB).

Dalam hal ini gangguan hubung singkat yang sering terjadi pada sistem tenaga listrik 3 fasa antara lain:

- Satu fasa dengan tanah
- Fasa dengan fasa
- Fasa dengan fasa dan pada waktu bersamaan dari fasa k 3 dengan tanah.
- Tiga fasa dengan tanah.
- Hubung singkat 3 fasa.

Pada jenis empat gangguan yang pertama tidak akan menimbulkan gangguan yang tidak simetris akan tetapi untuk dua gangguan selanjutnya akan menimbulkan gangguan simetris. Pada hal ini perhitungan sangat dibutuhkan untuk mengetahui kemampuan pemutus tenaga yang digunakan dan sebagai koordinasi pada rele yang akan digunakan pada sistem.

c. Beban lebih (*Over load*)

Pada gangguan jenis ini biasanya terjadi akibat pemakaian daya listrik yang melewati batasannya atau jumlah daya listrik yang dihasilkan oleh pembangkit. Pada gangguan ini biasanya terjadi pada generator dan trafo daya. Akan tetapi biasanya gangguan beban lebih ini memiliki ciri yang berakibat pada pemanasan yang berlebih pada peralatan isolasi yang mengakibatkan penurunan fungsi atau bahkan kerusakan pada peralatan isolasi itu sendiri. Pada penyaluran energi listrik pada konsumen yang menggunakan trafo sekunder akan dipasang rele



beban lebih yang berfungsi sebagai pengaman ketika terjadi beban yang digunakan oleh konsumen melebihi pasokan listrik atau melebihi kapasitas trafo.

d. Daya balik (*Reserve Power*)

Pada gangguan jenis ini disebabkan karena generator yang berubah menjadi motor (beban) pada sistem tenaga listrik. Pada gangguan daya balik ini biasanya dikategorikan sebagai gangguan intergritas (*interconnected system*). Dalam hal ini akan mengakibatkan sebagian dari generator menjadi motor dan sebagian generator akan menjadi beban lebih. Dalam mengatasi gangguan ini caranya dengan melepas generator yang mengalami gangguan dengan mengatasi daerah yang terjadi hubungan singkat secepat mungkin. Pada gangguan ini untuk mengamankan ketika terjadi gangguan seperti ini biasanya generator akan dilengkapi dengan rele/relay daya balik (*reserve power relay*).

### **2.2.8 Gangguan Pada Trafo Tenaga**

Pada jenis gangguan yang terjadi trafo tenaga biasanya dapat di kategorikan menjadi beberapa macam gangguan, diantaranya sebagai berikut :

1. Gangguan Internal

Pada Gangguan Internal ini merupakan gangguan yang terjadi didalam daerah proteksi trafo. Pada gangguan ini hanya sebatas gangguan yang terjadi didalam maupun diluar proteksi tenaga atau hanya sebatas CT. Namun ada beberapa macam tipe jenis gangguan yang mengakibatkan nya, antara lain :

- Kebocoran pada minyak.
- Gangguan yang terjadi pada tap changer.
- 'ketidaktahanan terhadap arus gangguan.

- Gangguan yang terjadi pada bushing.
- Gangguan yang terjadi pada sistem pendingin.
- Kegagalan isolasi.

Pada gangguan yang terjadi pada gangguan internal dapat dikelompokkan sebagai berikut :

*a. Incipient fault*

Pada gangguan ini merupakan gangguan yang berawal dari gangguan kecil, akan tetapi bisa berkembang menjadi gangguan besar yang berakibat fatal pada peralatan. Gangguan jenis ini tidak dapat terdeteksi trafo karena besaran dan keseimbangan tegangannya sama seperti dalam keadaan normal. Gangguannya meliputi sebagai berikut :

*1) Overheating*

- Kebocoran minyak.
- Gangguan pada sistem pendingin meliputi pompa sirkulasi minyak, kipas pendingin dan lain-lain.
- Ketidaktepatan sambungan pada komponen listrik.
- Kendurnya baut pada terminal konduktor.

Pada gangguan yang terjadi diatas dikelompokkan sebagai gangguan overheating.

*2) Overfluxing*

Pada gangguan jenis ini biasanya terjadi pada saat overvoltage dan under frekuensi yang mengakibatkan bertambahnya rugi-rugi besi yang mengakibatkan kerusakan pada isolasi pada inti besi maupun pada lilitan besi.

*3) Over Pressure*

Pada gangguan jenis ini disebabkan karena berbagai faktor gangguan, diantaranya sebagai berikut :

- Pelepasan gas yang diakibatkan *overheating*.
- Hubung singkat yang terjadi pada belitan-belitan fasa.
- Pelepasan gas yang disebabkan oleh reaksi kimia.

*b. Active Fault*

Pada gangguan jenis ini biasanya disebabkan kegagalan isolasi ataupun komponen yang lainnya yang terjadi secara cepat dan pada gangguan ini juga bisa mengakibatkan kerusakan parah. Pada gangguan jenis ini biasanya dipengaruhi banyak faktor, diantaranya :

- Hubungan singkat antara fasa dengan fasa maupun fasa dengan ground.
- Hubungan yang terjadi pada belitan antar fasa (*intern turn*).
- *Core fault*
- *Tank fault*
- *Bushing flashover*

2. Gangguan Eksternal

Pada gangguan jenis ini bisa dikategorikan sebagai gangguan yang terjadi diluar proteksi trafo. Pada umumnya gangguan ini mempengaruhi kerja dari kumparan sekunder pada trafo. Pada gangguan ini juga memiliki berbagai faktor penyebabnya diantaranya sebagai berikut :

- Pembebanan lebih (*Overload*).
- *Overvoltage* yang diakibatkan sambaran petir.
- *Over Frequency* yang diakibatkan oleh gangguan pada sistem.
- *External fault system circuit (SC)*.

- Hubung singkat yang terjadi pada jaringan sekunder dan jaringan tersier (penyulang) yang mengakibatkan umur dari operasi trafo (SCF).

### 2.2.9 Fungsi Proteksi Pada Trafo Tenaga

Pada fungsi proteksi tersebut berfungsi sebagai perencanaan sistem proteksi pada peralatan listrik sesuai dengan kebutuhan pada bagian-bagian komponen yang ketika terjadi gangguan bisa mengakibatkan kerusakan pada tahanan trafo. Pada fungsi proteksi ini juga agar tercapai selektifitas dan efektifitas dari kinerja peralatan komponen proteksi seperti yang di harapkan. Pada fungsi proteksi memiliki beberapa jenis rele, adalah sebagai berikut :

No	Jenis gangguan	Proteksi		Akibat
		Utama	Back up	
1.	Hubung singkat pada trafo daerah pengaman trafo	- differensial - REF - Bucholz - Tek. lebih	- OCR - GFR	- kerusakan pada isolasi dan inti - mengakibatkan tangki melembung.
2.	2 hubung singkat pada luar daerah pengaman trafo	- OCR - GFR - SBEF	- OCR - GFR	- keruskan pada isolasi NGR
3.	3 beban lebih	Rele suhu	- OCR	Keruskan isolasi
4.	Gangguan pada sistem pendingin	Rele suhu	-	Kerusakan isolasi
5.	Gangguan OLTC	- Tek. lebih - Janaen	-	Keruskan OLTC

6.	Tegangan lebih	- OVR - LA	-	Kerusakan isolasi
----	----------------	---------------	---	-------------------

**Tabel 2.1 Jenis Gangguan dan Rele Proteksi**

### 2.2.10 Sistem proteksi Menurut SPLN 52-1

Pada sistem ini kebutuhan akan pengamanan sistem proteksi pada trafo akan disesuaikan sesuai kapasitas trafo menurut SPLN. Dalam meningkatkan keamanan dalam pendistribusian energi listrik kepada konsumen. Dari hal tersebut dibutuhkan sistem proteksi yang handal dalam menunjang kebutuhan. Menurut Standar Perusahaan Umum Listrik Negara (SPLN) 52-1 pola pengamanan transformator sebagai berikut :

1. Transformator gardu induk harus menggunakan sistem proteksi guna mencegah gangguan dengan rele/relay arus lebih, reke/relay suhu, rele/relay tekanan lebih, dll.
2. Transformator 150/20 kV dan 66/20 kV berkapasitas 10 MVA terpasang saklar pemutus beban di sisi primer.
3. Rele/relay termis harus terpasang pada traformator dengan kapasitas melebihi 10 MVA.
4. Rele/relay differensial harus dan gangguan tanah terbatas harus terpasang pada transformator kapasitas 30 MVA.

No	Jenis Proteksi	Kapasita MVA		
		$\leq 10$	$10 < \div < 30$	$\geq 30$
1.	Rele Suhu	+	+	+
2.	Rele Bucholz	+	+	+
3.	Rele jansen	+	+	+

4.	Rele tekanan rendah	+	+	+
5.	Rele diffrensial	-	-	+
6.	Rele tangki	-	+	
7.	Rele Hubung Tanah Terbatas (REF)	-		+
8.	Rele beban lebih (ORL)	-	+	+
9.	Rele arus lebih (OCR)	+	+	+
10.	Rele Hubung Tanah (GFR)	+	+	+
11.	Pelebur (Fuse)	+	-	-

**Tabel 2.2 Jenis Sistem Proteksi menurut SPLN 52-1**

### **2.2.11 Sistem Proteksi Utama Pada Trafo Tenaga**

Pada sistem proteksi utama merupakan sebuah sistem yang diprioritaskan untuk meminimalisir gangguan yang terjadi pada trafo pada saat kondisi trafo kurang tidak normal. Pada sistem ini diharapkan untuk memprakarsainnya ketika terjadi gangguan pada daerah trafo yang dilindunginya. Pada sistem proteksi ini juga memiliki ciri-ciri pengamannya sebagai berikut:

#### **a. Ciri-Ciri Pengaman Utama**

- Waktu kerja pada sistem sangat cepat.
- Tidak dikoordinasikan dengan rele yang berada pada komponen.
- Tidak bergantung pada proteksi lainnya.

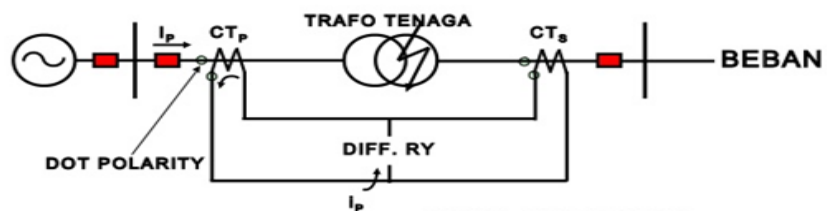
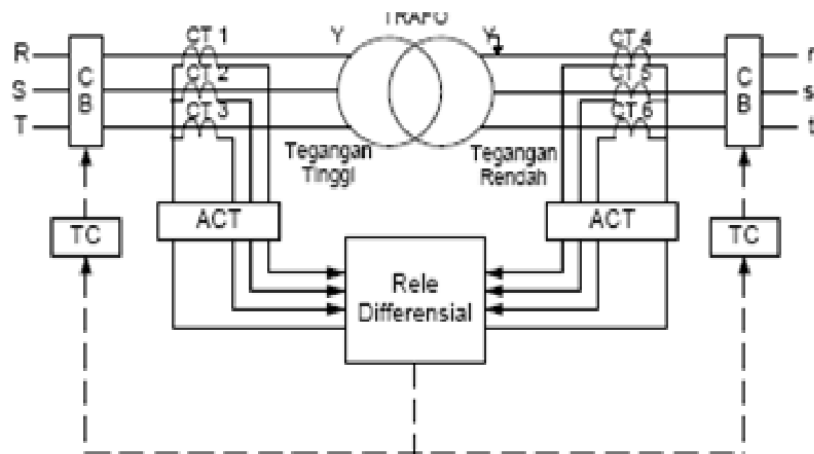
- Daerah pengamannya dipasang rele/relay *differensial* yang dibatasi oleh trafo arus.

## 2.2.12 Rele Proteksi Utama Trafo Tenaga

### 1. Relay Differensial (87/7)

Rele/Relay arus yang bekerja sesuai hukum kirchoff, dengan menentukan jumlah arus yang mengalir. Jumlah arus yang masuk harus sama dengan jumlah arus yang keluar. Jadi rele/relay ini bekerja menentukan jumlah besaran arus yang mengalir pada daerah pengamannya.

Fungsi rele/relay differensial pada trafo tenaga adalah mengamankan trafo dari gangguan hubung singkat yang terjadi didalam trafo tenaga. Biasanya hubung singkat yang dialami antara lain hubung singkat antar kumparan, hubung singkat antara kumparan dengan tangki. Jenis rele/relay ini bekerja selama ada gangguan internal dan rele/relay ini tidak dapat bekerja ketika gangguan berada di luar daerah pengamannya atau ketika kondisi dalam keadaan normal.



Gambar 2.16 Relay Differensial

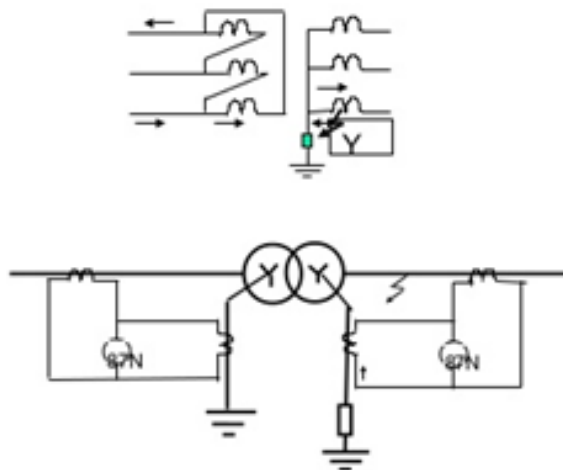
## 2. *Restricted Earth Fault (REF)*

*Restricted Earth Fault (REF)* merupakan rele/relay yang bekerjanya hampir sama dengan rele/relay differensial yaitu dengan cara membandingkan besaran arus pada kedua sisi sekunder trafo yang beroperasi, akan tetapi untuk bekerjanya akan dibatasi pada daerah CT fasa dan CT titik netral. Pada relay ini dipergunakan terkhususnya gangguan satu fasa ke tanah.

Pada prinsip kerjanya ketika terjadi gangguan yang terjadi diluar daerah pengamannya dan kondisi dalam keadaan normal akan mengakibatkan tegangan tidak mengalir pada kedua sisi trafo maka tidak akan bekerja.

Pada saat rele/relay ini mendeteksi gangguan pada sisi sekunder trafo yang kedua sisi tidak sama besarnya maka proteksi pada alat ini akan bekerja.

Rele/Relay ini berfungsi untuk mengamankan trafo terhadap tanah dalam daerah pengaman trafo khususnya untuk gangguan di dekat titik netral yang tidak dapat dirasakan oleh *Rele/Relay Differensial*.



**Gambar 2.17** *Restricted Earth Fault (REF)*



### 2.2.13 Proteksi Cadangan Trafo

Pada proteksi cadangan trafo ini merupakan sebuah sistem yang dirancang sedemikian rupa untuk bekerja pada saat terjadi gangguan pada sistem akan tetapi tidak dapat dideteksi dalam jangka waktu tertentu oleh peralatan (pengaman utama) akibat kerusakan atau ketidakmampuan sebagai pemutus tenaga.

Pada peralatan proteksi cadangan ini dipasang untuk mencegah gangguan yang terjadi pada sistem ketika proteksi utama tidak bisa bekerja sebagaimana mestinya.

#### a. Ciri-ciri proteksi cadangan

- Waktu kerjanya lebih lama daripada proteksi utama atau waktu tunda (*delay time*) untuk memberi kesempatan pada proteksi untuk bekerja terlebih dahulu.
- Pemasangan proteksi cadangan terpisah dari proteksi utama.
- Pada proteksi cadangan harus dikoordinasikan pada proteksi cadangan lainnya.

Pada proteksi trafo tenaga pada umumnya akan dipasang beberapa rele/relay yang terdiri dari OCR yang berfungsi sebagai pengaman fasa gangguan 3 fasa dan akan dipasang GFR yang berfungsi sebagai pengaman gangguan 1 fasa ketanah.

#### b. Rele/Relay proteksi cadangan trafo tenaga

##### 1) Rele/Relay Arus lebih (*Over Current Relay*)

Pada rele/relay arus lebih ini prinsip kerjanya dengan melakukan pengukuran arus, yaitu ketika arus melebihi batas nilai settingannya maka rele/relay arus lebih akan bekerja. Pada rele/relay OCR dirancang sebagai pengaman cadangan trafo pada saat trafo mengalami gangguan hubung singkat baik di dalam trafo maupun diluar trafo. Maka dari itu settingan pada nilai OCR harus

lebih besar daripada arus nominal trafo yang diamankan (110% - 120% dari nominal) sehingga rele/relay OCR tidak bekerja ketika trafo di beri beban nominal, akan tetapi perlu diperhatikan nilai setting rele/relay masih akan bekerja ketika terjadi gangguan pada saat terjadi hubung singkat antara fasa-fasa minimum.

Karakteristik waktu kerja rele/relay OCR sebagai berikut :

- *Long time inverse*
- *Very inverse*
- *Normal/standar inverse*
- *Definite*

Pada peralatan rele/relay OCR ini dipergunakan untuk mendeteksi gangguan antara fasa-fasa dan memiliki karakteristik inverse ( ketika gangguan yang dirasakan semakin besar maka waktu kerja rele/relay semakin cepat) atau definite time (waktu kerja tetap sama untuk setiap besaran gangguan). Pada rele/relay arus lebih juga akan ada istilah dengan fungsi *highset* yang bekerja setika (moment/instantaneous). Pada karakteristik inverse mengacu pada standar IEC atau ANSI/IEEE. Pada rele/relay ini akan dipergunakan sebagai proteksi cadangan karena pada rele/relay ini tidak dapat menentukan titik gangguan secara tepat, dan ditunjuk sebagai pengaman cadangan ketika proteksi utama gagal mendeteksi ketika terjadi gangguan.

Untuk mengkoordinasikan kepada rele/relay arus lebih disisi lain maka karakteristik yang akan digunakan sebagai proteksi penghantar yaitu dengan kurva yang sama dengan menggunakan *standar inverse* (IEC) / *Normal inverse* (ANSI/IEEE).

## 2) *Ground Fault Relay (50N/51N).*

Pada rele/relay *ground fault relay* prinsip kerjanya sama dengan OCR dengan melakukan pengukuran arus. Rele/Relay ini akan bekerja ketika nilai arus melebihi besaran nilai settingannya. Pada rele/relay ini dirancang sebagai relay cadangan yang akan bekerja ketika pengaman utama tidak bisa mendeteksi gangguan kemudian relay ini akan bekerja sebagaimana mestinya. Jika terjadi hubung singkat antara fasa dengan tanah relay ini akan bekerja baik gangguan yang terjadi didalam maupun diluar. Nilai setting pada GFR akan lebih kecil daripada nilai setting OCR karena gangguan yang akan di alami lebih kecil daripada gangguan yang terjadi pada fasa dengan fasa.

Karakteristik waktu kerja relay GFR sebagai berikut :

- *Long time inverse*
- *Very inverse*
- *Normal/standar inverse*
- *Definite*

Pada rele/relay ini dipergunakan sebagai proteksi ketika terjadi gangguan pada sistem yang terjadi pada fasa dengan tanah, sehingga karakteristik yang akan digunakan juga lebih rendah daripada rele/relay OCR. Pada settingan GFR *highset* diblok, kecuali tanahan 500 ohm pada sisi sekundernya.

## 3) *Stand By Earth Faulth (SBEF)*

Pada rele/relay *stand by earth fault* (SBEF) ini berfungsi untuk mengamankan gangguan pada sistem pertanahan dengan *netral ground fault* (NGR) pada trafo. Di Indonesia sendiri terdapat beberapa jenis pengaman sistem pertanahan, antara lain pertanahan rendah ( 12, 40

ohm), untuk pertanahan langsung (*solid*), dan pertanahan tinggi (500 ohm).

a) Settingan rele/relay SBEF dengan mempertimbangkan faktor-faktor diantaranya :

- Pola pertanahan netral trafo.
- Ketahanan termis tanahan netral trafo (NGR).
- Sensitifitas rele/relay pada gangguan tanah.
- Pengaruh terhadap konfigurasi belitan (dipasang belitan delta atau tidak).

4) *Over / Under Voltage Relay (59/27).*

Pada rele/relay *over voltage relay* dan *under voltage relay* ini berfungsi untuk mengamankan peralatan terhadap gangguan yang terjadi karena pengaruh perubahan tegangan lebih maupun tegangan kurang. Pada rele/relay ini mempunyai karakteristik atau batasan maksimum dan minimum dalam mengamankan peralatan sesuai dengan nilai settingannya. Jika tegangan operasi tegangan melebihi batas maksimum, maka peralatan tersebut bisa mengalami kerusakan.

Maka dengan dipasangnya OVR/UFR diharapkan dapat melindungi ketika terjadi gangguan pada peralatan ketika perubahan daya yang sangat signifikan. Pada prinsip kerja peralatan rele/relay ini adalah peralatan pengaman akan bekerja ketika bekerja mencapai titik maksimumnya dalam settingannya. OVR akan bekerja ketika tegangan yang mengalir pada peralatan melebihi batas settingannya, sedangkan untuk UVR akan bekerja ketika tegangan dalam keadaan turun dan kurang dari nilai settingannya.

a) Karakteristik Kerja OVR

- Dipergunakan sebagai pengaman pada saat terjadi gangguan fasa ke tanah (pergeseran titik netral) untuk jaringan yang akan disuplai oleh trafo tenaga dan dimana titik netralnya akan ditanahkan melalui tahanan tinggi atau mengambang.
- Akan digunakan pada pengaman gangguan fasa ke tanah pada stator generator dan dimana pada titik netralnya akan ditanahkan menggunakan trafo distribusi.
- Akan digunakan pada gangguan *overspeed* pada generator.

b) Karakteristik Kerja UVR

- Akan digunakan untuk mencegah ketika starting pada motor ketika terjadi penurunan tegangan.
- Akan digunakan atau diaplikasikan dengan pengaman sistem sehingga dapat dikombinasikan dengan rele/relay yang memiliki frekuensi kurang.

#### 2.2.14 Teknik Deskripsi Persentase

Teknik deskripsi persentase ini merupakan sebuah teknik yang digunakan untuk memberi deskripsi atau pembahasan penelitian yang masih bersifat data kuantitatif untuk memperoleh data kualitatif dari hasil penelitian. Ada rumus yang digunakan sebagai perhitungan dalam teknik deskripsi persentase ini adalah sebagai berikut :

- a. Deskripsi persentase yang gangguan pada sistem proteksi trafo tenaga pada gardu induk :

$$DPG = n / N \times 100\% \dots\dots\dots (2.1)$$

Keterangan :

DPG = Deskripsi persentase gangguan (%).

n = Frekuensi gangguan (kali).

N = Jumlah gangguan (kali).

- b. Deskripsi persentase keandalan sistem trafo tenaga dalam mengatasi gangguan pada gardu induk :

$$DPK = n / N \times 100\% \dots\dots\dots (2.2)$$

Keterangan :

DPK = Deskripsi persentase keandalan rele (%).

n = Kinerja rele (kali)

N = Jumlah gangguan rele (kali)

Keandalan rele/relay akan dikatakan cukup baik ketika mempunyai nilai lebih dari 90% sampai dengan 99%.