



Tugas Akhir

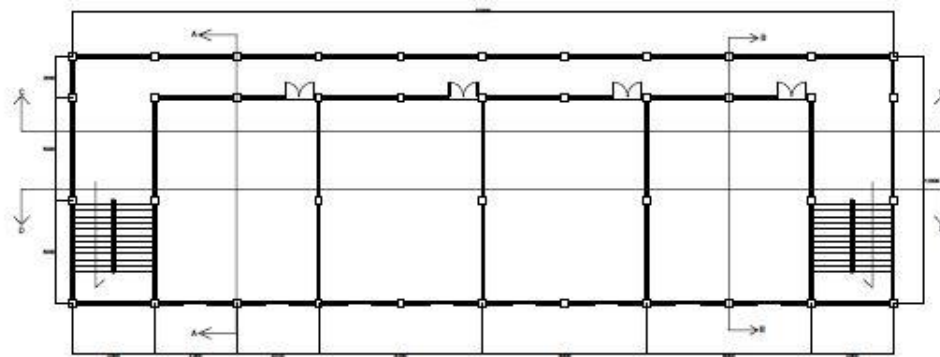
Desain
Sekolah Tahan Gempa

Nama Mahasiswa

Mega Nur Atmi S
20140110023

Dosen Pembimbing

Ir.As'at Pujianto M.T



Skala	Judul Gambar
-------	--------------

1:100

Denah Sekolah

Keterangan



Tugas Akhir

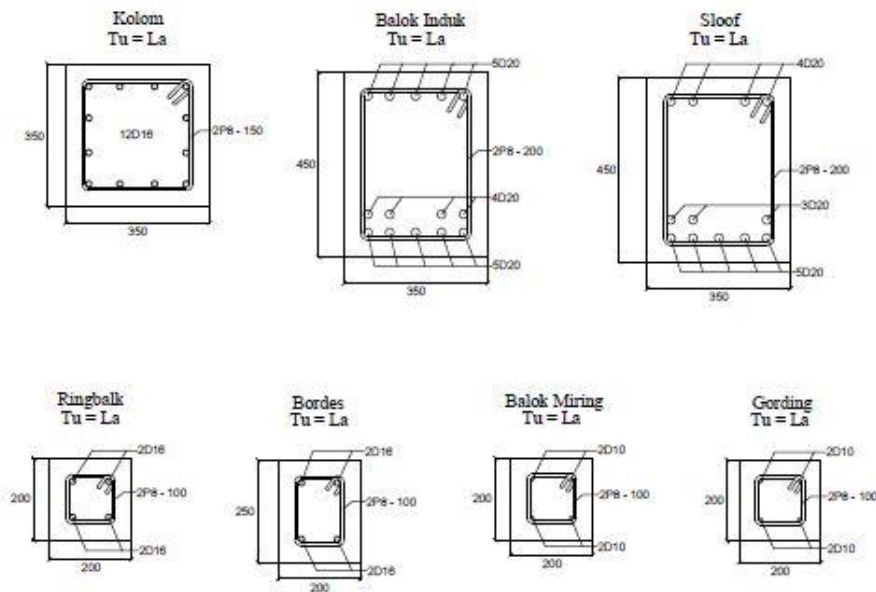
Desain
Sekolah Tahan Gempa

Nama Mahasiswa

Mega Nur Atmi S
20140110023

Dosen Pembimbing

Ir.As'at Pujianto M.T



Skala	Judul Gambar
1:100	Detail Kolom dan Balok Sekolah dua lantai

Keterangan



Tugas Akhir

Desain Sekolah Tahan Gempa

Nama Mahasiswa

Mega Nur Atmi S
20140110023

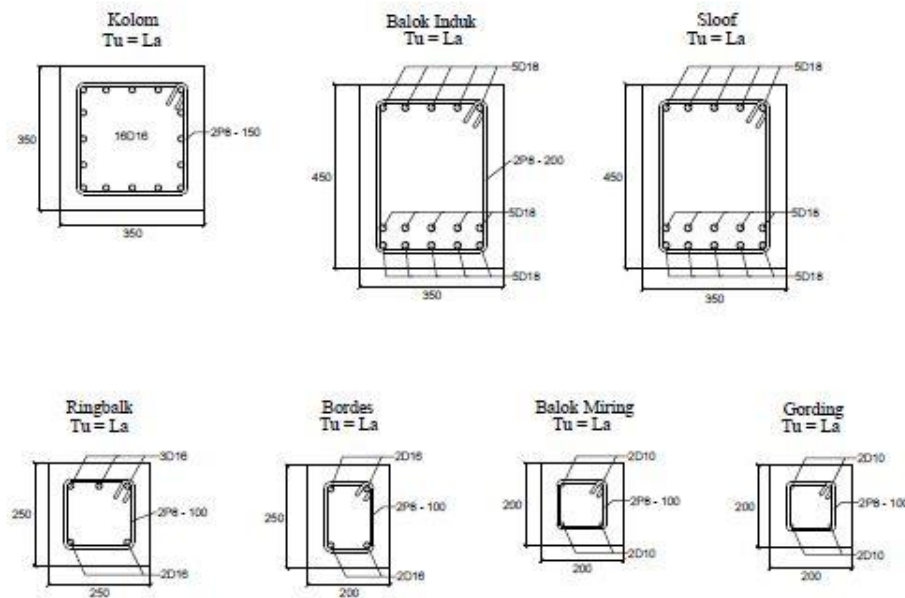
Dosen Pembimbing

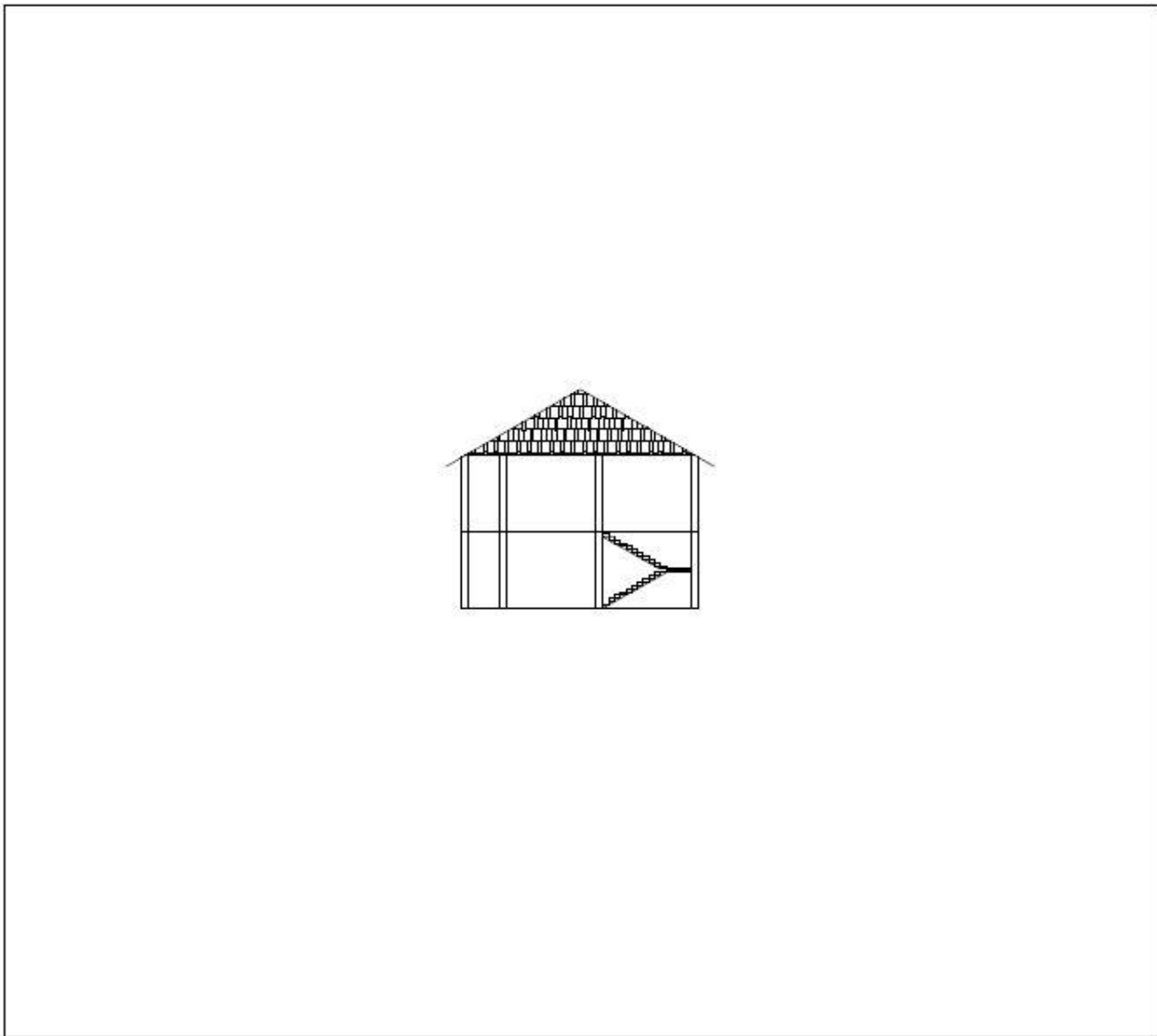
Ir.As'at Pujianto M.T

Skala Judul Gambar

1:100 Detail Kolom dan Balok Sekolah tiga lantai

Keterangan





Tugas Akhir

**Desain
Sekolah Tahan Gempa**

Nama Mahasiswa

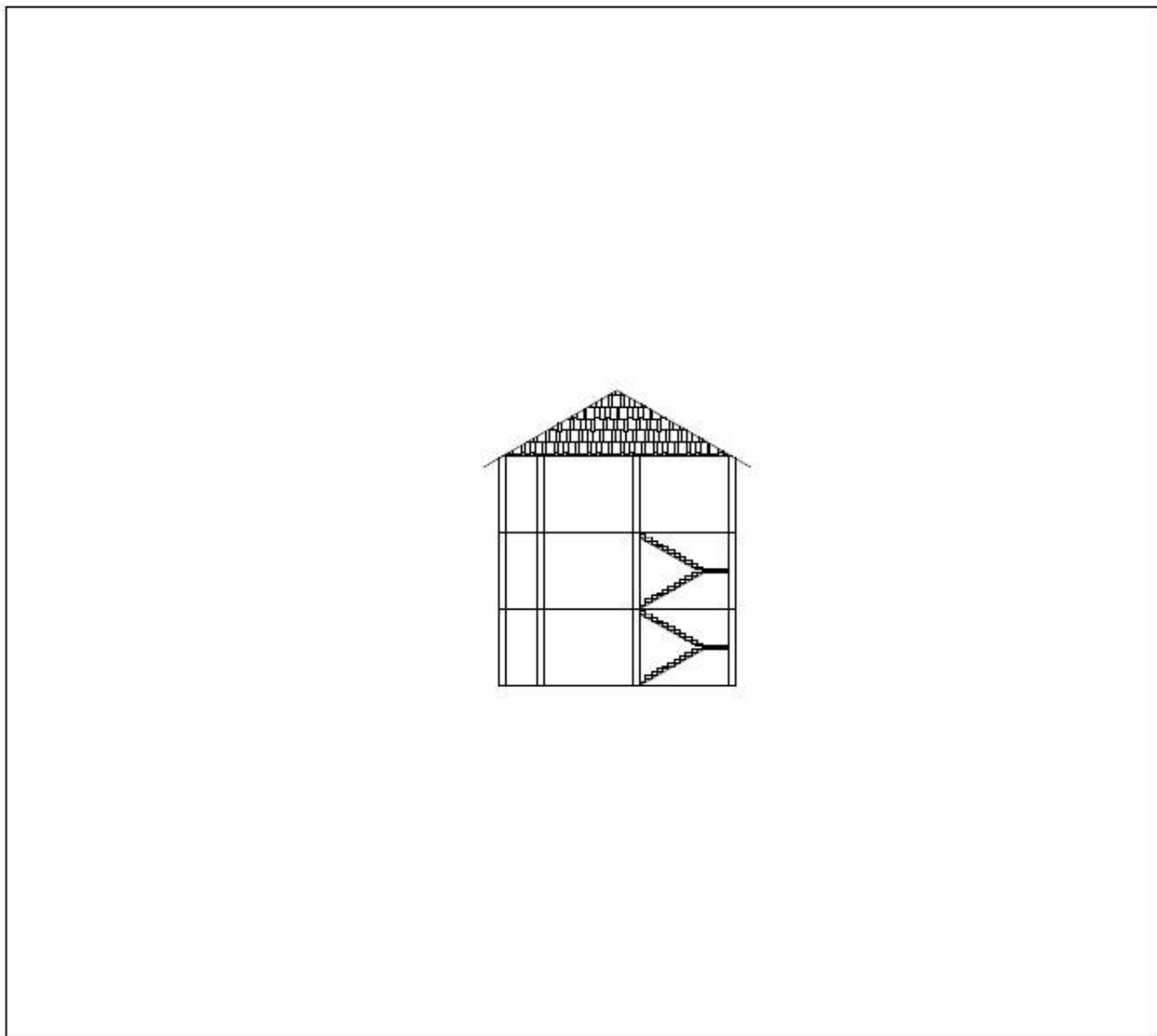
**Mega Nur Atmi S
20140110023**

Dosen Pembimbing

Ir.As'at Pujianto M.T

Skala	Judul Gambar
1:100	Potongan A - A Sekolah dua lantai

Keterangan



Tugas Akhir	
Desain Sekolah Tahan Gempa	
Nama Mahasiswa	
Mega Nur Atmi S 20140110023	
Dosen Pembimbing	
Ir.As'at Pujianto M.T	
Skala	Judul Gambar
1:100	Potongan A - A Sekolah tiga lantai
Keterangan	



Tugas Akhir

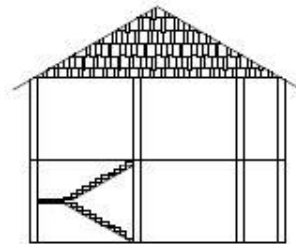
**Desain
Sekolah Tahan Gempa**

Nama Mahasiswa

**Mega Nur Atmi S
20140110023**

Dosen Pembimbing

Ir.As'at Pujianto M.T

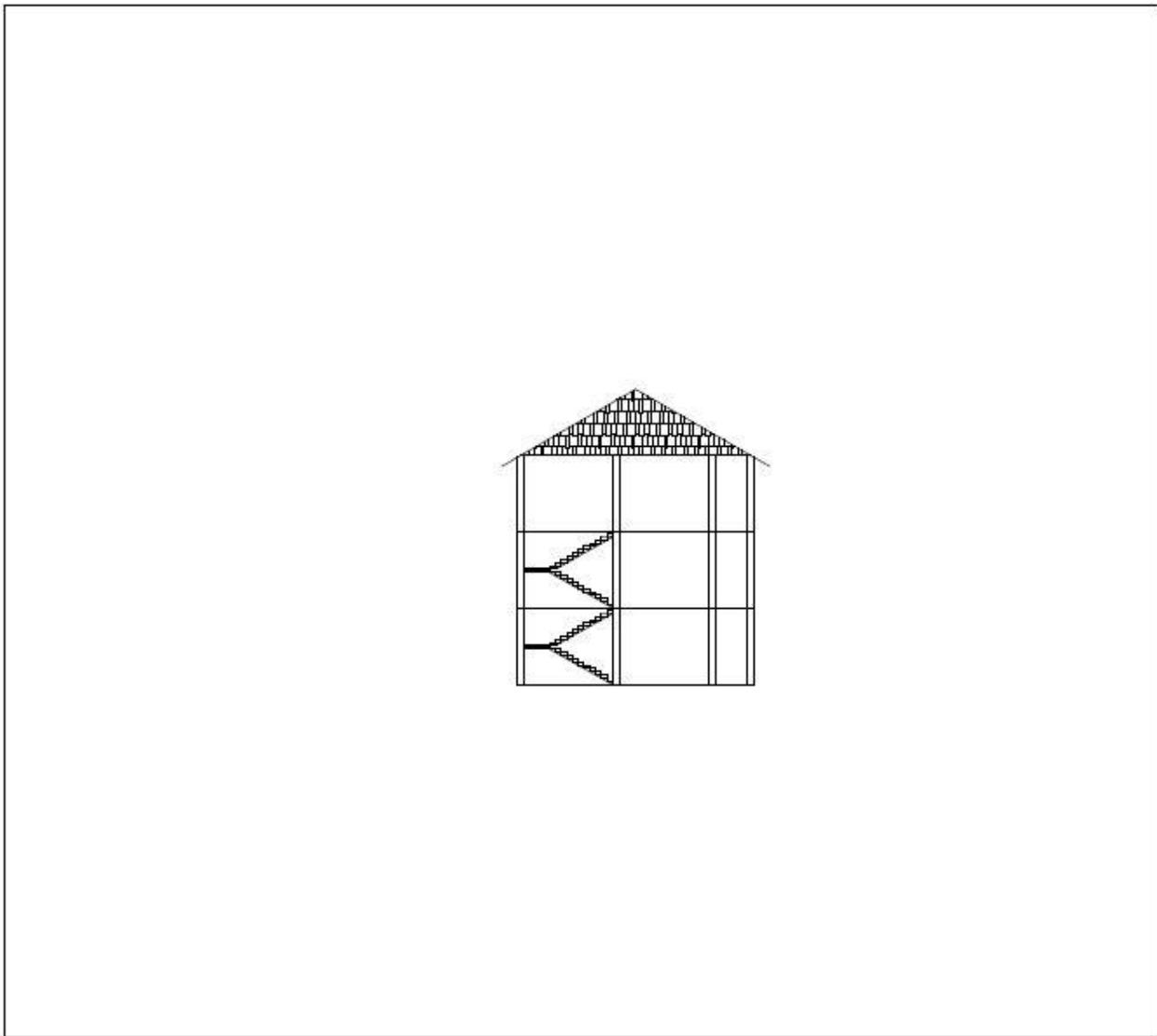


Skala	Judul Gambar
--------------	---------------------

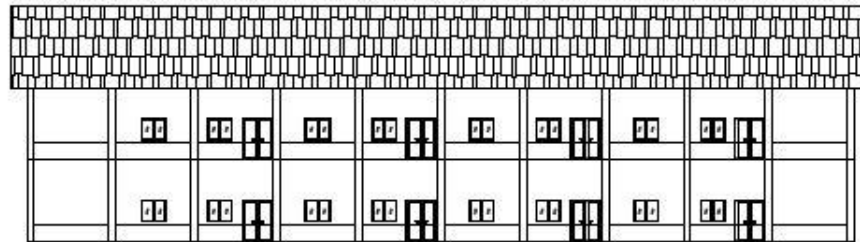
1:100

Potongan B - B
Sekolah dua lantai

Keterangan



Tugas Akhir	
Desain Sekolah Tahan Gempa	
Nama Mahasiswa	
Mega Nur Atmi S 20140110023	
Dosen Pembimbing	
Ir.As'at Pujianto M.T	
Skala	Judul Gambar
1:100	Potongan B - B Sekolah tiga lantai
Keterangan	



Tugas Akhir

Desain Sekolah Tahan Gempa

Nama Mahasiswa

**Mega Nur Atmi S
20140110023**

Dosen Pembimbing

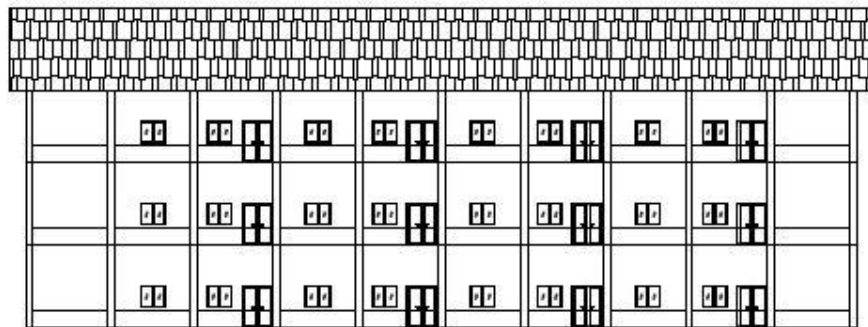
Ir.As'at Pujianto M.T

Skala	Judul Gambar
--------------	---------------------

1:100	Potongan C - C Sekolah dua lantai
-------	-----------------------------------

Keterangan

--	--



Tugas Akhir

**Desain
Sekolah Tahan Gempa**

Nama Mahasiswa

**Mega Nur Atmi S
20140110023**

Dosen Pembimbing

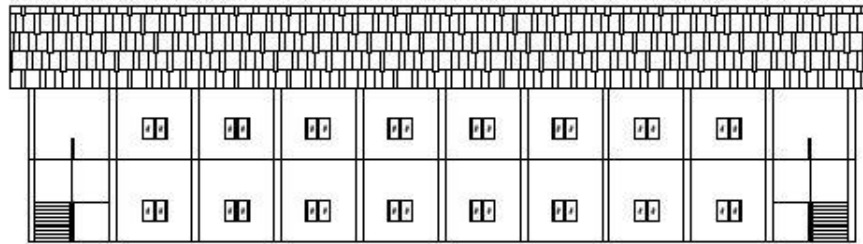
Ir.As'at Pujiyanto M.T

Skala	Judul Gambar
--------------	---------------------

1:100

Potongan C - C
Sekolah tiga lantai

Keterangan



Tugas Akhir

Desain Sekolah Tahan Gempa

Nama Mahasiswa

**Mega Nur Atmi S
20140110023**

Dosen Pembimbing

Ir.As'at Pujianto M.T

Skala	Judul Gambar
1:100	Potongan D - D Sekolah dua lantai

Keterangan

--	--



Tugas Akhir

**Desain
Sekolah Tahan Gempa**

Nama Mahasiswa

**Mega Nur Atmi S
20140110023**

Dosen Pembimbing

Ir.As'at Pujianto M.T

Skala	Judul Gambar
--------------	---------------------

1:100

Potongan D - D
Sekolah tiga lantai

Keterangan

