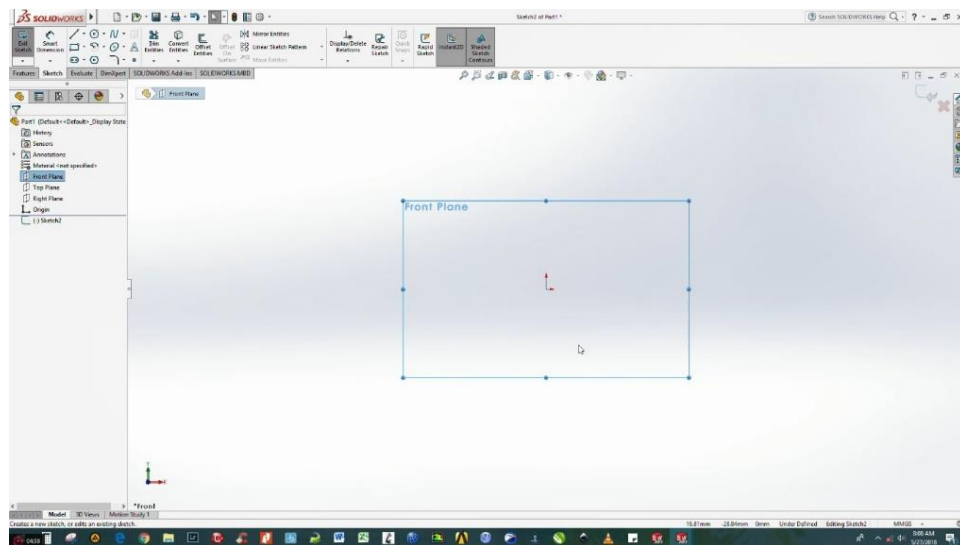
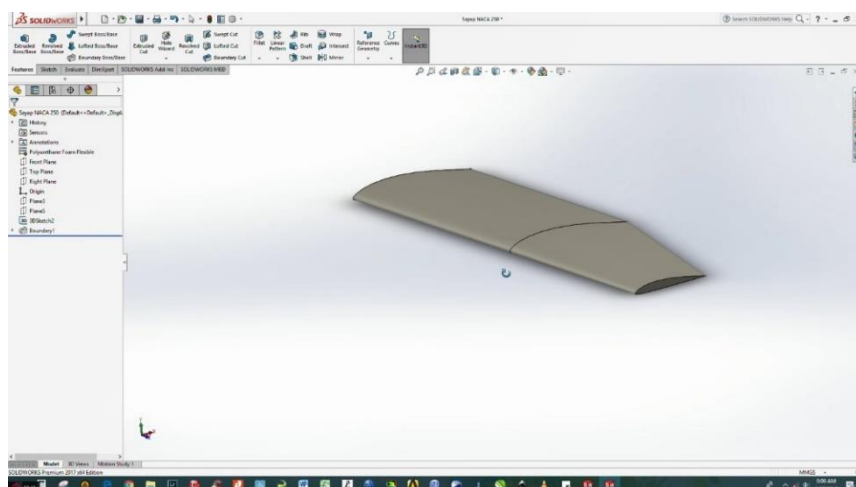
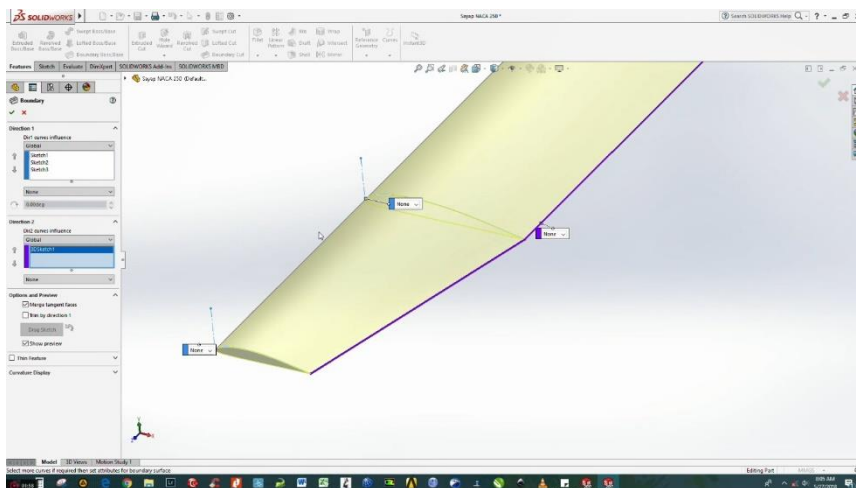
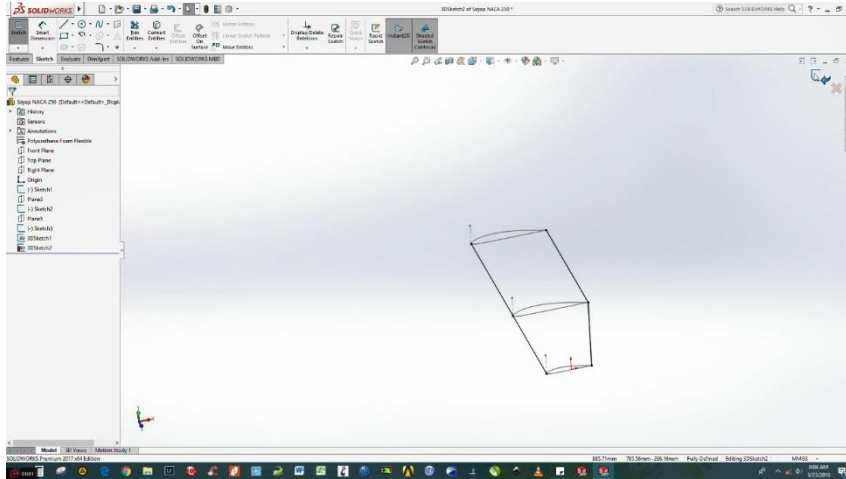


LAMPIRAN

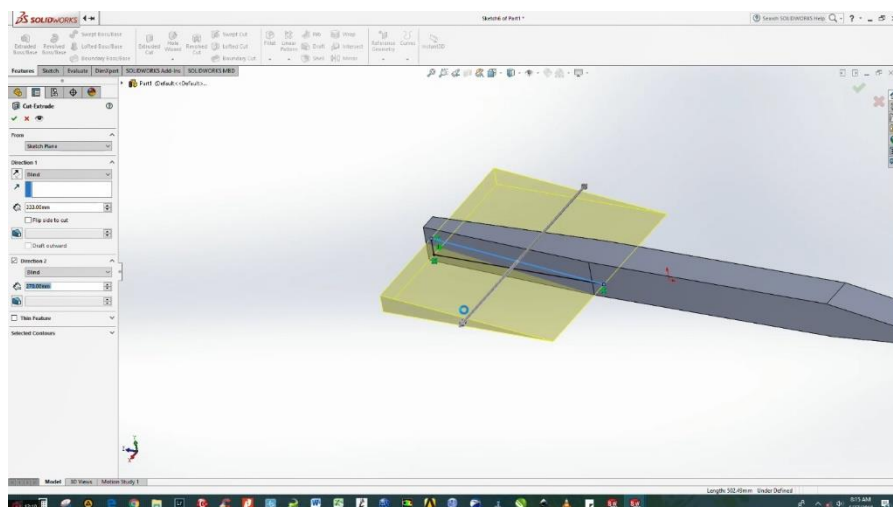
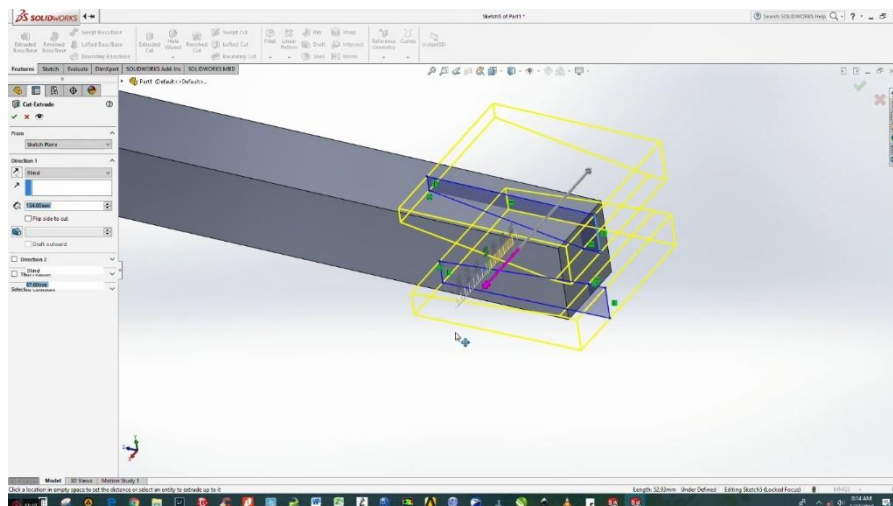
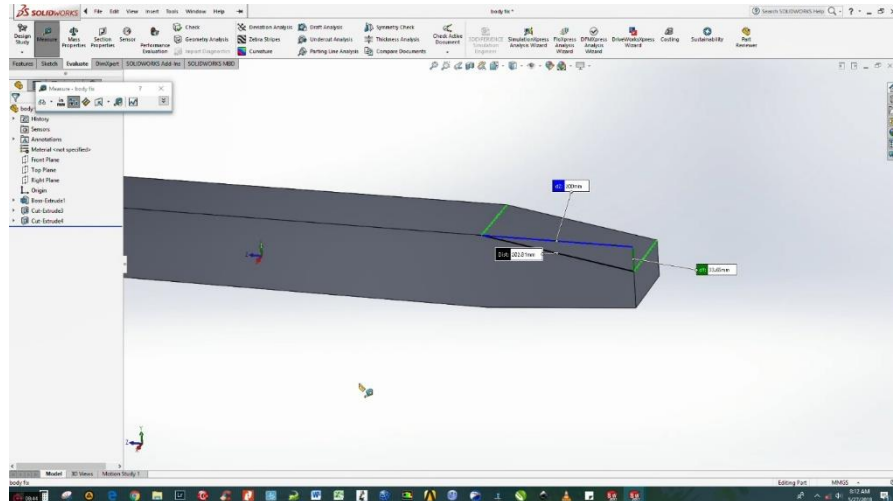
Lampiran 1 Proses awal penggunaan *software solidworks 2017*



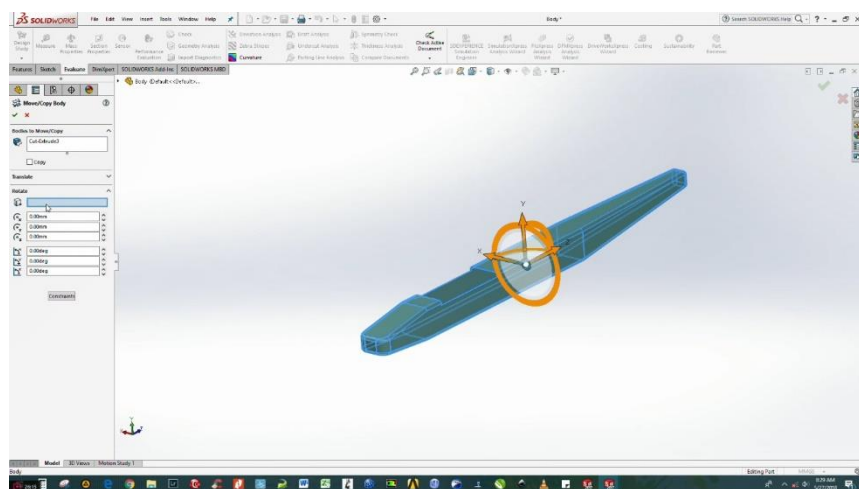
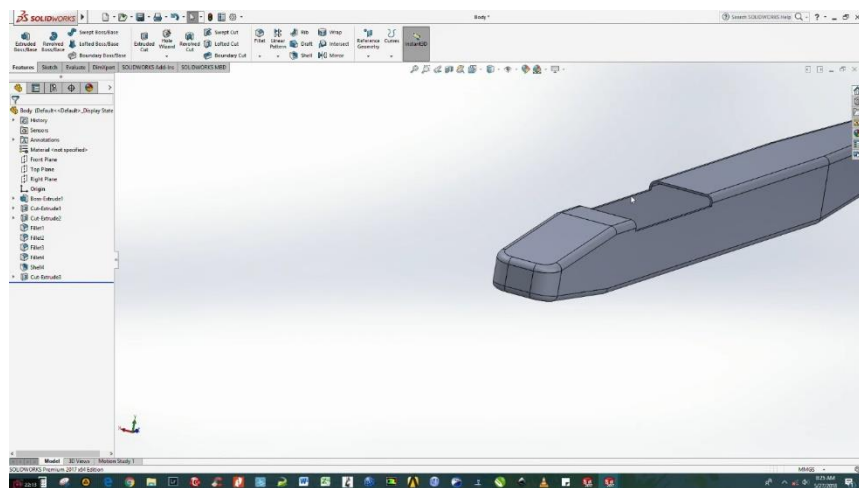
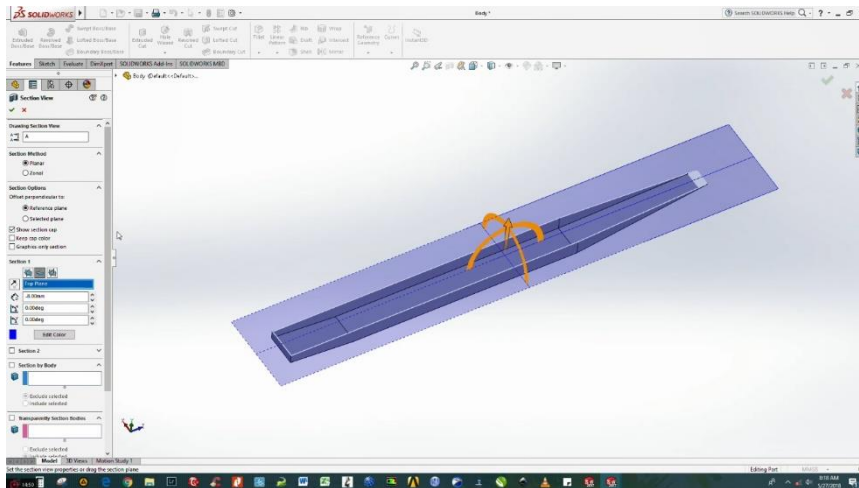
Lampiran 2 Proses perancangan sayap pesawat UAV MD-46 menggunakan software solidworks 2107



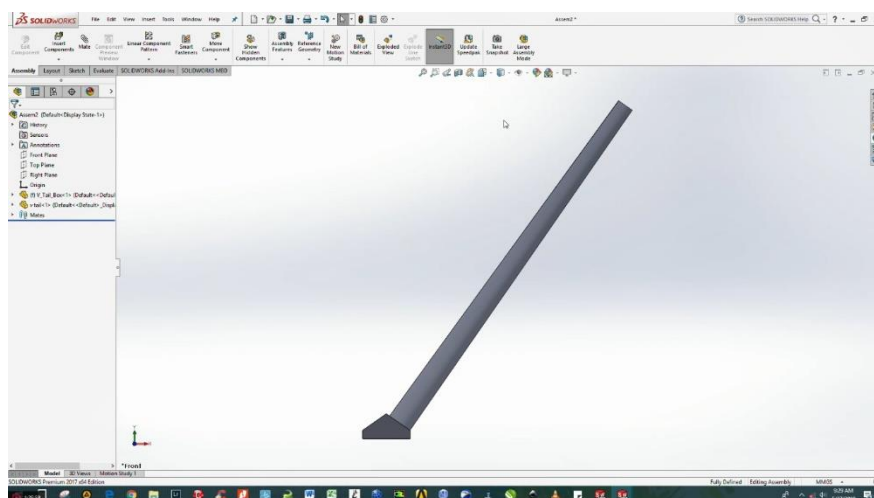
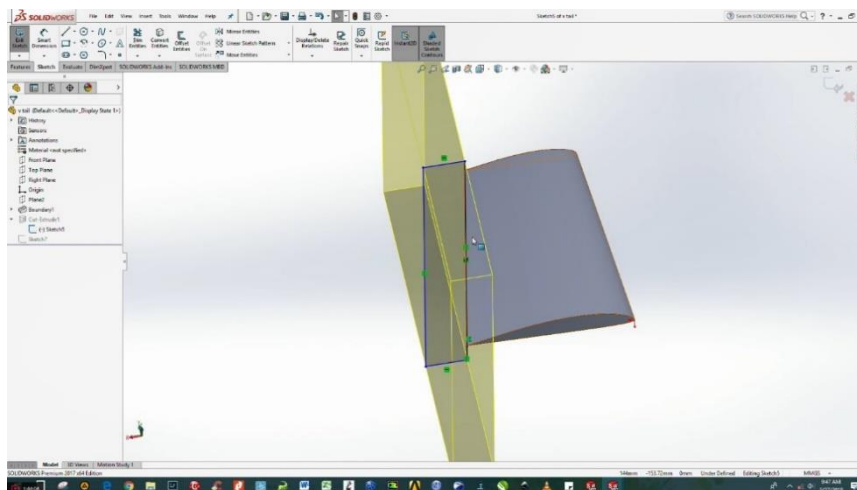
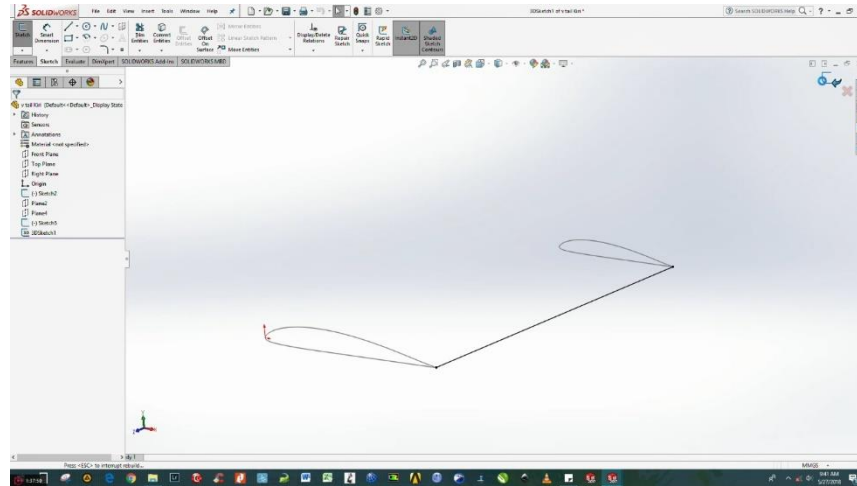
Lampiran 3 Proses perancangan *body* pesawat UAV MD-46 menggunakan *software solidworks 2017*.



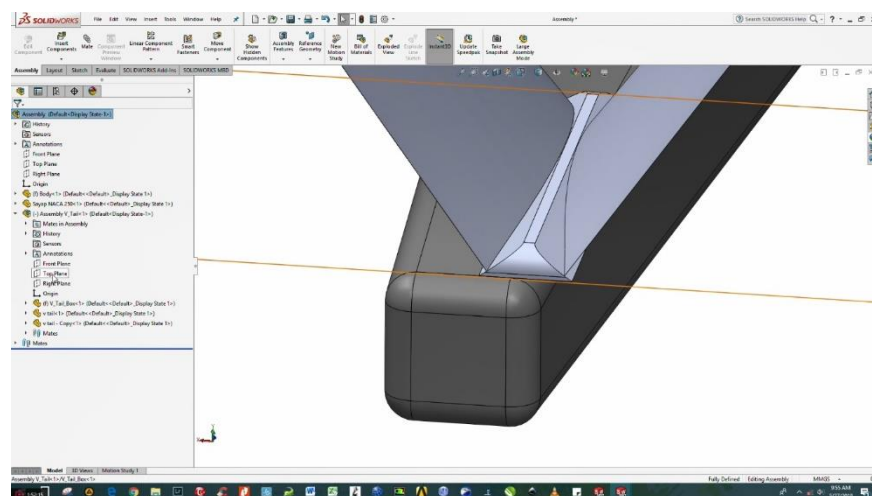
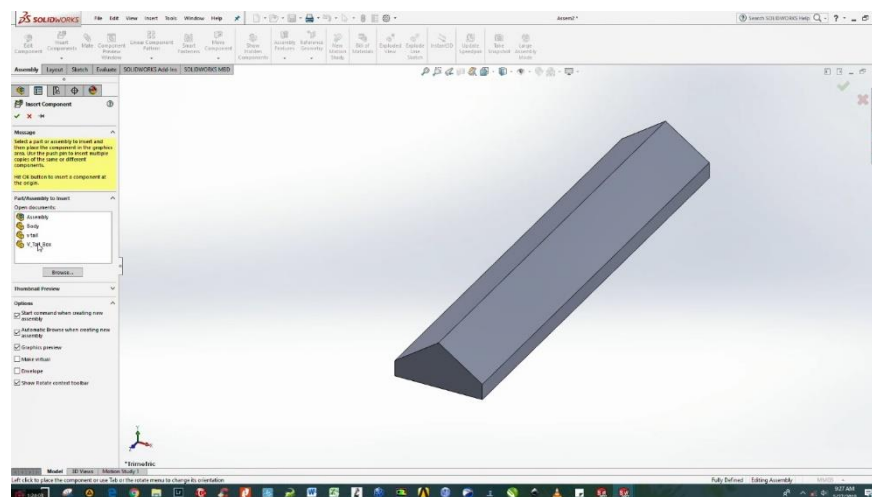
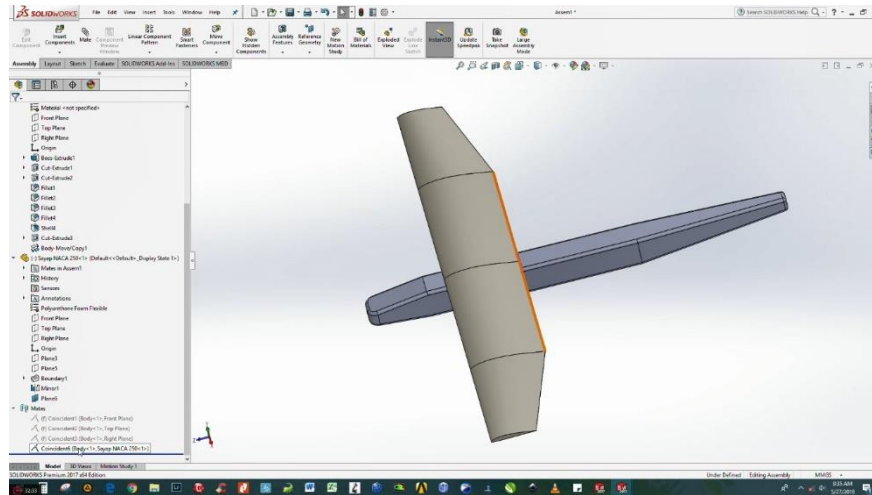
Lampiran 4 Proses perancangan *body* pesawat UAV MD-46 menggunakan software *solidworks* 2017.



Lampiran 5 Proses perancangan *tail section v tail* pesawat UAV MD-46 menggunakan *software solidworks 2017*



Lampiran 6 Proses *assembly body* sayap dan *v tail* menggunakan *software solidworks 2017*



lampiran 7 Hasil perancangan pesawat UAV MD-46 menggunakan software solidworks 2017

