

## LAMPIRAN

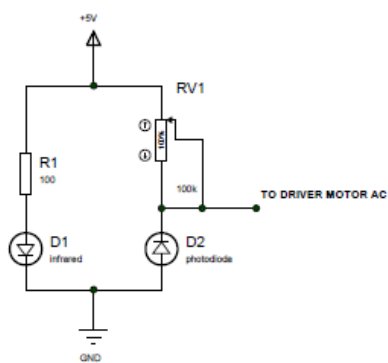
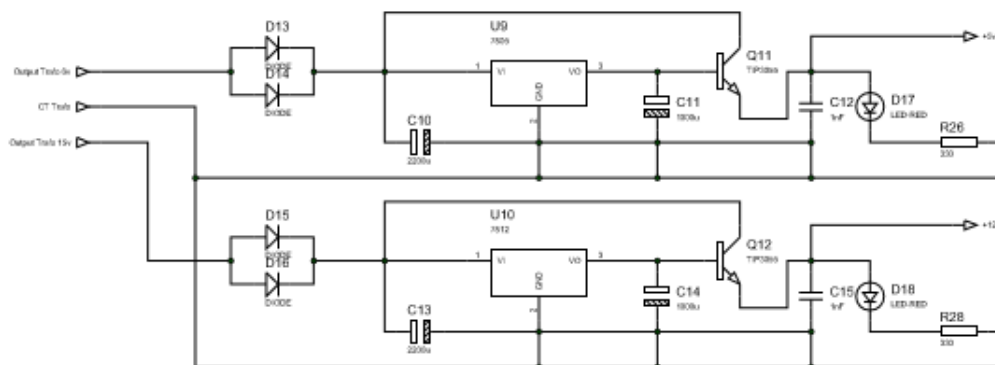
### 1. Standar Operasional Penggunaan

- a. Siapkan jarum suntik yang sudah steril.
- b. Siapkan dan gunakanlah APD seperti masker, sarung tangan dan kacamata.
- c. Hubungkan kabel AC ke sumber tegangan 220 VAC.
- d. Hidupkan saklar utama (posisi ON).
- e. Arahkan jarum suntik yang ingin dihancurkan ke lubang penghancur.
- f. Saat proses penghancuran, tekan jarum suntik tersebut ke arah lubang penghancur.
- g. Setelah penghancuran selesai, matikan saklar utama (posisi OFF) dan cabut kabel AC dari sumber tegangan 220 VAC.

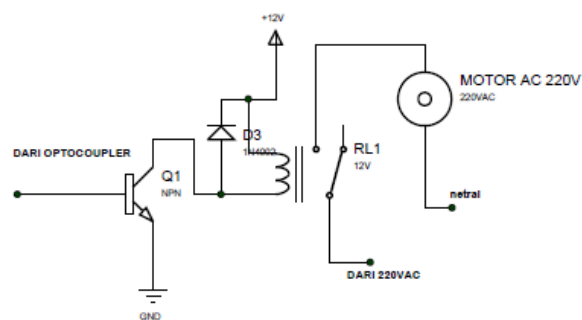
### 2. Standar Operasional Pemeliharaan

- a. Bacalah basmallah terlebih dahulu.
- b. Siapkan peralatan kerja dan bahan pemeliharaan.
- c. Siapkan APD dan gunakan APD tersebut (seperti masker, sarung tangan dan kacamata).
- d. Buang sampah atau hasil penghancuran jarum suntik ke tempat sampah.
- e. Bersihkan bagian tempat sampah pada alat.
- f. Cek kondisi piringan baja atau penghancur, ganti piringan baja bila sudah tumpul.
- g. Cek semua bagian mekanik pada alat, perbaiki bila perlu.
- h. Cek seluruh socket, konektor, kabel, dan selang penghubung, perbaiki bila perlu.
- i. Cek dan bersihkan seluruh bagian.
- j. Lakukan uji kinerja alat.
- k. Kembalikan alat, peralatan kerja ke tempat semula.

**RANGKAIAN KESELURUHAN**



rangkaian sensor optocoupler



rangkaian driver motor AC