

LAMPIRAN

Lampiran 1. Kuesioner

KUISIONER PENELITIAN

Nomor kuesioner



Hal : Permohonan mengisi Kuesioner

Kepada :

Bapak/Ibu/Saudara/i

Pemilik/Pengelola

Usaha Kecil Menengah di Kabupaten Bantul

Dengan hormat,

Bersama ini saya Nugraheni Dian Pertiwi bermaksud mengadakan penelitian yang berkaitan dengan pengaruh faktor-faktor dalam manajemen kualitas pada kinerja organisasi UKM (Usaha Kecil Menengah) di Kabupaten Bantul. Penelitian ini dilakukan dalam rangka penulisan skripsi sebagai salah satu syarat dalam penyelesaian studi pada program Sarjana S1 Konsentrasi Manajemen Operasi dan sebagai bahan untuk menulis publikasi pada jurnal. Judul skripsi saya adalah “Analisis Pengaruh Faktor Manajemen Kualitas (Strategik, Taktis dan Operasional) Terhadap Kinerja Organisasi Pada Usaha Kecil Menengah di Kabupaten Bantul” (Studi Pada Usaha Kecil Menengah Di bidang Manufaktur yang berada di Kabupaten Bantul). Sehubungan dengan maksud di atas, saya sangat mengharapkan bantuan Bapak/Ibu, Saudara/i untuk bersedia mengisi instrumen penelitian ini sesuai dengan pendapat dan pengalaman yang dimiliki. Oleh karena itu diharapkan dapat memberikan jawaban sejujur-jujurnya sesuai dengan keadaan sesungguhnya. Bantuan dan partisipasi Bapak/Ibu, Saudara/i merupakan sumbangan yang sangat berharga bagi terselenggaranya penelitian ilmiah ini, untuk itu saya ucapkan terimakasih.

Mengetahui,
Dosen Pembimbing

Yogyakarta, 5 Februari 2018

Hormat Saya,

Ika Nurul Qamari. SE.,M.Si.

Nugraheni Dian Pertiwi

PROFIL RESPONDEN

1. Nama : _____
2. No.Hp : _____
3. Jenis Kelamin : Laki-laki Perempuan
4. Umur : _____ tahun
5. Pendidikan Terakhir : SMA/D3/S1/S2

PROFIL USAHA

1. Nama usaha : _____
2. Alamat usaha : _____
3. Bidang usaha : _____
4. Jumlah karyawan : _____ orang
5. Telp kantor : _____
6. Pendapatan kotor usaha per bulan : _____
7. Umur usaha : _____ bulan/tahun

Petunjuk Pengisian :

Berilah tanda centang/checkmark (✓) pada jawaban yang tersedia sesuai dengan pendapat Anda, dengan ketentuan :

1 – Sangat Tidak Setuju

2 – Tidak Setuju

3 – Kurang Setuju

4 – Setuju

5 – Sangat Setuju

FAKTOR STRATEGIK (FS)

PERNYATAAN	1	2	3	4	5
1. Saya melakukan cara yang berbeda dalam mengembangkan usaha					
2. Saya memiliki semangat kerja yang tinggi					
3. Saya telah menerapkan kebijakan kualitas produk dengan memperoleh hasil yang memuaskan					
4. Saya mempunyai cara (tolok ukur) berbeda dalam meningkatkan proses maupun kualitas produk UKM					
5. Saya melakukan perbaikan terus-menerus pada produk untuk meningkatkan kualitas UKM					

FAKTOR TAKTIS (FT)

PERNYATAAN	1	2	3	4	5
1. Saya memberdayakan tenaga kerja sesuai dengan kemampuannya masing-masing					
2. Menurut saya keterlibatan karyawan dalam usaha kedepan mempengaruhi hasil UKM					
3. Pelatihan untuk tenaga kerja meningkatkan kualitas kerja					
4. Saya membentuk tim kerja agar mampu berkontribusi dengan baik					
5. Menurut saya menggunakan teknologi modern mempercepat produktifitas UKM					
6. Menurut saya kualitas pemasok bahan baku meningkatkan hasil produk pada UKM					
7. Menurut saya hubungan UKM dengan pemasok sudah baik					
8. Menurut saya kinerja pemasok bahan baku sudah baik					

FAKTOR OPERASIONAL (FO)

PERNYATAAN	1	2	3	4	5
1. Menurut saya desain produk yang menarik meningkatkan produktivitas UKM					
2. Menurut saya pengendalian proses produksi yang baik meningkatkan kualitas produk UKM					
3. Menurut saya hubungan antara produsen dan konsumen yang harmonis meningkatkan loyalitas pelanggan					
4. Kebutuhan dan kepuasan pelanggan adalah prioritas bagi UKM					
5. Pengetahuan mengenai pelanggan dan pasar penting untuk kemajuan UKM					
6. Menurut saya UKM harus memiliki kualitas yang maksimal pada proses hingga hasil produknya					
7. Menurut saya sumber daya yang dilakukan UKM sudah diterapkan dengan maksimal					
8. Pentingnya melakukan proses pemeriksaan terhadap produk yang telah dihasilkan UKM					

KINERJA FINANSIAL (KF)

PERNYATAAN	1	2	3	4	5
1. Pendapatan UKM meningkat setiap bulan					
2. Keuntungan pada UKM meningkat setiap bulan					
3. Rasio laba pada UKM telah memadai					
4. Keuntungan yang dihasilkan UKM per tahun dapat mengembalikan aset perusahaan					

KINERJA NON-FINANSIAL (KNF)

PERNYATAAN	1	2	3	4	5
1. UKM melakukan investasi pada setiap pengembangan usahanya					
2. Saya berkomitmen untuk membentuk UKM yang memiliki daya saing tinggi					
3. Saya selalu melakukan pengembangan produk agar tidak monoton					
4. Saya melakukan pengembangan pasar dengan meningkatkan volume penjualan produk kepada pasar baru					

5. Menurut saya penerapan orientasi pasar akan membawa peningkatan kinerja bagi UKM					
---	--	--	--	--	--

Saya ucapkan terima kasih telah berkontribusi dan meluangkan waktu dalam mengisi kuesioner penelitian ini, mohon maaf bila terdapat kesalahan dalam penulisan, kata maupun yang lainnya.

Lampiran 2. Data Kuesioner

	FS1	FS2	FS3	FS4	FS5	FT1	FT2	FT3	FT4	FT5	FT6	FT7	FT8	FO1	FO2	FO3	FO4	FO5	FO6	FO7	FO8	KF1	KF2	KF3	KF4	KNF1	KNF2	KNF3	KNF4	KNF5
1	4	5	4	5	5	4	5	4	4	4	5	5	4	4	4	4	4	4	5	5	4	4	5	5	4	5	4	4	5	5
2	4	5	4	5	5	5	4	4	4	5	5	5	4	4	5	4	4	5	4	5	5	5	4	4	5	4	5	5	4	5
3	4	5	5	4	5	3	4	4	4	4	4	5	5	5	5	4	4	4	5	4	4	4	4	5	5	4	4	4	4	4
4	4	4	5	5	4	4	5	5	4	4	4	5	5	4	4	5	5	4	4	5	5	5	5	4	4	4	5	5	4	5
5	5	4	5	5	4	4	5	5	4	5	4	4	5	5	4	4	5	5	5	4	4	4	5	5	4	4	4	4	4	4
6	4	4	5	5	4	5	5	4	5	4	4	4	4	5	5	5	4	5	5	5	4	5	4	5	4	5	4	4	5	5
7	5	5	5	4	4	3	4	3	3	4	4	4	4	5	5	4	5	4	4	5	5	5	5	4	4	4	3	4	4	3
8	3	4	3	4	4	4	4	4	4	4	3	4	3	4	4	3	5	4	4	4	4	3	3	3	3	3	4	4	3	3
9	4	5	4	5	5	4	4	4	4	4	5	5	5	5	4	5	4	4	5	5	5	4	4	4	4	5	5	3	5	4
10	5	5	4	4	5	5	5	4	4	5	5	5	4	5	4	4	4	5	5	5	5	5	5	4	4	4	5	5	5	5
11	5	5	5	4	4	4	4	5	4	4	5	5	4	5	5	4	4	5	5	5	5	5	4	4	4	4	5	4	4	4
12	5	5	5	4	4	3	3	3	4	3	4	4	3	4	3	3	4	3	4	3	4	4	4	5	5	4	5	5	4	5
13	5	4	5	4	4	4	4	3	4	4	3	3	4	5	5	5	4	4	4	5	5	4	4	5	5	4	4	5	5	5
14	5	4	4	4	5	4	4	4	4	4	3	4	3	4	5	4	4	5	5	4	4	5	4	5	4	5	5	4	4	4
15	5	4	5	5	5	4	5	4	5	5	5	5	5	4	5	4	4	5	5	4	4	5	5	5	5	5	5	5	5	5
16	5	5	4	5	4	3	4	3	4	4	3	4	3	4	3	4	4	3	3	4	4	5	5	4	5	5	5	4	5	5
17	5	4	4	4	5	4	4	5	4	5	5	4	5	4	5	5	4	4	5	4	5	5	5	4	5	4	5	4	5	5
18	5	4	5	5	4	3	3	2	2	2	3	3	2	3	2	2	2	3	3	2	2	5	4	5	4	3	3	3	4	4
19	5	5	4	4	4	4	4	4	4	4	3	3	3	3	4	4	4	3	4	3	4	4	4	5	4	5	5	4	5	4
20	4	4	5	5	5	3	4	3	3	3	4	4	4	4	4	4	3	3	3	3	4	4	5	5	4	4	3	4	4	3
21	5	4	5	4	4	4	4	3	4	3	4	4	3	4	4	4	4	4	3	4	3	5	5	4	4	4	3	3	3	3
22	3	2	2	3	2	4	4	3	4	3	3	4	3	3	2	2	3	2	2	3	3	3	2	2	3	4	3	3	3	3
23	2	2	3	3	2	4	4	3	3	4	3	3	3	2	2	2	3	3	2	2	2	3	3	2	3	4	4	4	4	3
24	4	5	4	5	5	4	4	4	3	4	4	4	3	4	5	4	5	4	5	5	4	4	4	5	5	5	4	3	4	4
25	4	5	4	5	4	5	5	4	5	4	4	4	5	4	4	5	5	5	5	4	4	4	5	5	5	4	5	4	4	4

26	4	5	4	4	4	4	4	3	4	3	3	3	4	4	5	5	4	5	4	5	5	4	3	4	4	3	3	
27	4	5	5	4	5	4	4	5	5	4	5	5	4	4	5	5	4	4	5	5	4	5	5	5	5	5	5	5
28	4	4	5	5	4	5	5	4	5	5	4	4	5	5	4	4	4	5	4	5	4	4	4	4	5	5	5	5
29	4	5	4	4	5	4	5	4	5	5	5	4	5	4	5	4	4	5	4	4	5	4	5	4	4	5	4	4
30	5	4	4	4	4	4	4	5	4	4	4	4	5	5	4	5	4	4	4	4	4	4	4	4	4	4	5	5
31	5	5	5	4	5	5	4	4	5	4	4	4	4	5	4	5	5	5	5	4	5	4	4	4	4	4	5	5
32	4	5	5	4	4	4	4	4	4	5	5	5	5	4	5	5	4	4	4	5	5	4	4	5	5	5	5	5
33	5	5	4	4	5	3	3	3	4	4	4	4	4	3	4	4	4	3	4	4	4	5	5	4	5	4	5	4
34	4	4	5	5	4	3	3	3	4	3	3	4	4	3	4	4	3	3	3	4	3	5	4	5	4	5	4	4
35	4	4	5	4	4	5	4	5	4	5	5	5	5	5	4	4	5	5	4	4	4	4	5	5	5	4	4	4
36	5	5	4	5	5	3	2	2	3	3	3	2	2	5	5	4	5	4	5	5	4	5	4	5	5	4	5	5
37	4	5	4	4	5	4	4	4	5	5	5	5	5	4	5	4	5	4	5	4	5	5	5	5	5	4	5	5
38	3	3	3	3	3	3	3	3	3	4	3	3	3	5	5	5	5	5	5	4	4	5	5	4	5	5	5	5
39	4	4	4	4	4	5	5	4	5	4	5	4	4	5	5	4	5	5	4	4	5	5	4	4	4	4	4	4
40	4	2	3	3	3	4	4	3	4	4	4	4	4	3	4	4	4	3	3	3	3	4	4	4	4	4	4	4
41	4	3	4	4	3	3	3	2	4	3	3	3	4	4	3	4	3	4	4	4	4	3	4	3	3	4	4	4
42	5	4	4	5	4	5	5	5	5	5	4	5	5	4	4	5	4	5	4	4	4	5	4	5	5	5	5	5
43	3	3	4	3	4	4	3	3	4	4	4	4	4	5	4	5	4	4	5	5	5	5	5	4	5	4	5	4
44	3	3	3	3	3	4	4	3	4	3	3	3	4	5	4	5	4	4	5	5	5	4	4	5	4	5	4	4
45	4	3	4	4	4	3	3	4	3	3	3	4	3	4	4	5	4	4	5	5	4	4	5	4	5	4	5	4
46	3	2	3	4	3	4	4	3	4	4	3	4	3	5	3	4	4	5	4	4	5	5	4	4	5	5	5	5
47	4	4	3	3	4	3	4	3	4	3	4	3	4	4	4	5	4	4	5	5	5	4	4	5	4	5	4	4
48	3	3	4	3	3	4	4	3	3	4	3	4	3	5	4	5	5	4	4	4	4	5	5	4	4	5	4	4
49	4	3	4	4	3	3	4	3	3	4	3	3	3	4	5	4	4	4	4	5	5	5	4	5	5	5	4	5
50	3	3	3	4	3	4	4	3	4	4	4	3	4	5	4	4	4	4	4	5	5	5	4	4	5	4	4	4
51	4	4	4	3	4	4	4	4	4	3	3	4	3	5	4	5	5	4	4	4	5	5	4	5	5	5	5	5
52	3	4	4	4	3	4	4	4	5	4	4	4	4	3	3	3	4	4	4	4	4	4	5	4	4	4	4	4
53	4	4	5	4	4	4	4	4	5	5	5	5	5	4	5	5	4	5	5	5	5	5	5	5	5	5	5	5
54	4	4	4	5	4	4	4	5	5	4	4	5	5	4	5	4	5	5	5	5	5	4	5	4	4	4	4	5
55	4	2	4	4	4	4	4	4	4	4	4	3	3	3	3	4	3	4	3	4	4	4	4	4	4	3	4	4

86	3	2	4	5	4	5	5	4	5	5	5	4	5	5	4	5	4	4	4	4	5	5	4	5	4	4	4	4	4		
87	3	2	3	4	3	3	3	3	4	3	3	3	4	4	3	4	3	3	4	4	4	3	3	3	3	4	3	3	4	3	
88	3	4	3	3	3	3	3	3	4	3	4	3	4	4	3	3	4	4	4	4	3	3	3	3	3	3	3	3	4	4	
89	3	5	5	4	4	5	5	4	4	4	5	4	5	4	4	5	5	5	4	5	5	5	4	5	4	4	5	4	4		
90	3	2	3	2	4	3	4	3	3	4	4	3	3	3	3	3	4	3	4	3	4	3	3	3	3	3	3	3	3		
91	4	3	4	4	3	3	3	4	3	4	4	3	4	4	3	3	4	4	3	5	5	3	4	4	3	4	3	4	3	3	
92	3	4	3	3	3	3	3	2	3	3	2	3	2	2	3	3	3	2	2	2	2	3	3	3	3	2	3	3	2	2	
93	4	4	5	5	4	4	4	5	4	4	5	5	5	5	5	5	4	5	4	5	5	4	4	4	4	4	4	4	4	4	
94	4	5	4	5	5	4	4	5	4	4	5	4	5	5	4	5	4	4	4	5	4	4	4	4	4	4	4	4	5	5	
95	4	3	4	4	3	4	4	4	3	4	4	3	4	3	3	4	4	4	3	3	4	4	4	4	4	4	4	4	3	3	
96	4	5	4	4	5	4	4	5	4	4	5	5	4	4	5	4	4	5	5	4	5	5	5	4	5	5	4	5	5		
97	5	5	4	4	4	4	4	5	5	5	5	4	4	5	4	5	5	4	4	4	5	5	5	4	4	4	4	5	5	4	
98	3	3	4	4	4	3	3	4	4	4	3	3	3	3	4	4	4	4	3	4	4	4	4	4	4	4	4	4	3	4	
99	3	4	4	3	4	4	4	4	4	4	4	4	3	4	4	3	4	3	4	4	3	4	4	4	4	3	4	4	3	4	
100	3	3	4	4	3	3	4	3	4	4	4	3	3	3	4	3	4	4	3	4	4	4	4	4	4	4	4	4	4	4	
101	4	3	4	4	3	4	4	3	4	4	4	4	4	3	4	3	3	4	3	4	4	4	4	4	3	4	4	3	3	4	
102	5	5	4	5	4	5	4	4	5	5	5	5	5	5	5	4	4	4	5	5	4	5	5	5	5	4	4	4	5	4	
103	4	3	3	4	3	3	3	4	3	3	3	3	4	4	4	3	3	4	3	4	4	3	4	4	3	4	4	4	4	4	
104	4	3	4	3	4	3	3	4	3	3	4	4	3	4	4	3	4	3	3	4	3	3	3	3	3	3	3	3	3	4	
105	3	4	3	4	3	3	4	3	3	3	4	3	3	3	4	3	3	4	3	4	4	3	3	3	3	4	3	3	3	4	
106	5	4	5	5	4	4	5	5	5	4	4	4	5	3	4	4	3	3	3	3	3	3	3	3	4	5	5	4	5	5	
107	3	4	3	4	3	4	4	3	4	3	4	4	4	3	3	4	3	3	3	3	3	4	3	3	3	4	3	3	3	3	
108	5	4	5	5	4	5	5	4	5	5	5	4	4	3	3	2	4	2	3	3	2	5	5	5	4	4	4	5	5	5	
109	4	3	4	4	3	2	2	3	2	2	2	3	3	2	4	3	3	4	4	4	3	3	2	2	2	3	2	3	3	3	
110	3	2	3	2	2	3	3	3	2	3	3	3	2	3	3	3	3	4	4	3	3	2	3	3	2	2	3	3	2	2	
111	5	5	4	5	4	5	4	5	5	5	5	4	5	2	4	3	3	4	3	4	4	4	4	4	4	4	4	4	5	5	5
112	5	4	5	5	4	5	5	5	5	4	4	4	5	2	3	3	3	3	3	4	3	4	4	4	5	4	5	5	5	4	
113	3	4	3	3	3	3	3	4	4	3	3	4	3	3	4	4	4	4	4	3	3	3	3	3	3	3	3	3	3	3	
114	3	4	3	3	4	4	3	3	4	3	3	3	4	3	2	3	2	2	2	2	2	2	2	2	3	3	3	3	3	4	3
115	3	2	3	2	3	3	2	2	3	2	2	3	2	3	2	3	2	2	2	2	2	3	2	2	2	3	3	3	3	3	

Lampiran 3. Daftar Sampel UKM di Kabupaten Bantul

Daftar Sampel UKM di Kabupaten Bantul			
No	Kecamatan	Data UKM	Data yang diolah
1	Bambanglipuro	1	1
2	Pleret	2	2
3	Bantul	5	4
4	Sedayu	4	4
5	Sewon	22	21
6	Jetis	30	27
7	Kasih	43	41
8	Srandakan	2	2
9	Pajangan	18	17
10	Pandak	1	1
11	Piyungan	4	2
12	Banguntapan	3	1
13	Pundong	2	0
14	Sanden	4	1
15	Dlingo	5	2
16	Imogiri	7	2
17	Kretek	2	0
	Total Sampel	155	128

Lampiran 4. Karakteristik Responden

Kategori Umur Responden			
No	Umur	Frekuensi	Presentase
1	20 - 30 Tahun	20	15,6%
2	31 - 40 Tahun	46	35,9%
3	41 - 50 Tahun	43	33,6%
4	>51 Tahun	19	14,8%
Jumlah		128	100%

Kategori Jenis Kelamin Responden			
No	Jenis Kelamin	Frekuensi	Presentase
1	Laki-laki	77	60,1%
2	Perempuan	51	39,8%
Jumlah		128	100%

Kategori Pendidikan Terakhir			
No	Pend. Terakhir	Frekuensi	Presentase
1	SD - SMP	28	21,875
2	SMA - D3	80	62,5
3	S1 - S2	20	15,625
Jumlah		128	100

Kategori Bidang Usaha			
No	Bidang Usaha	Frekuensi	Presentase
1	Kerajinan	78	60,9%
2	Kuliner	31	24,2%
3	Percetakan	4	3,1%
4	Konveksi	15	11,7%
Jumlah		128	100%

Lanjutan Lampiran 4. Karakteristik Responden

Kategori Jumlah Karyawan			
No	Jumlah Karyawan	Frekuensi	Presentase
1	5 - 25 orang	73	57%
2	26 - 50 orang	52	40,6%
3	>50	3	2,3%
Jumlah		128	100

Kategori Umur Usaha			
No	Umur Usaha	Frekuensi	Presentase
1	2 - 15 Tahun	50	39%
2	16 - 30 Tahun	35	27,3%
3	> 30 Tahun	43	33,6%
Jumlah		128	100%

Kategori Pendapatan Usaha per Bulan			
No	Pendapatan	Frekuensi	Presentase
1	<11 juta	50	39%
2	11- 30 juta	64	50%
3	>30 juta	14	10,9%
Jumlah		128	100%

Lampiran 5. Analisis deskriptif

Variable	N	Min	Max	Mean	Std.Deviation
FS1	128	2	5	3,94	0,75
FS2	128	2	5	3,83	0,957
FS3	128	2	5	4,02	0,737
FS4	128	2	5	4,05	0,777
FS5	128	2	5	3,88	0,717
Valid N	128	2	5		
Mean				3,94	

Variable	N	Min	Max	Mean	Std.Deviation
FT1	128	2	5	3,94	0,729
FT2	128	2	5	4	0,753
FT3	128	2	5	3,8	0,823
FT4	128	2	5	3,98	0,747
FT5	128	2	5	3,96	0,767
FT6	128	2	5	3,94	0,801
FT7	128	2	5	3,95	0,741
FT8	128	2	5	3,89	0,835
Valid N	128				
Mean				3,93	

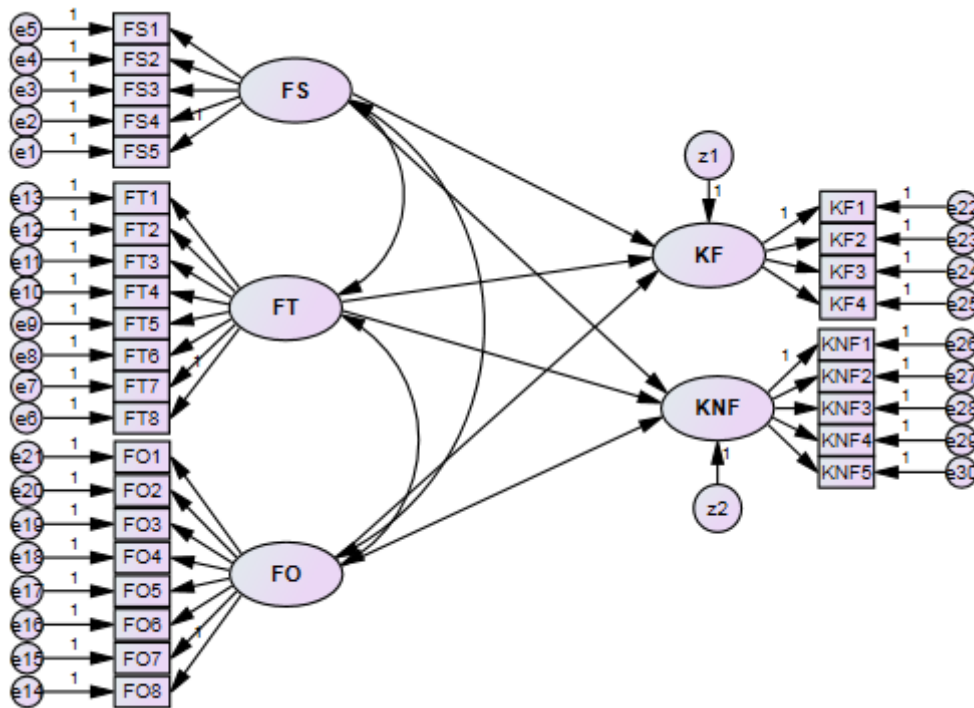
Variable	N	Min	Max	Mean	Std.Deviation
FO1	128	2	5	3,78	0,887
FO2	128	2	5	3,87	0,836
FO3	128	2	5	3,91	0,788
FO4	128	2	5	3,8	0,794
FO5	128	2	5	3,84	0,811
FO6	128	2	5	3,88	0,896
FO7	128	2	5	3,88	0,866
FO8	128	2	5	3,9	0,859
Valid N	128				
Mean				3,85	

Lanjutan Lampiran 5. Analisis Statistik Deskriptif

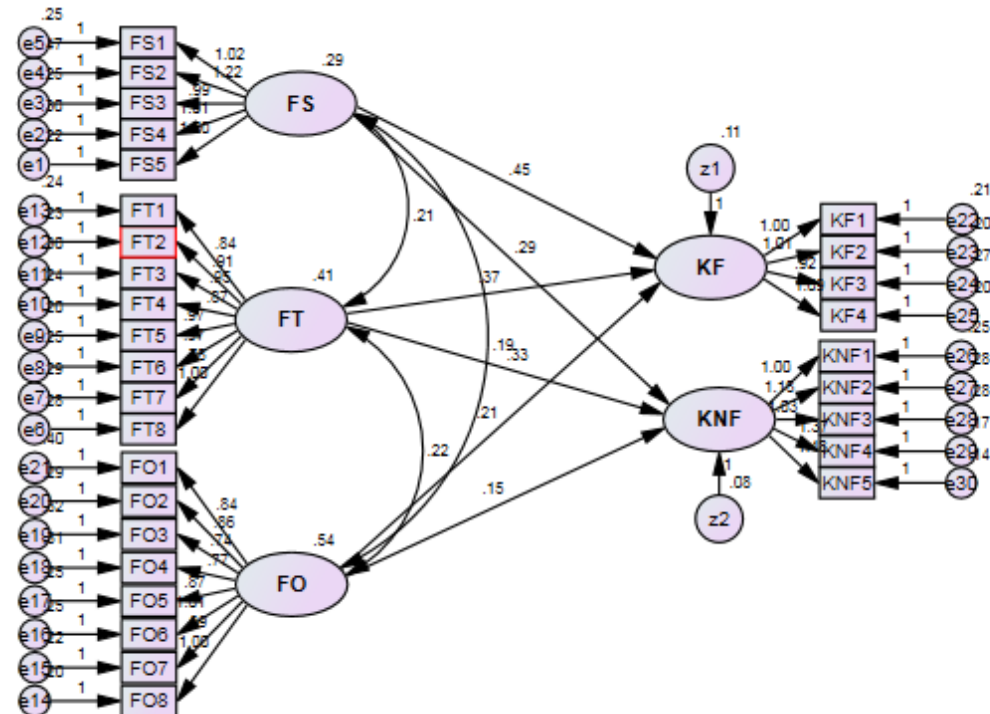
Variable	N	Min	Max	Mean	Std.Deviation
KF1	128	2	5	4,16	0,771
KF2	128	2	5	4,12	0,77
KF3	128	2	5	4,1	0,772
KF4	128	2	5	4,05	0,812
Valid N	128				
Mean				4,1	

Variable	N	Min	Max	Mean	Std.Deviation
KNF1	128	2	5	4,12	0,694
KNF2	128	2	5	4,1	0,782
KNF3	128	2	5	4,09	0,732
KNF4	128	2	5	4,1	0,782
KNF5	128	2	5	4,1	0,812
Valid N	128				
Mean				4,1	

Lampiran 6. Model penelitian



Pengujian Goodness Of Fit
 Chi-Square=lcmin
 Probabilitas=p
 df=df
 GFI=lgfi
 AGFI=lagfi
 CFI=icfi
 TLI=ltli
 CMIN/DF=lcmindf
 RMSEA=lrmssea
 NFI=lnfi



Pengujian Goodness Of Fit
 Chi-Square=581.490
 Probabilitas=.000
 df=396
 GFI=.777
 AGFI=.738
 CFI=.924
 TLI=.916
 CMIN/DF=1.468
 RMSEA=.061
 NFI=.797

Lampiran 7. Uji Validitas

Standardized Regression Weights: (Group number 1 - Default model)

	Estimate
KF <--- FS	.395
KF <--- FT	.382
KF <--- FO	.245
KNF <--- FS	.318
KNF <--- FT	.441
KNF <--- FO	.223
FS1 <--- FS	.738
FS2 <--- FS	.693
FS3 <--- FS	.731
FS4 <--- FS	.707
FS5 <--- FS	.755
FT1 <--- FT	.737
FT2 <--- FT	.774
FT3 <--- FT	.743
FT4 <--- FT	.750
FT5 <--- FT	.809
FT6 <--- FT	.782
FT7 <--- FT	.681
FT8 <--- FT	.771
FO1 <--- FO	.696
FO2 <--- FO	.759
FO3 <--- FO	.688
FO4 <--- FO	.713
FO5 <--- FO	.788
FO6 <--- FO	.827
FO7 <--- FO	.837
FO8 <--- FO	.855
KF1 <--- KF	.803
KF2 <--- KF	.812
KF3 <--- KF	.738
KF4 <--- KF	.834
KNF1 <--- KNF	.698
KNF2 <--- KNF	.734
KNF3 <--- KNF	.684
KNF4 <--- KNF	.851
KNF5 <--- KNF	.884

Variabel	Butir	Factor Loading	Keterangan	Component Reliability	Keterangan
Faktor Strategik	FS1	0.738	Valid	0.8470	Reliabel
	FS2	0.693	Valid		
	FS3	0.731	Valid		
	FS4	0.707	Valid		
	FS5	0.755	Valid		
Faktor Taktis	FT1	0.737	Valid	0.9144	Reliabel
	FT2	0.774	Valid		
	FT3	0.743	Valid		
	FT4	0.75	Valid		
	FT5	0.809	Valid		
	FT6	0.782	Valid		
	FT7	0.681	Valid		
	FT8	0.771	Valid		
Faktor Operasional	FO1	0.696	Valid	0.9218	Reliabel
	FO2	0.759	Valid		
	FO3	0.688	Valid		
	FO4	0.713	Valid		
	FO5	0.788	Valid		
	FO6	0.827	Valid		
	FO7	0.837	Valid		
	FO8	0.855	Valid		
Kinerja Finansial	KF1	0.803	Valid	0.8746	Reliabel
	KF2	0.812	Valid		
	KF3	0.738	Valid		
	KF4	0.834	Valid		
Kinerja Non-Finansial	KNF1	0.698	Valid	0.8811	Reliabel
	KNF2	0.734	Valid		
	KNF3	0.684	Valid		
	KNF4	0.851	Valid		
	KNF5	0.884	Valid		

DEGREE OF FREEDOM

Computation of degrees of freedom (Default model)

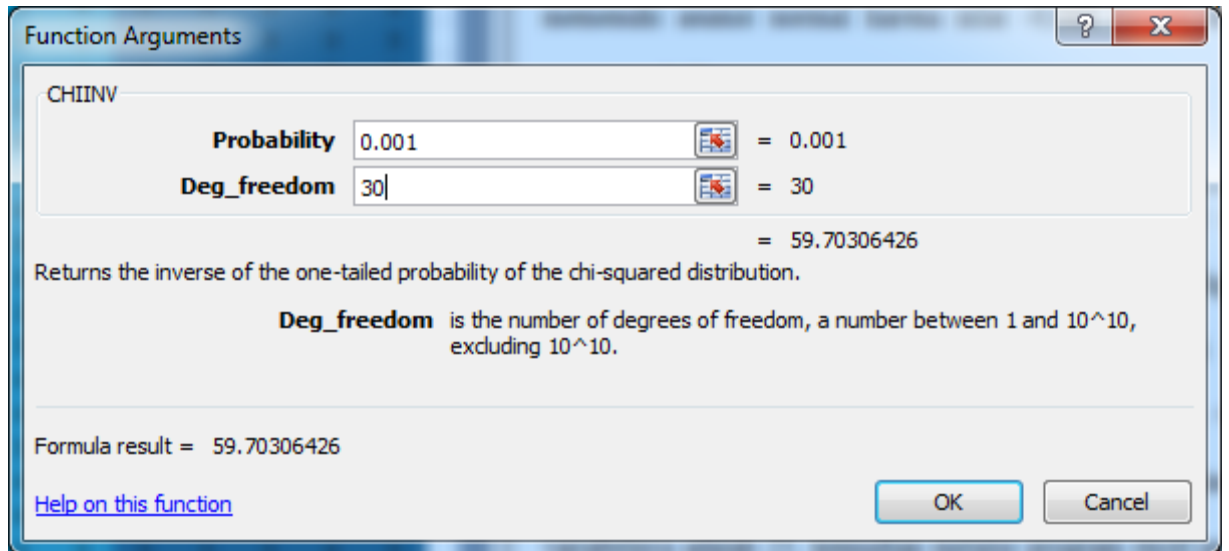
Number of distinct sample moments: 465
Number of distinct parameters to be estimated: 69
Degrees of freedom (465 - 69): 396

Lampiran 8. Uji normalitas

Assessment of normality (Group number 1)

Variable	min	Max	skew	c.r.	kurtosis	c.r.
KNF5	2.000	5.000	-.541	-2.501	-.392	-.905
KNF4	2.000	5.000	-.575	-2.656	-.108	-.250
KNF3	2.000	5.000	-.254	-1.175	-.725	-1.674
KNF2	2.000	5.000	-.377	-1.740	-.721	-1.665
KNF1	2.000	5.000	-.442	-2.043	.096	.221
KF4	2.000	5.000	-.529	-2.441	-.268	-.618
KF3	2.000	5.000	-.588	-2.714	-.001	-.002
KF2	2.000	5.000	-.618	-2.855	.063	.146
KF1	2.000	5.000	-.495	-2.288	-.543	-1.254
FO1	2.000	5.000	-.307	-1.420	-.622	-1.437
FO2	2.000	5.000	-.235	-1.084	-.654	-1.510
FO3	2.000	5.000	-.221	-1.023	-.558	-1.289
FO4	2.000	5.000	-.396	-1.829	-.151	-.349
FO5	2.000	5.000	-.227	-1.048	-.518	-1.197
FO6	2.000	5.000	-.346	-1.598	-.704	-1.625
FO7	2.000	5.000	-.357	-1.648	-.582	-1.343
FO8	2.000	5.000	-.478	-2.209	-.351	-.811
FT1	2.000	5.000	-.027	-.124	-.806	-1.862
FT2	2.000	5.000	-.556	-2.566	.259	.599
FT3	2.000	5.000	-.051	-.235	-.786	-1.814
FT4	2.000	5.000	-.417	-1.925	-.031	-.071
FT5	2.000	5.000	-.249	-1.149	-.527	-1.218
FT6	2.000	5.000	-.257	-1.185	-.612	-1.414
FT7	2.000	5.000	-.042	-.196	-.876	-2.022
FT8	2.000	5.000	-.364	-1.683	-.450	-1.040
FS1	2.000	5.000	-.011	-.049	-.942	-2.176
FS2	2.000	5.000	-.410	-1.895	-.763	-1.762
FS3	2.000	5.000	-.155	-.717	-.804	-1.857
FS4	2.000	5.000	-.398	-1.838	-.454	-1.047
FS5	2.000	5.000	-.212	-.977	-.204	-.471
Multivariate					-9.073	-1.171

Lampiran 9. Uji *Outlier*



Observations farthest from the centroid (Mahalanobis distance) (Group number 1)

Observation number	Mahalanobis d-squared	p1	p2
18	52.884	.006	.543
127	48.235	.019	.695
109	44.278	.045	.931
36	44.253	.045	.835
119	42.463	.065	.926
68	41.222	.083	.960
105	41.164	.084	.921
23	40.945	.088	.883
12	40.595	.094	.858
97	39.355	.118	.945
65	38.127	.147	.986
16	37.623	.160	.989
46	37.379	.166	.986
123	37.204	.171	.981
128	37.125	.174	.969
21	36.621	.188	.979
4	36.219	.201	.983
122	36.192	.202	.971
38	36.079	.206	.961
91	35.795	.215	.962
45	35.637	.220	.953
125	34.992	.243	.979
108	34.951	.244	.968

Observation number	Mahalanobis d-squared	p1	p2
72	34.271	.270	.989
90	34.144	.275	.986
7	34.050	.279	.980
120	34.000	.281	.971
112	33.925	.284	.961
85	33.849	.287	.949
88	33.833	.288	.926
3	33.769	.290	.904
84	33.649	.295	.889
124	33.475	.302	.885
24	33.397	.306	.860
20	33.235	.312	.853
89	33.200	.314	.813
82	33.193	.314	.759
49	33.031	.321	.751
13	32.774	.332	.775
111	32.533	.343	.794
59	32.286	.354	.815
22	31.698	.382	.911
102	31.635	.385	.890
110	31.480	.392	.888
26	31.474	.392	.850
62	31.451	.394	.810
9	31.408	.396	.771
121	31.178	.407	.793
32	31.030	.414	.789
47	30.995	.416	.746
31	30.840	.423	.744
114	30.608	.435	.770
92	30.348	.448	.805
25	30.280	.451	.776
66	30.253	.453	.730
60	29.969	.467	.777
35	29.949	.468	.728
73	29.725	.480	.755
67	29.706	.481	.704
103	29.694	.481	.646
69	29.617	.485	.613
33	29.579	.487	.561
14	29.437	.495	.558
54	29.248	.505	.576

Observation number	Mahalanobis d-squared	p1	p2
10	29.229	.506	.515
80	29.095	.513	.508
34	29.067	.514	.451
118	29.058	.515	.386
11	28.955	.520	.366
64	28.778	.529	.379
78	28.769	.530	.318
71	28.743	.531	.267
58	28.688	.534	.232
29	28.277	.556	.338
94	28.225	.559	.297
1	28.167	.562	.261
86	28.017	.570	.261
63	27.963	.572	.225
41	27.632	.590	.297
117	27.368	.604	.347
5	27.308	.607	.308
6	27.294	.608	.253
116	27.194	.613	.233
43	27.188	.613	.183
48	27.175	.614	.142
8	27.116	.617	.118
44	27.103	.618	.088
2	27.063	.620	.068
56	27.022	.622	.051
55	27.002	.623	.036
77	26.965	.625	.026
17	26.925	.627	.019
51	26.565	.646	.033
39	26.464	.651	.028
40	26.259	.662	.032
61	26.090	.671	.032
104	26.085	.671	.021
19	25.930	.679	.020
99	25.809	.685	.017
115	25.085	.721	.075

Lampiran 10. Uji Multikolinearitas

Correlations: (Group number 1 - Default model)

	Estimate
FS <--> FT	.606
FT <--> FO	.462
FS <--> FO	.482

Lampiran 11. Uji Hipotesis

Regression Weights: (Group number 1 - Default model)

	Estimate	S.E.	C.R.	P	Label
KF <--- FS	.451	.118	3.829	***	par_1
KF <--- FT	.368	.094	3.905	***	par_2
KF <--- FO	.206	.067	3.098	.002	par_3
KNF <--- FS	.285	.092	3.101	.002	par_4
KNF <--- FT	.332	.078	4.244	***	par_5
KNF <--- FO	.147	.054	2.747	.006	par_6
FS5 <--- FS	1.000				
FS4 <--- FS	1.014	.138	7.349	***	par_9
FS3 <--- FS	.995	.130	7.642	***	par_10
FS2 <--- FS	1.225	.157	7.808	***	par_11
FS1 <--- FS	1.022	.129	7.915	***	par_12
FT8 <--- FT	1.000				
FT7 <--- FT	.785	.099	7.917	***	par_13
FT6 <--- FT	.974	.104	9.403	***	par_14
FT5 <--- FT	.965	.100	9.666	***	par_15
FT4 <--- FT	.871	.098	8.926	***	par_16
FT3 <--- FT	.951	.108	8.771	***	par_17
FT2 <--- FT	.906	.099	9.134	***	par_18
FT1 <--- FT	.836	.098	8.541	***	par_19
FO8 <--- FO	1.000				
FO7 <--- FO	.987	.081	12.140	***	par_20
FO6 <--- FO	1.009	.087	11.651	***	par_21
FO5 <--- FO	.871	.080	10.861	***	par_22
FO4 <--- FO	.771	.083	9.272	***	par_23
FO3 <--- FO	.738	.083	8.842	***	par_24
FO2 <--- FO	.864	.085	10.105	***	par_25
FO1 <--- FO	.840	.094	8.979	***	par_26
KF1 <--- KF	1.000				
KF2 <--- KF	1.009	.100	10.072	***	par_27
KF3 <--- KF	.920	.106	8.715	***	par_28
KF4 <--- KF	1.094	.104	10.537	***	par_29
KNF1 <--- KNF	1.000				
KNF2 <--- KNF	1.183	.155	7.652	***	par_30
KNF3 <--- KNF	1.033	.145	7.132	***	par_31
KNF4 <--- KNF	1.373	.153	8.965	***	par_32
KNF5 <--- KNF	1.481	.161	9.173	***	par_33

Lampran 12. Model of fit

CMIN

Model	NPAR	CMIN	DF	P	CMIN/DF
Default model	69	581.490	396	.000	1.468
Saturated model	465	.000	0		
Independence model	30	2871.283	435	.000	6.601

RMR, GFI

Model	RMR	GFI	AGFI	PGFI
Default model	.039	.777	.738	.661
Saturated model	.000	1.000		
Independence model	.256	.161	.103	.151

Baseline Comparisons

Model	NFI Delta1	RFI rho1	IFI Delta2	TLI rho2	CFI
Default model	.797	.778	.925	.916	.924
Saturated model	1.000		1.000		1.000
Independence model	.000	.000	.000	.000	.000

RMSEA

Model	RMSEA	LO 90	HI 90	PCLOSE
Default model	.061	.050	.071	.052
Independence model	.210	.203	.217	.000

Perpustakaan Universitas Muhammadiyah Yogyakarta menyatakan bahwa Skripsi atas nama :

Nama : NUGRAHENI DIAN PERTIWI
Prodi/Fakultas : Manajemen/Fakultas Ekonomi dan Bisnis
NIM : 20140410315
Judul : ANALISIS PENGARUH FAKTOR MANAJEMEN KUALITAS (STRATEGIK,
TAKTIS DAN OPERASIONAL) TERHADAP KINERJA ORGANISASI PADA
USAHA KECIL MENENGAH (Studi PadaUKM Manufaktur di Kabupaten
Bantul)
Dosen Pembimbing : Ika Nurul Qamari.SE.,M.Si.

Telah dilakukan tes Turnitin filter 1%, dengan tingkat similaritasnya sebesar **16%**.
Semoga surat keterangan ini dapat digunakan sebagaimana mestinya.

Mengetahui
Ka.Ur. Pengolahan dan Layanan



Laela Niswatin,S.I.Pust.

Yogyakarta, 2018-06-08
yang melaksanakan pengecekan



Ikram Al-Zein,S.Kom.I.



PEMERINTAH KABUPATEN BANTUL
BADAN PERENCANAAN PEMBANGUNAN DAERAH

Jalan Robert Wolter Monginsidi 1 Bantul 55711, Telp. 367533, Faks. (0274) 367796
Laman: www.bappeda.bantulkab.go.id Posel: bappeda@bantulkab.go.id

SURAT KETERANGAN/IZIN

Nomor : 070 / Reg / 0523 / S1 / 2018

Dasar : 1. Peraturan Menteri Dalam Negeri Nomor 64 Tahun 2011 jo Peraturan Menteri Dalam Negeri Nomor 7 Tahun 2014 tentang Pedoman Penerbitan Rekomendasi Penelitian;
2. Peraturan Bupati Bantul Nomor 12 Tahun 2016 tentang Pembentukan dan Susunan Perangkat Daerah Kabupaten Bantul
3. Peraturan Bupati Bantul Nomor 108 Tahun 2017 tentang Pemberian Izin Penelitian, Kuliah Kerja Nyata (KKN) dan Praktik Kerja Lapangan (PKL)
4. Surat Keputusan Kepala Bappeda Nomor 120/KPTS/BAPPEDA/2017 Tentang Prosedur Pelayanan Penelitian, KKN, PKL, Survey, dan Pengabdian Kepada Masyarakat di Kabupaten Bantul.

Memperhatikan : Surat dari : Fakultas Ekonomi dan Bisnis Universitas Muhammadiyah Yogyakarta (UMY)
Nomor : 1007/A.4-II/MNJ/II/2018
Tanggal : 19 Februari 2018
Perihal : **Permohonan Ijin Riset**

Kepala Badan Perencanaan Pembangunan Daerah Kabupaten Bantul, memberikan izin kepada :

1 Nama : NUGRAHENI DIAN PERTIWI
2 NIP/NIM/No.KTP : 3402164509960001
3 No. Telp/ HP : 087739733447

Untuk melaksanakan izin Penelitian dengan rincian sebagai berikut :

a. Judul : ANALISIS PENGARUH FAKTOR STRATEGIK, FAKTOR TAKTIS DAN FAKTOR OPERASIONAL TERHADAP KINERJA ORGANISASI PADA UKM (STUDI PADA UKM DI KABUPATEN BANTUL)
b. Lokasi : Desa-desa Di Kec. Sewon Dan Jetis
Dusun Kreet, Desa Sendangsari, Kec. Pajangan
Dusun Jipangan, Desa Bangunjiwo, Kec. Kasihan
c. Waktu : 19 Februari 2018 s/d 19 Agustus 2018
d. Status izin : Baru
e. Jumlah anggota : -
f. Nama Lembaga : Fakultas Ekonomi dan Bisnis Universitas Muhammadiyah Yogyakarta (UMY)

Ketentuan yang harus ditaat :

1. Dalam melaksanakan kegiatan tersebut harus selalu berkoordinasi dengan instansi terkait untuk mendapatkan petunjuk seperlunya;
2. Wajib mematuhi peraturan perundangan yang berlaku;
3. Izin hanya digunakan untuk kegiatan sesuai izin yang diberikan;
4. Menjaga ketertiban, etika dan norma yang berlaku di lokasi kegiatan;
5. Izin ini tidak boleh disalahgunakan untuk tujuan tertentu yang dapat mengganggu ketertiban umum dan kestabilan pemerintah;
6. Pemegang izin wajib melaporkan pelaksanaan kegiatan bentuk *softcopy* (CD) dan *hardcopy* kepada Pemerintah Kabupaten Bantul c.q Bappeda Kabupaten Bantul setelah selesai melaksanakan kegiatan
7. Surat ijin dapat diperpanjang maksimal 2 (dua) kali dengan menunjukkan surat izin sebelumnya, paling lambat 7 (tujuh) hari kerja sebelum berakhirnya surat izin; dan
8. Izin dapat dibatalkan sewaktu-waktu apabila tidak memenuhi ketentuan tersebut di atas;

Dikeluarkan di : Bantul
Pada tanggal : 19 Februari 2018



Tembusan disampaikan kepada Yth.

1. Bupati Bantul (sebagai laporan)
2. Ka. Kantor Kesatuan Bangsa dan Politik Kab. Bantul
3. Ka. Dinas Koperasi, Usaha Kecil Menengah, dan Perindustrian Kab. Bantul
4. Camat Sewon
5. Camat Jetis
6. Camat Pajangan
7. Camat Kasihan
8. Lurah Desa Pendowoharjo, Kec. Sewon
9. Lurah Desa Timbulharjo, Kec. Sewon



**PEMERINTAH KABUPATEN BANTUL
BADAN PERENCANAAN PEMBANGUNAN DAERAH**

Jalan Robert Wolter Monginsidi 1 Bantul 55711, Telp. 367533, Faks. (0274) 367796
Laman: www.bappeda.bantulkab.go.id Posel: bappeda@bantulkab.go.id

Lampiran Nomor Izin : 070 / Reg / 0523 / S1 / 2018

10. Lurah Desa Bangunharjo, Kec. Sewon
11. Lurah Desa Panggungharjo, Kec. Sewon
12. Lurah Desa Sumberagung, Kec. Jetis
13. Lurah Desa Trimulyo, Kec. Jetis
14. Lurah Desa Patalan, Kec. Jetis
15. Lurah Desa Canden, Kec. Jetis
16. Lurah Desa Sendangsari, Kec. Pajangan
17. Lurah Desa Bangunjiwo, Kec. Kasihan
18. Dekan Fakultas Ekonomi dan Bisnis UMY
19. Yang Bersangkutan (Pemohon) *sf*