

LAMPIRAN



DAFTAR EVALUASI SETELAN RELAI
GI. 150 kV BANTUL-KLATEN 1&2

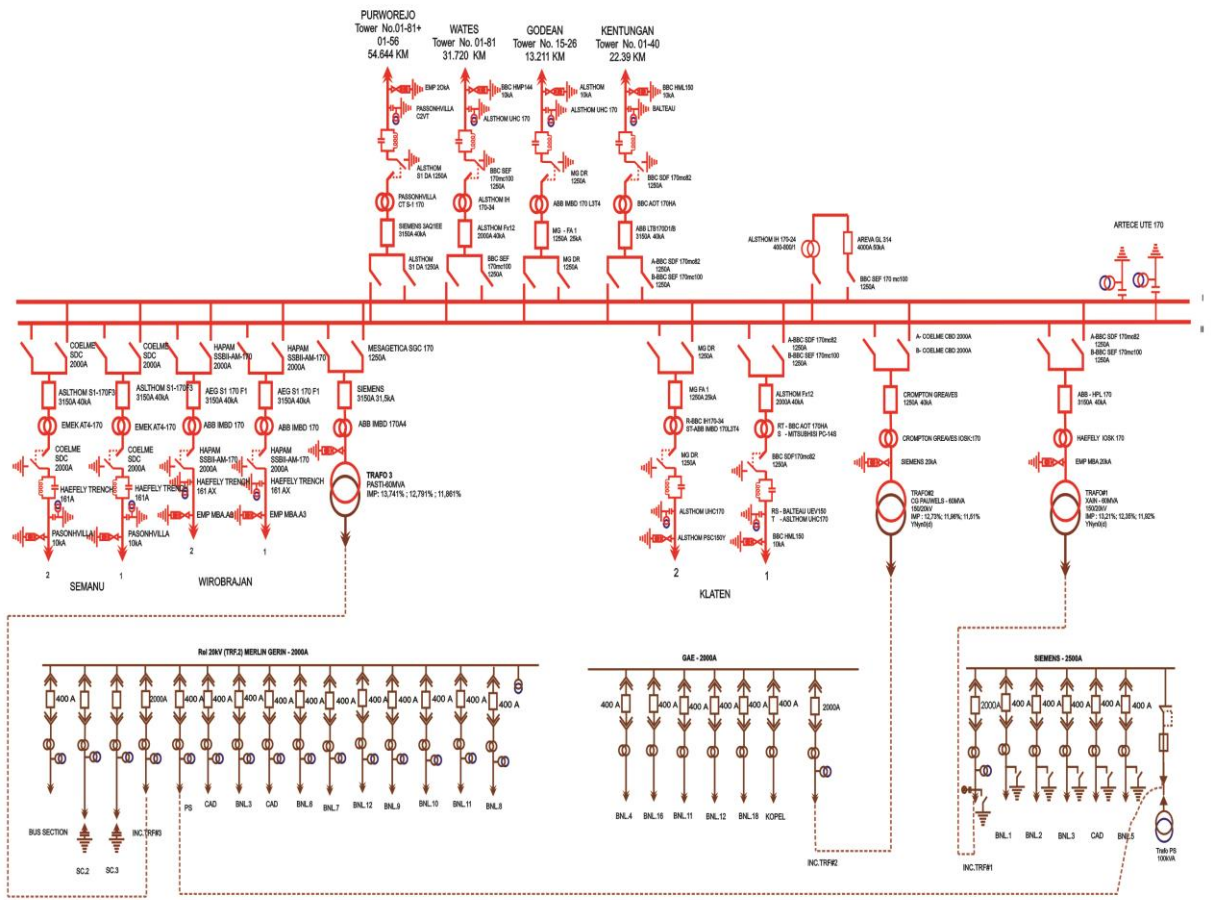
JENIS RELAI	TIPE RELAI	Setting Relai (Existing)	Setting Relai Baru
OCR dan GFR 150 kV	<p>SIFANG 211</p> <p>Range I> : 0,100 I_n – 25,00 I_n Step I> : 0,010 I_n Range TMS : 0,025 – 1,500 Step TMS : 0,001 Range I>> : 0,500 I_n – 40,00 I_n Step I>> : 0,010 I_n t1>> : 0,00 s – 150,00 s Step t1>> : 0,01 s</p> <p>GFR</p> <p>Range Ie> : 0,100 I_{en} – 2,00 I_{en} Step Ie> : 0,001 I_{en} Range TMS : 0,025 – 1,500 Step TMS : 0,001 Range Ie>> : 0,010 I_{en} – 8,00 I_{en} Step Ie>> : 0,001 I_{en} tle>> : 0,00 s – 150,00 s Step tle>> : 0,01 s</p>		<p>Rasio CT = 600/1 In Ry=1 A</p> <p>OCR</p> <p>Function I> : Yes I> : 1.2 In Delay Type : IDMT Idmt : SI (IEC) Tms : 0.39 Function I>> : NO I>> : - Delay Type : - t1>> : -</p> <p>GFR</p> <p>Function Ie> : Yes Ie> : 0.2 I_{en} Delay Type : IDMT Idmt : SI (IEC) Tms : 0.63 Function Ie>> : NO Ie>> : - Delay Type : - tle>> : -</p>

CATATAN : PENGHANTAR ACSR 240/40 mm² : 600 A



DAFTAR EVALUASI SETELAN RELAI
GI. 150 kV BANTUL-WATES

JENIS RELAI	TIPE RELAI	Setting Relai (Existing)	Setting Relai Baru
OCR dan GFR 150 kV	SIFANG 211		<i>Rasio CT = 600/1 In Ry = 1 A</i>
	Range I> : 0,100 In – 25,00 In Step I> : 0,010 In Range TMS : 0,025 – 1,500 Step TMS : 0,001 Range I>> : 0,500 In – 40,00 In Step I>> : 0,010 In t1>> : 0,00 s – 150,00 s Step t1>> : 0,01 s GFR Range Ie> : 0,100 Ien – 2,00 Ien Step Ie> : 0,001 Ien Range TMS : 0,025 – 1,500 Step TMS : 0,001 Range Ie>> : 0,010 Ien – 8,00 Ien Step Ie>> : 0,001 Ien t1e>> : 0,00 s – 150,00 s Step t1e>> : 0,01 s		OCR Function I> : Yes I> : 1.2 In Delay Type : IDMT Idmt : SI (IEC) Tms : 0.39 Function I>> : NO I>> : - Delay Type : - t1>> : - GFR Function Ie> : Yes Ie> : 0.2 Ien Delay Type : IDMT Idmt : SI (IEC) Tms : 0.63 Function Ie>> : NO Ie>> : -



PT PLN (Persero) TRANSMISI JAWA BAGIAN TENGAH AREA PELAKSANA PEMELIHARAAN SALATIGA				
GI 150 kV BANTUL				
Tanggal	Digambar	Diperiksa	Dibuat	Revisi
01-03-2017	UNDA	2017K	2017K.S	04

* BAY TRAF0 2

Pukul 14:55:09

(2) PMT 150/20 kV TRF 2 Indikasi ACC TRIP, beban padam 23kV

o Announcer :

- CB TRIP
- MASTER TRIP OPERATE

o RELAY :

- TRIP
- TRIP OCP HIGH SET

o Indikasi RELAY ocr 150 kV

- fault Record : Tripped Phase A
- Over Current TRIP 1 > 3
- Earth Fault 1, Start 10 > 1
- CB Operate time 96.00 ms
- relay trip time 20.00 ms
- fault location - 0.019 m
- 1A : 1900 kA
- 1B : 1.051 kA
- Ic : 992.0 A
- N Measured : 991.5 A
- fault Duration 7100 ms

o Outgoing bus 04, bus 102 Tr 2

- GFL High Set 2
- phase B current : 5991.3A
- C current : 1511A
- Ground Current : 16909.1 A
- Neutral Current : 16886.2 A
- phase A current : 19440.0 A

04/04/2018

- 1. pemantauan fire detector 0bh
- 2. pemantauan smoke 0bh
- 3. pemantauan 15D K V 1 bh
- 4. pemantauan 20 K V 1 bh
- 5. pemantauan PTU 1 bh
- 6. pemantauan AC/DC master detector 1 bh
- 7. pemantauan spare battery button 0bh
- 8. pemantauan alarm bell 2bh
- 9. pemantauan pemantauan indicating lamp 2bh
- 10. pemantauan fire alarm dalam dan telah d. akab

GI Selemopal

11-4-18

- Pengamatan Panel Transducer
- Barrel log Purnawiryo
- Dari 800 / 1 ke





DENAH LOKASI ALAT GARDU INDUK 150 kV BANTUL

