

NAMA BANGUNAN

GEDUNG ADMISI UMY



UNIVERSITAS MUHAMMADIYAH YOGYAKARTA

MENGETAHUI/ MENYETUJUI

Dr. Ir. GUNAWAN BUDIYANTO, M.P.
REKTOR

PENANGGUNG JAWAB

SRI ATMAJA P. ROSYIDI, M.Sc. Eng., Ph.D.
WAKIL REKTOR III

TIM PERENCANA UMY

	NAMA	PARAF
TIM LEADER	BAGUS S. ST., M.Eng	
ARSITEK	ARWAN S. ST., M.Sc	
STRUKTUR	YOGA A.H. ST., M.Eng	
MEKANIKAL ELEKTRIKAL	Ir. AGUS JAMAL, M.Eng	
DIGAMBAR		

JUDUL GAMBAR

SKALA

DIAGRAM SKEMATIK
FIRE ALARM

NTS

CATATAN/ KETERANGAN

REVISI

NO.	URAIAN	TANGGAL	PARAF

KODE GAMBAR

UMY_ADM_STDR

NO. GAMBAR

JML. LEMBAR

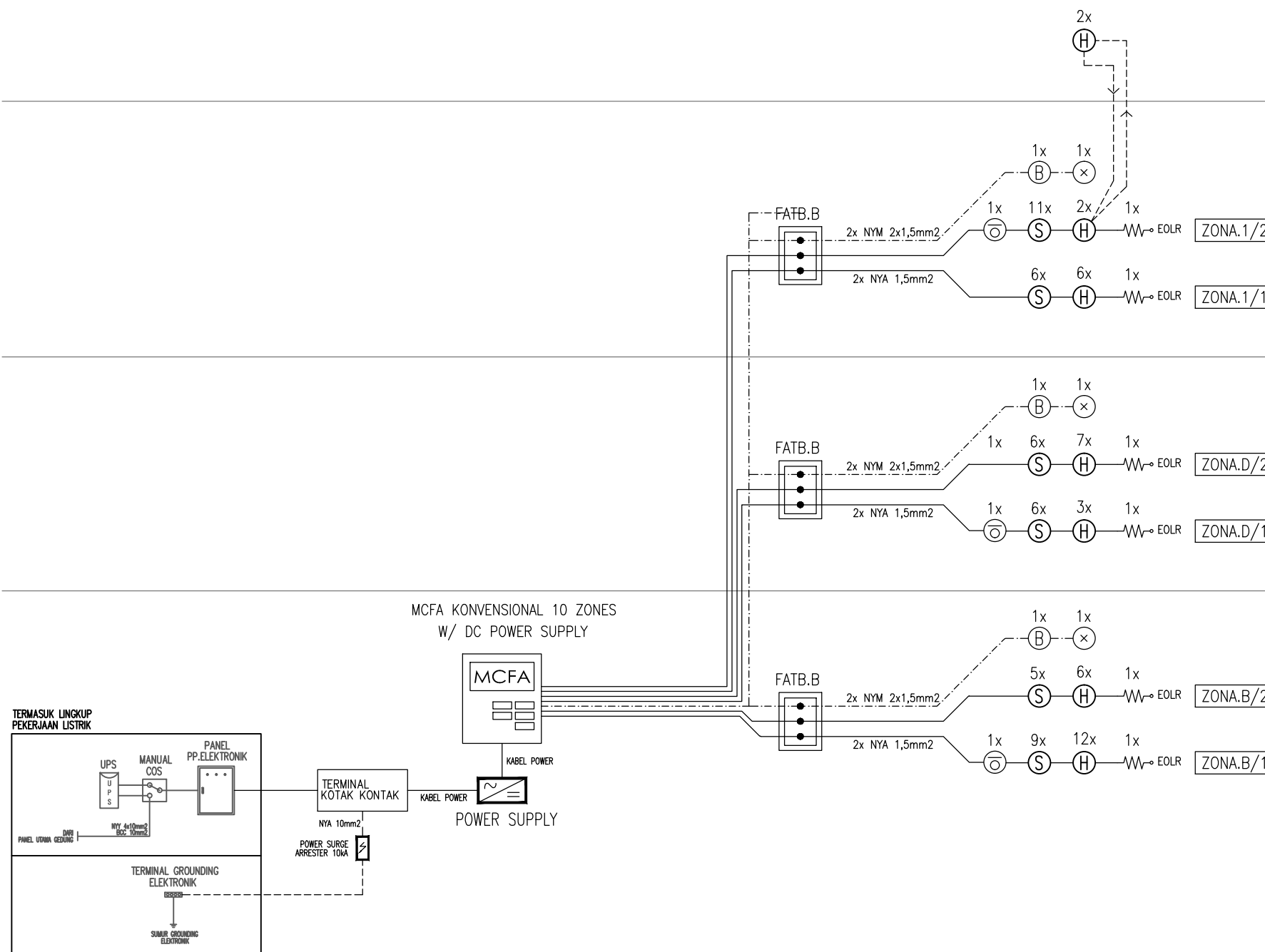
EL-FA 1

ATAP

LT.1

LT.SEMI DASAR

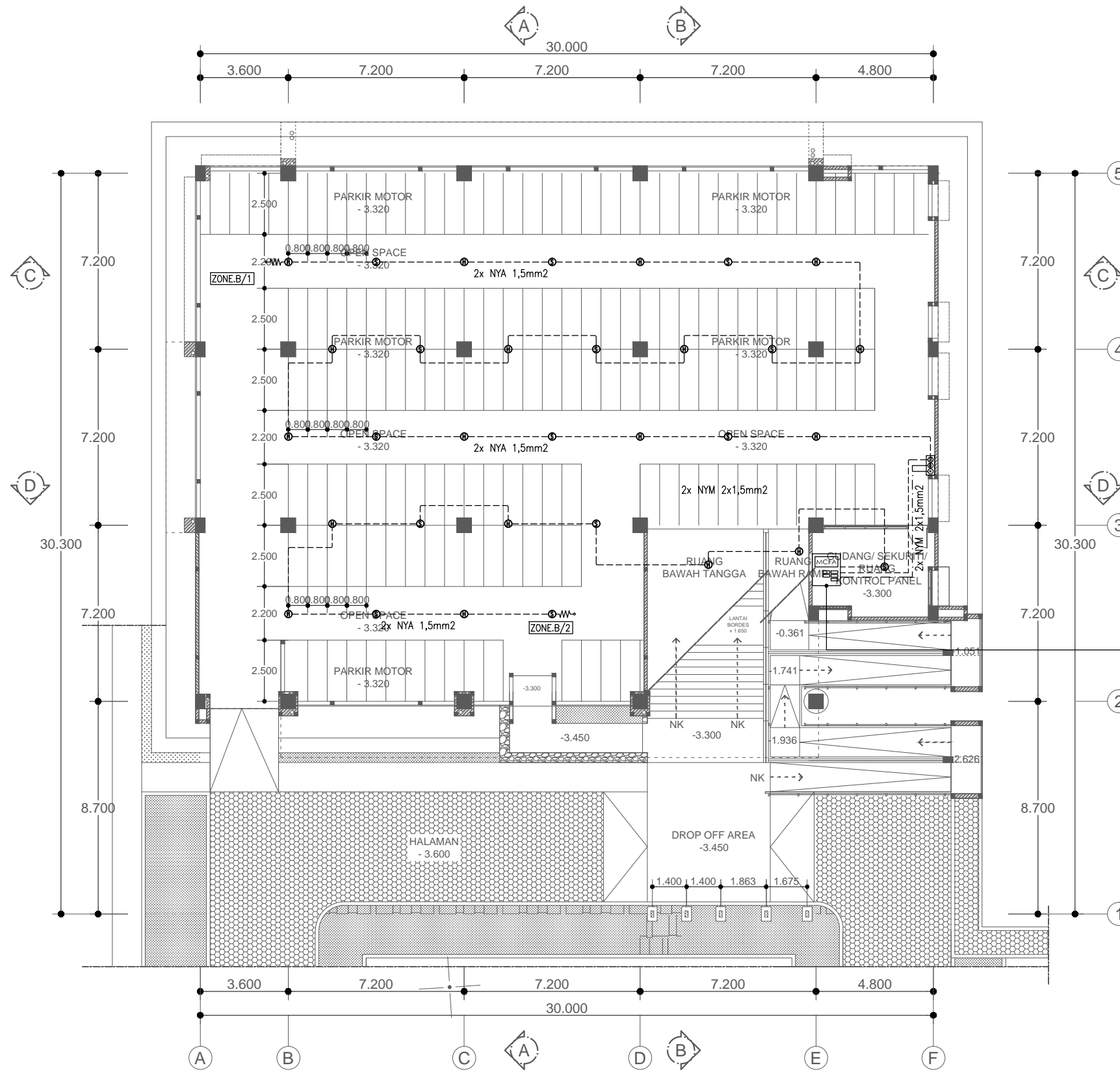
LT.SEMI BASEMENT



SIMBOL & KETERANGAN	
⊙	SMOKE DETECTOR (PHOTOELECTRIC)
⊕	HEAT DETECTOR (FIXED TEMPERATURE)
⊖	INDICATING LAMP
⊗	ALARM BELL
⊙	MANUAL BREAK GLASS
-W-	END OF LINE RESISTOR (EOLR)
MCFA	MASTER CONTROL PANEL-FIRE ALARM

KABEL INSTALASI:
 - - - - - 2x NYA 1,5mm2 (INSTALASI DETECTOR)
 - - 2x NYM 2x1,5mm2 (KE INDICATING LAMP & ALARM BELL)

DIAGRAM SKEMATIK FIRE ALARM
 SKALA : NTS



SIMBOL & KETERANGAN	
Ⓢ	SMOKE DETECTOR (PHOTOELECTRIC)
Ⓜ	HEAT DETECTOR (FIXED TEMPERATURE)
Ⓞ	INDICATING LAMP
Ⓟ	ALARM BELL
Ⓠ	MANUAL BREAK GLASS
-W-	END OF LINE RESISTOR (EOLR)
MCPA	MASTER CONTROL PANEL-FIRE ALARM

KABEL INSTALASI:
 - - - - - 2x NYA 1,5mm2 (INSTALASI DETECTOR)
 - - - - - 2x NYM 2x1,5mm2 (KE INDICATING LAMP & ALARM BELL)

MCPA KONVENSIONAL
 10 ZONE

RENCANA FIRE ALARM SEMI BASEMENT
 SKALA 1 : 200

NAMA BANGUNAN

GEDUNG ADMISI UMY



UNIVERSITAS MUHAMMADIYAH
 YOGYAKARTA

MENGETAHUI/ MENYETUJUI

Dr. Ir. GUNAWAN BUDIYANTO, M.P.
 REKTOR

PENANGGUNG JAWAB

SRI ATMAJA P. ROSYIDI, M.Sc. Eng., Ph.D.
 WAKIL REKTOR III

TIM PERENCANA
 UMY

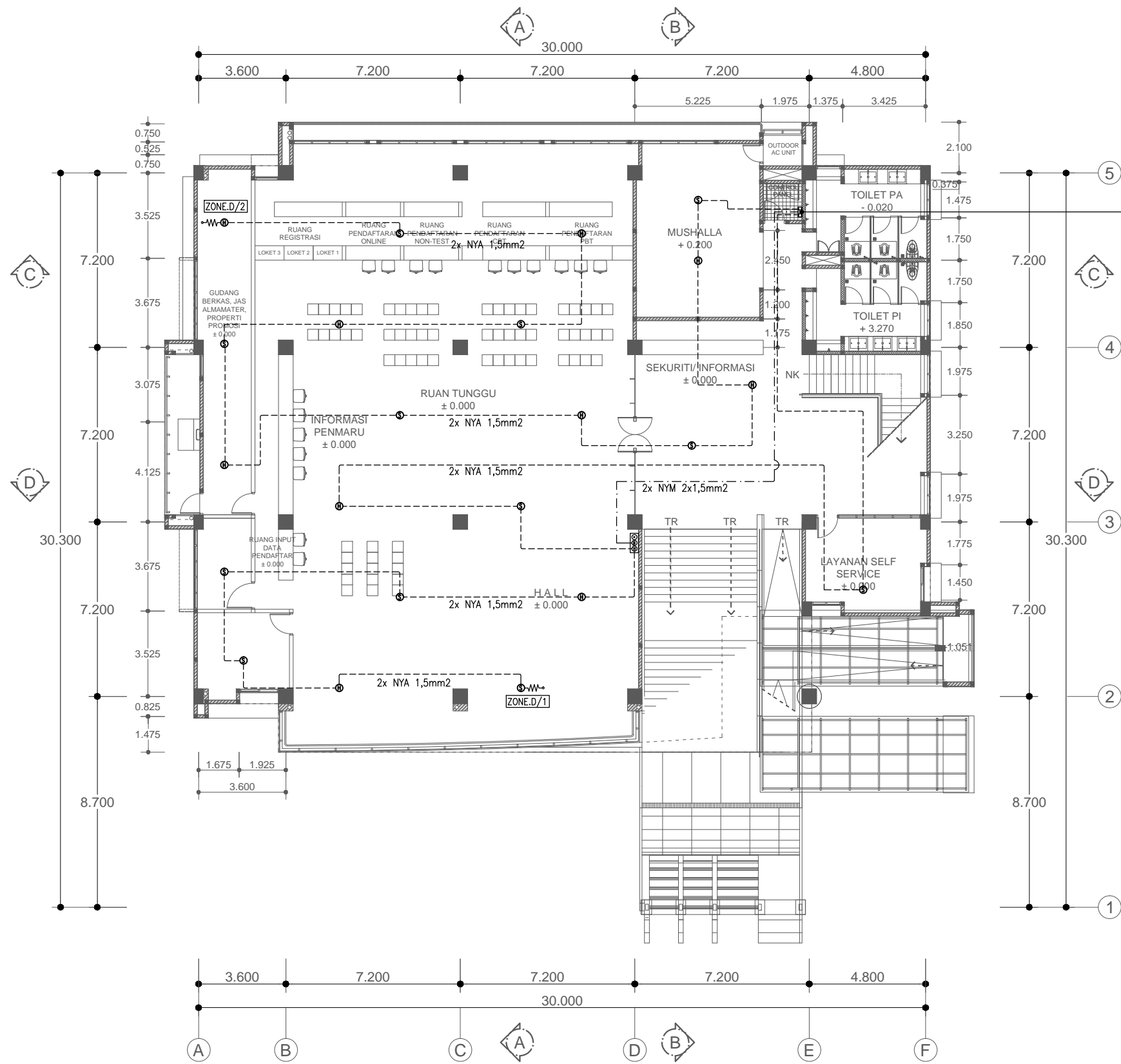
	NAMA	PARAF
TIM LEADER	BAGUS S. ST., M.Eng	
ARSITEK	ARWAN S. ST., M.Sc	
STRUKTUR	YOGA A.H. ST., M.Eng	
MEKANIKAL ELEKTRIKAL	Ir. AGUS JAMAL, M.Eng	
DIGAMBAR		

JUDUL GAMBAR	SKALA
RENCANA FIRE ALARM LANTAI SEMIBASEMENT	1 : 200

CATATAN/ KETERANGAN

REVISI			
NO.	URAIAN	TANGGAL	PARAF

KODE GAMBAR	NO. GAMBAR	JML. LEMBAR
UMY_ADM_STDR EL-FA	2	



SIMBOL & KETERANGAN	
⊙	SMOKE DETECTOR (PHOTOELECTRIC)
⊕	HEAT DETECTOR (FIXED TEMPERATURE)
⊖	INDICATING LAMP
⊗	ALARM BELL
⊙	MANUAL BREAK GLASS
-W-	END OF LINE RESISTOR (EOLR)
FATB	FIRE ALARM TERMINAL BOX

KABEL INSTALASI:
 - - - - 2x NYA 1,5mm2 (INSTALASI DETECTOR)
 - - - - 2x NYM 2x1,5mm2 (KE INDICATING LAMP & ALARM BELL)

FATB.D

RENCANA FIRE ALARM LANTAI DASAR
 SKALA 1 : 200

NAMA BANGUNAN

GEDUNG ADMISI UMY



UNIVERSITAS MUHAMMADIYAH
 YOGYAKARTA

MENGETAHUI/ MENYETUJUI

Dr. Ir. GUNAWAN BUDIYANTO, M.P.
 REKTOR

PENANGGUNG JAWAB

SRI ATMAJA P. ROSYIDI, M.Sc. Eng., Ph.D.
 WAKIL REKTOR III

TIM PERENCANA
 UMY

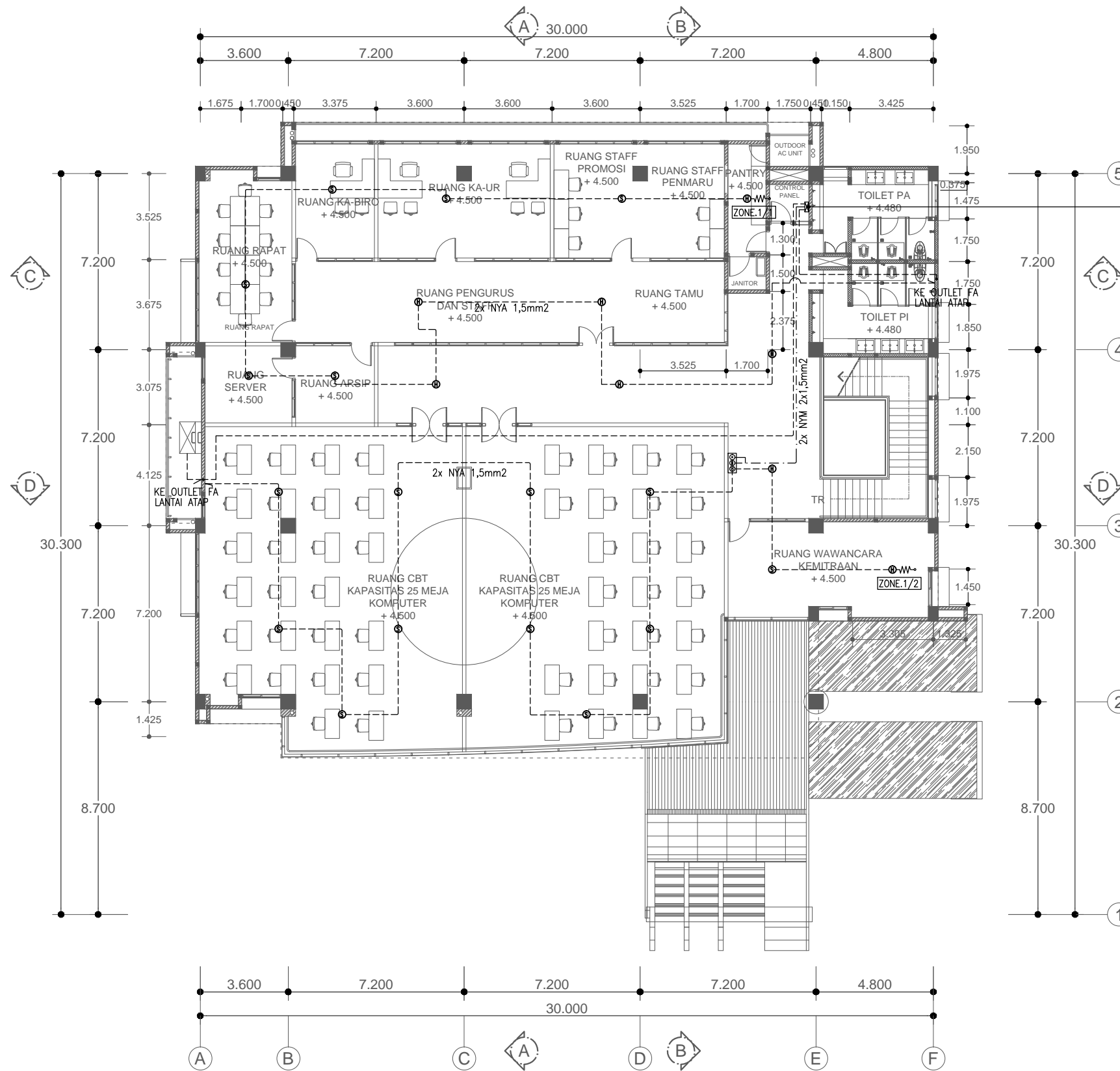
	NAMA	PARAF
TIM LEADER	BAGUS S. ST., M.Eng	
ARSITEK	ARWAN S. ST., M.Sc	
STRUKTUR	YOGA A.H. ST., M.Eng	
MEKANIKAL ELEKTRIKAL	Ir. AGUS JAMAL, M.Eng	
DIGAMBAR		

JUDUL GAMBAR	SKALA
RENCANA FIRE ALARM LANTAI DASAR	1 : 200

CATATAN/ KETERANGAN

REVISI			
NO.	URAIAN	TANGGAL	PARAF

KODE GAMBAR	NO. GAMBAR	JML. LEMBAR
UMY_ADM_STDR EL-FA	3	



SIMBOL & KETERANGAN	
⊙	SMOKE DETECTOR (PHOTOELECTRIC)
⊕	HEAT DETECTOR (FIXED TEMPERATURE)
⊖	INDICATING LAMP
⊗	ALARM BELL
⊕	MANUAL BREAK GLASS
-W-	END OF LINE RESISTOR (EOLR)
FATB	FIRE ALARM TERMINAL BOX

KABEL INSTALASI:
 - - - - - 2x NYA 1,5mm² (INSTALASI DETECTOR)
 - - - - - 2x NYM 2x1,5mm² (KE INDICATING LAMP & ALARM BELL)

FATB.1

RENCANA FIRE ALARM LANTAI 01
 SKALA 1 : 200

NAMA BANGUNAN

GEDUNG ADMISI UMY



UNIVERSITAS MUHAMMADIYAH
 YOGYAKARTA

MENGETAHUI/ MENYETUJUI

Dr. Ir. GUNAWAN BUDIYANTO, M.P.
 REKTOR

PENANGGUNG JAWAB

SRI ATMAJA P. ROSYIDI, MSc.Eng., Ph.D.
 WAKIL REKTOR III

TIM PERENCANA
 UMY

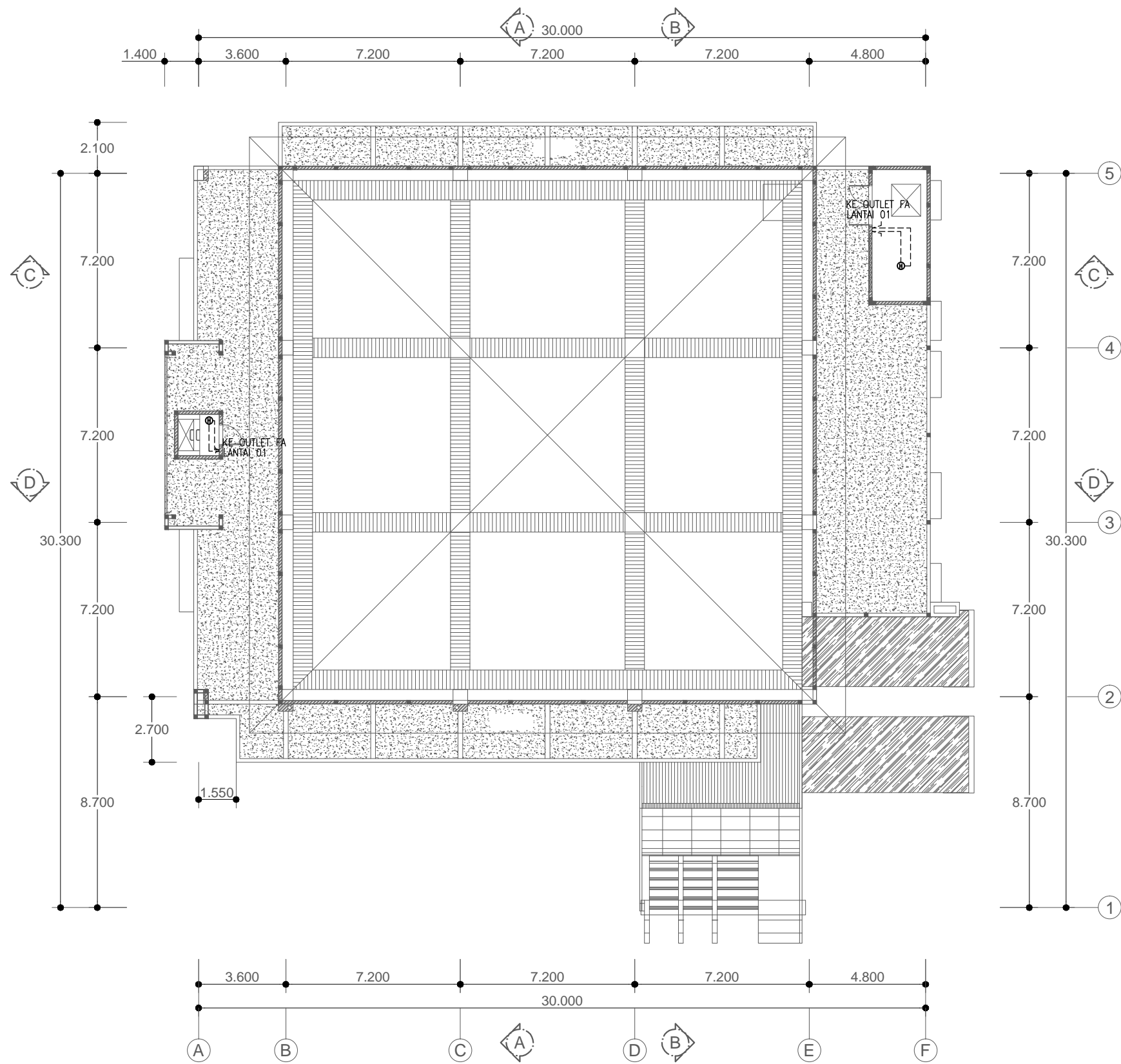
	NAMA	PARAF
TIM LEADER	BAGUS S. ST., M.Eng	
ARSITEK	ARWAN S. ST., M.Sc	
STRUKTUR	YOGA A.H. ST., M.Eng	
MEKANIKAL ELEKTRIKAL	Ir. AGUS JAMAL, M.Eng	
DIGAMBAR		

JUDUL GAMBAR	SKALA
RENCANA FIRE ALARM LANTAI 01	1 : 200

CATATAN/ KETERANGAN

REVISI			
NO.	URAIAN	TANGGAL	PARAF

KODE GAMBAR	NO. GAMBAR	JML. LEMBAR
UMY_ADM_STDR EL-FA	4	



SIMBOL & KETERANGAN	
⊕	HEAT DETECTOR (FIXED TEMPERATURE)
KABEL INSTALASI: ----- 2x NYA 1,5mm ² (INSTALASI DETECTOR)	

RENCANA FIRE ALARM LANTAI ATAP
SKALA 1 : 200

NAMA BANGUNAN

GEDUNG ADMISI UMY



UNIVERSITAS MUHAMMADIYAH
YOGYAKARTA

MENGETAHUI/ MENYETUJUI

Dr. Ir. GUNAWAN BUDIYANTO, M.P.
REKTOR

PENANGGUNG JAWAB

SRI ATMAJA P. ROSYIDI, M.Sc. Eng., Ph.D.
WAKIL REKTOR III

TIM PERENCANA
UMY

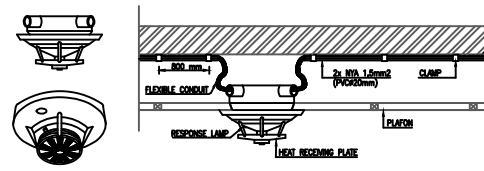
	NAMA	PARAF
TIM LEADER	BAGUS S. ST., M.Eng	
ARSITEK	ARWAN S. ST., M.Sc	
STRUKTUR	YOGA A.H. ST., M.Eng	
MEKANIKAL ELEKTRIKAL	Ir. AGUS JAMAL, M.Eng	
DIGAMBAR		

JUDUL GAMBAR	SKALA
RENCANA FIRE ALARM LANTAI ATAP	1 : 200

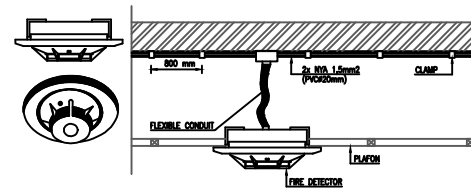
CATATAN/ KETERANGAN

REVISI			
NO.	URAIAN	TANGGAL	PARAF

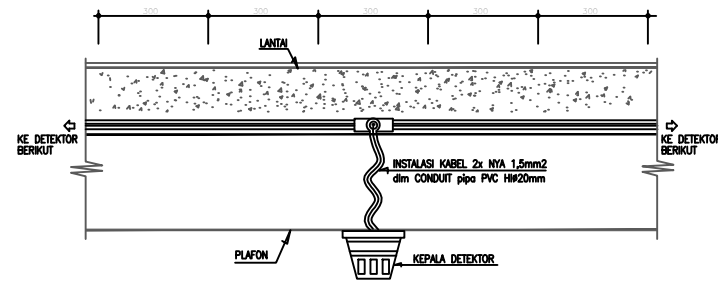
KODE GAMBAR	NO. GAMBAR	JML. LEMBAR
UMY_ADM_STDR EL-FA	5	



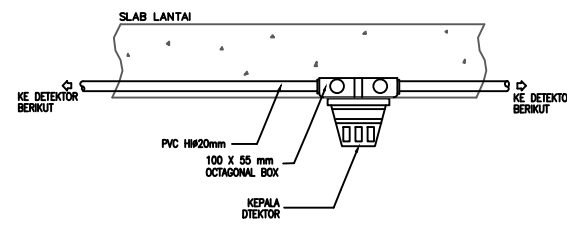
HEAT DETECTOR DETAIL
SKALA : NTS



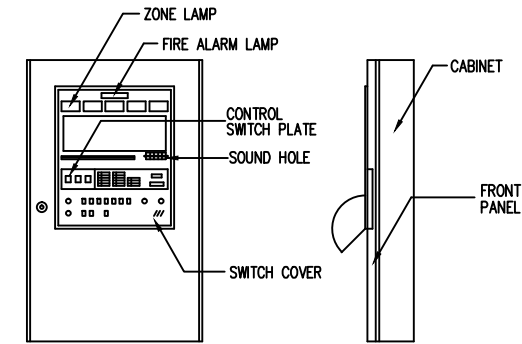
SMOKE DETECTOR DETAIL
SKALA : NTS



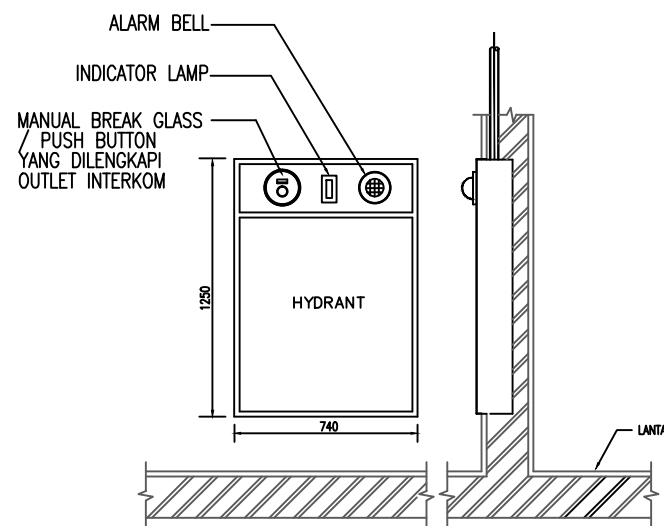
DETAIL INSTALASI FIRE ALARM PADA PLAFON
SKALA : NTS



DETAIL INSTALASI FIRE ALARM PADA PLAT BETON
SKALA : NTS



DETAIL MCFA (MASTER CONTROL PANEL-FIRE ALARM)
SKALA : NTS



DETAIL INSTALASI MANUAL STATION DI HYDRANT BOX
SKALA : NTS

STANDAR DETIL FIRTE ALARM
SKALA : NTS

NAMA BANGUNAN

GEDUNG ADMISI UMY



UNIVERSITAS MUHAMMADIYAH
YOGYAKARTA

MENGETAHUI/ MENYETUJUI

Dr. Ir. GUNAWAN BUDIYANTO, M.P.
REKTOR

PENANGGUNG JAWAB

SRI ATMAJA P. ROSYIDI, M.Sc. Eng., Ph.D.
WAKIL REKTOR III

TIM PERENCANA
UMY

	NAMA	PARAF
TIM LEADER	BAGUS S. ST., M.Eng	
ARSITEK	ARWAN S. ST., M.Sc	
STRUKTUR	YOGA A.H. ST., M.Eng	
MEKANIKAL ELEKTRIKAL	Ir. AGUS JAMAL, M.Eng	
DIGAMBAR		

JUDUL GAMBAR	SKALA
STANDAR DETIL FIRE ALARM	NTS

CATATAN/ KETERANGAN

REVISI			
NO.	URAIAN	TANGGAL	PARAF

KODE GAMBAR	NO. GAMBAR	JML. LEMBAR
UMY_ADM_STDR EL-FA	6	