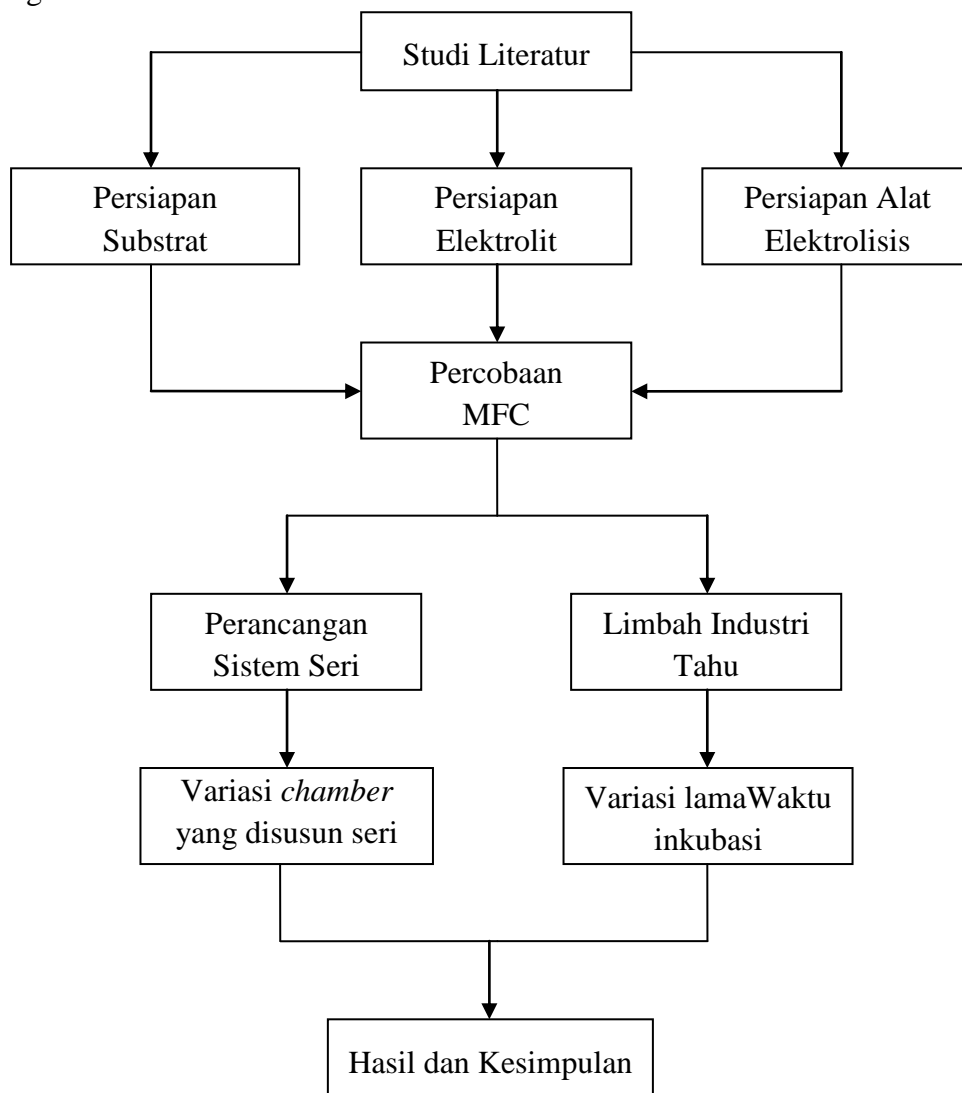


## BAB III

### METODOLOGI PENELITIAN

#### 3.1 Rancangan Penelitian

Pada penelitian ini dilakukan dengan rancangan yang ditunjukkan oleh diagram alir berikut ini:



**Gambar 3.1.** Desain Diagram Alir Penelitian

Langkah pertama perancangan ini adalah melakukan studi literatur dengan mempelajari beberapa jurnal nasional dan jurnal internasional yang mempunyai kaitan dengan *Microbial Fuel Cell* dengan penggunaan limbah serta sistem seri yang diterapkan dalam teknologi *Microbial Fuel cell*.

Langkah selanjutnya yaitu melakukan persiapan terhadap bahan yang akan digunakan untuk penelitian ini. Dalam hal ini bahan yang perlu disiapkan antara lain substrat limbah industri pembuatan tahu yang terbuat dari air rebusan kedelai (*Glycine Max.*) dan menyimpan larutan tersebut dalam durasi satu hari, satu minggu, dan satu bulan. Kemudian persiapan larutan elektrolit yang berupa larutan garam (NaCl) yang nantinya akan diisikan pada kompartemen katoda. Selanjutnya preparasi pada membran penukar ion yang dalam penelitian kali ini menggunakan jembatan garam (*salt bridge*) yang terbuat dari kain katun yang direbus dengan garam (NaCl).

Perancangan alat MFC ini dibuat dengan sistem dua reaktor atau *dual chamber*, yang terdiri dari reaktor katoda dan reaktor anoda serta nantinya dimasing-masing kompartemen akan diletakkan elektroda yang berupa batang karbon grafit 50mm x 8mm. Pada penelitian MFC ini, dilakukan dengan merancang sistem seri pada 3 reaktor *dual chamber* dengan menghubungkan anoda dan katoda masing-masing chamber sehingga membentuk suatu rangkaian seri. Selain perancangan sistem seri, penelitian MFC ini juga dilakukan dengan menggunakan substrat limbah tahu yang variasi lama waktu inkubasinya satu hari, satu minggu, dan satu bulan. Dari hasil dua variasi ini kemudian didapatkan pengaruhnya terhadap produksi energi listrik yang berupa kuat arus dan tegangan. Kemudian kuat arus dan tegangan yang dihasilkan oleh sistem MFC akan diolah dengan persamaan 3.1 untuk mengetahui *power density* yang dihasilkan oleh sistem 3 MFC yang dirangkai secara seri.

Adapun instrumen yang digunakan untuk mengukur kuat arus dan tegangan dalam penelitian ini ada dua jenis, yaitu *Analog Microampere* dan *Digital Multimeter* Sanwa Electric Instrument co., Ltd CD 800a. Sistem ini memiliki hambatan berkisar 0,88 – 2,5 k $\Omega$ . Data yang didapat diolah dengan program Microsoft Excel 2007. Penelitian ini dilakukan analisis terhadap pengaruh operasi, terhadap *power density* yang dihasilkan oleh sistem *microbial fuel cell*. Adapun kinerja *microbial fuel cell* ini dilihat dari besarnya kuat arus (I) dan tegangan (V) yang dihasilkan melalui pengukuran dengan menggunakan digital multimeter dan analog mikroampere.

Dari data besarnya kuat arus (I) dan tegangan (V) yang didapatkan akan dihitung berapa *power density* yang dihasilkan. *Power Density* merupakan daya per satuan luas suatu permukaan pada elektroda. Menurut Mamoh et al (2010) *power density* dapat dihitung menggunakan persamaan berikut:

$$Power\ Density\ (Mw/m^2) = \frac{I\ (mA) \times V\ (Volt)}{A\ (m^2)} \quad 3.1$$

### 3.2 Alat dan Bahan Penelitian

Berikut merupakan alat dan bahan yang digunakan pada penelitian kali ini, akan dijelaskan berikut ini:

#### 3.2.1 Alat Penelitian

Berikut merupakan tabel 3.1. alat-alat yang digunakan dalam penelitian ini, dan akan dijelaskan pada tabel berikut ini:

**Tabel 3.1.** Alat yang digunakan

No.	Alat	Fungsi
1.	Digital Multimeter	Mengukur tegangan yang dihasilkan MFC
2.	Reaktor MFC	Menampung substrat dan larutan elektrolit
3.	Kabel	Menghubungkan kedua elektroda pada MFC
4.	Gunting	Memotong kabel sesuai dengan ukuran
5.	Spatula	Mengaduk bahan agar tercampur dengan sempurna
6.	Botol 1500 mL	Sebagai tempat penampungan sementara limbah tahu sebelum digunakan
7.	Pipa PVC 3/4 "	Sebagai <i>salt bridge</i> pada sistem MFC

#### 3.2.2 Bahan Penelitian

Berikut adalah bahan-bahan yang digunakan dalam penelitian ini, dan akan dijelaskan dengan tabel berikut ini:

**Tabel 3.2.** Bahan-bahan Penelitian

No	Bahan	Fungsi
1.	Grafit	Sebagai elektroda dalam sistem MFC
2.	NaCl	Menjadi larutan elektrolit pada katoda MFC
3.	Ragi	Sumber Mikroorganisme <i>Saccharomyces Cerevisiae</i> sebagai bakteri penghasil elektron
3.	Kain Katun	Sebagai membran <i>proton exchange</i> yang meloloskan Proton dari katoda ke anoda.
4.	NaCl	Preparasi <i>salt bridge</i>
5.	C <sub>6</sub> H <sub>12</sub> O <sub>6</sub>	Campuran substrat limbah tahu

### 3.3 Waktu dan Lokasi Penelitian

Adapun waktu penelitian ini dilakukan pada bulan Desember 2017 hingga Januari 2018, di Laboratorium Mikrokontroler dan Robotika, Teknik Elektro, Universitas Muhammadiyah Yogyakarta.

### 3.4 Variasi Penelitian

Penelitian ini dilakukan dengan merancang sistem rangkaian seri pada sistem *Microbial Fuel Cell* dengan menggunakan sistem *dual-chamber*, dan juga menggunakan limbah tahu sebagai substratnya dengan variasi lama waktu inkubasi substrat yaitu satu hari, satu minggu, dan satu bulan. Dimana limbah tahu sendiri diambil dari Desa Sorogaten, Murtigading Sanden, Bantul, Yogyakarta.

### 3.5 Implementasi Penelitian

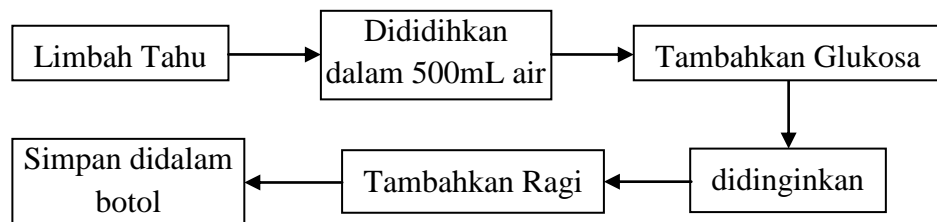
Implementasi penelitian ini dilakukan melalui beberapa tahapan, yaitu tahap persiapan limbah tahu, persiapan larutan elektrolit, serta persiapan alat elektrolisis, kemudian sistem perancangan rangkaian seri, dan pengambilan data yang berupa kuat arus (I) dan tegangan listrik (V) yang dihasilkan oleh sistem.

#### 3.5.1 Persiapan Substrat

Persiapan substrat dilakukan dengan mengambil limbah terlebih

dahulu di Desa Sorogaten, Murtigading Sanden, Bantul, Yogyakarta sebanyak 3000 mL, kemudian limbah tersebut direbus dengan ditambahkan air sebanyak 500 mL dan glukosa ( $C_6H_{12}O_6$ ) sebanyak  $\frac{1}{2}$  Kg selama 15 menit.

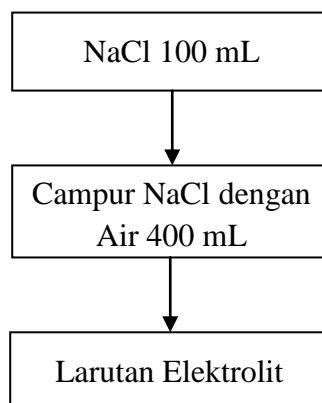
Kemudian air rebusan kemudian ditambahkan ragi yang merupakan sumber dari mikroorganisme *Saccharomyces Cerevisiae* sebanyak 6 butir. Kemudian disimpan didalam botol plastik ukuran 1500mL. Air rebusan diinkubasi pada suhu ruangan yang berkisar antara 25-35°C dengan durasi waktu satu hari, satu minggu, dan satu bulan secara aerob.



Gambar 3.2. Diagram Alir Persiapan Substrat

### 3.5.2 Persiapan Elektrolit

Elektrolit yang digunakan adalah larutan garam (NaCl) sebanyak 100 ml lalu ditambahkan air sebanyak 400 mL sehingga total larutan elektrolit menjadi 500 mL.



Gambar 3.3. Diagram Alir Persiapan Elektrolit

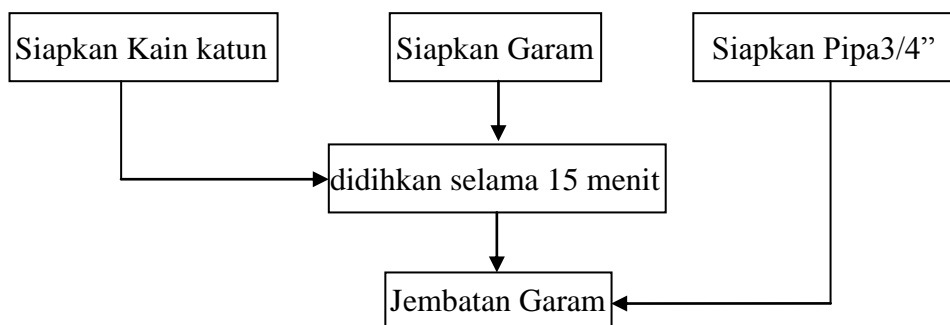
### 3.5.3 Persiapan Alat Elektrolisis

Sebelum digunakan, alat elektrolisis dalam sistem MFC perlu dilakukan preparasi terlebih dahulu. Adapun alat elektrolisis yang perlu dilakukan preparasi yaitu berupa jembatan garam (*salt bridge*) dan elektroda.

#### 3.5.3.1 Persiapan *Salt Bridge*

Karena penelitian ini menggunakan Jembatan garam sebagai membran penukar proton didalam kompartemen, maka terlebih dahulu jembatan garam ini dilakukan persiapan, adapun langkah-langkah dalam melakukan persiapan jembatan garam adalah pertama siapkan kain katun ukuran 30cm x 30cm, kemudian siapkan garam 300 gram, kemudian air 500 mL. bahan-bahan tersebut kemudian dipanaskan selama 1 jam atau sampai garam larut pada kain katun.

Dinginkan kain katun, kemudian siapkan paralon pipa pvc 3/4". Kemudian kain katun yang telah kering dimasukkan kedalam lubang pipa pvc 3/4" yang kemudian akan digunakan sebagai jembatan garam yang berfungsi untuk meloloskan proton dari kompartemen anoda ke kompartemen katoda. Adapun tahap-tahapnya dapat dijelaskan dalam diagram alir 3.4 berikut ini:



Gambar 3.4. Diagram Alir Preparasi Jembatan Garam

### 3.5.3.2 Persiapan Elektroda

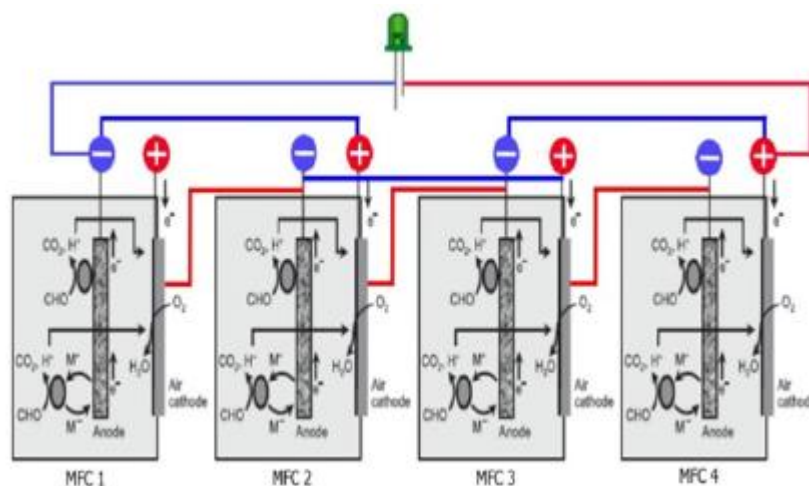
Elektroda berupa karbon grafit dilakukan persiapan terlebih dahulu, dengan mencuci menggunakan larutan garam (NaCl). Kemudian dibilas dengan air. Kemudian direndam dalam larutan garam selama 1 hari dan dibilas lagi. Elektroda direndam dengan air sampai saat akan digunakan.

### 3.6. Percobaan MFC

Adapun dalam penelitian ini, percobaan dilakukan dengan beberapa variasi seperti sistem rancangan sistem seri pada sistem *dual chamber* MFC, variasi waktu inkubasi pada substrat, dan penggunaan limbah industri tahu.

#### 3.6.1. Variasi Sistem Seri Pada MFC *Dual Chamber*

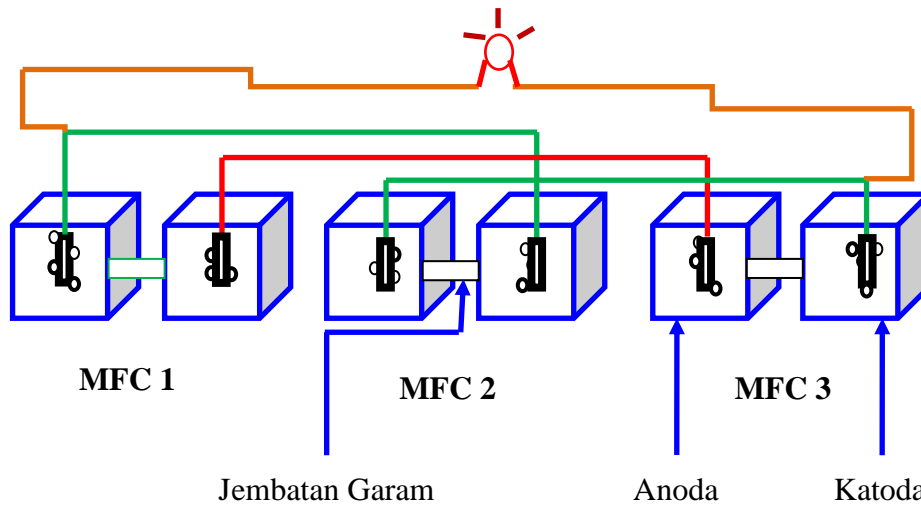
Mengacu pada penelitian sebelumnya oleh Suptijah dkk. (2014) sistem seri yang digunakan adalah *single chamber*. Lalu perbedaannya, penelitian kali ini menggunakan sistem *dual chamber* yang dipasang secara seri dan bagaimana pengaruhnya terhadap kuat arus dan tegangan yang dihasilkan oleh sistem MFC.



**Gambar 3.5.** Desain MFC *single chamber* dengan rangkaian seri

Sumber: (Ibrahim, 2014)

Berikut adalah rancangan sistem rangkaian seri pada sistem *dual chamber* MFC:



**Gambar 3.6.** Desain Rangkaian Seri Sistem *Dual chamber*

### 3.6.2 Variasi Waktu Inkubasi Substrat

Pada percobaan kali ini, kompartemen anoda diisi dengan substrat dari limbah industri tahu dengan waktu 1 hari sebanyak 500 mL sedangkan kompartemen katoda diisi dengan larutan elektrolit berupa larutan garam (NaCl) sebanyak 500 mL. Hal yang sama dilakukan pada percobaan selanjutnya, namun dengan menggantikan substrat dengan durasi 1 minggu, dan 1 bulan.

### 3.6.3 Penggunaan Limbah Industri Tahu

Mengacu pada penelitian Kristin (2012) dimana Kristin melakukan penelitian dengan menggunakan limbah industri pembuatan tempe dengan penambahan substrat sebanyak 450 mL dan larutan elektrolit yang dipakai dikatoda adalah kalium permanganat. Kemudian Penelitian kali ini, peneliti menggunakan substrat dari hasil industri pembuatan tahu sebanyak 500 mL, dan dikatoda menggunakan larutan elektrolit berupa larutan garam (NaCl).



### **3.7 Pengukuran Kuat Arus dan Tegangan**

Pengukuran kuat arus (I) dan tegangan (V) pada sistem seri MFC dilakukan dengan menggunakan dua instrument alat, untuk kuat arus menggunakan *microampere analog*, sedangkan tegangan menggunakan multimeter, yang sebelumnya kedua alat ini dilakukan kalibrasi terlebih dahulu. Adapun pengukuran kuat arus dan tegangan ini dilakukan 1 jam sekali selama 12 jam. Kemudian hasil data berupa kuat arus dan tegangan ini akan diolah supaya mendapatkan nilai *power density*.