

BAB II

TINJAUAN PUSTAKA DAN DASAR TEORI

2.1 Tinjauan Pustaka

Kebutuhan akan transportasi KRL yang efisiensi menjadi salah satu hal yang mendorong perlu adanya sistem *propulsi* KRL yang memiliki nilai efisiensi yang tinggi, dimana besarnya rugi-rugi daya yang dihasilkan dapat ditekan seminimal mungkin. Apabila nilai rugi-rugi sistem propulsi pada KRL yang dihasilkan kecil maka sistem ini dapat dikatakan mampu memenuhi unjuk kerja sistem propulsi dengan performa yang baik.

Berikut ini merupakan beberapa referensi dari penelitian mengenai rugi-rugi sistem *propulsi* pada KRL yang menjadi sumber dalam tugas akhir ini:

Jin Wang, Zhongping Yang, Fei Lin dan Junci Cao. dengan judul “*Harmonic Loss Analysis of Traction Transformer of High-Speed Trains Considering Pantograf-OCS Electrical Contact Properties*”, didalam penelitiannya menyatakan bahwa kabel kontak dan pantograf tidak terhubung secara langsung, melainkan keduanya akan terhubung dan saling berinteraksi ketika KRL bergerak. Pantograf dengan *catenary* dihubungkan oleh gaya angkat dan tekanan kontak, sehingga hubungan antara pantograf dengan *catenary* dapat menimbulkan rugi-rugi daya. Rugi-rugi daya tersebut tergantung pada kecepatan kereta melaju. Semakin cepat kereta melaju dihasilkan rugi-rugi daya yang semakin besar.

Achmad Efendi Setiawan, Tjahya Odinanto dan Syahri Muharom (2016) dengan judul penelitian Rancang Bangun Inverter 3 Fasa sebagai Pengendali Kecepatan Motor Induksi 3 Fasa 1/2HP 0.37 KW menggunakan Metode SPWM berbasis Mikrokontroler (STM32F4). Dimana dalam penelitian ini, sebuah motor dikendalikan oleh sebuah *inverter* dengan kontrol SPWM dengan tujuan untuk mencari besarnya selisih frekuensi estimasi dengan frekuensi referensi. Hasil dari

penelitian tersebut menyatakan bahwa besarnya error yang dihasilkan dalam perancangan tersebut ialah 0.6% dengan set point sebesar 300rpm.

Agus Cahya, Dedid Cahya, Agus Indra dan Rusminto Rancang Bangun Inverter 3 Fasa untuk Pengaturan Kecepatan Motor Induksi. Membahas tentang perancangan suatu alat dalam mengendalikan kecepatan motor berupa suatu modul yang terdiri dari rangkaian penyearah tidak terkontrol dan *inverter* 3 fasa yang digunakan untuk menggerakkan motor induksi 3 fasa. Tegangan input modul diperoleh dari tegangan jala-jala 1 fasa sebesar 50 sampai 210VAC dan digunakan sebagai supali tegangan motor induksi tiga fasa dengan keluaran maksimal 310VDC. Kecepatan maksimal motor induksi sebesar 1100rpm dengan frekuensi 50Hz dan minimal 150rpm dengan frekuensi 5Hz.

Reynhard Josian Sembiring dan Feri Yusivar (2014) dengan judul Rancang Bangun Inverter Tiga Fasa menggunakan IPM PM50RLA120 dan NI CompactRIO. Perancangan tersebut menggunakan IGBT dengan alasan IGBT cocok digunakan pada arus yang besar (ratusan ampere) sehingga dapat diimplementasikan pada motor yang berdaya besar. Selain itu, IGBT memiliki kecepatan *switching* yang tinggi serta impedansi masukan yang tinggi sehingga tidak membebani rangkaian pengendali. Pengendali pada inverter menggunakan teknik *Space Vector Pulse Width Modulation* (SVPWM). Dengan menggunakan IGBT *loss* daya yang dihasilkan kecil, meskipun mampu bekerja pada frekuensi ratusan kilo *hertz*.

Samuel Sudibyo. P, M. Khairul Amri. Rosa, Afriyastuti Herawati (2016) dengan judul penelitian Analisis Efisiensi Motor Induksi pada Kondisi Tegangan *Non Rating* dengan Metode *Segregated Loss*. Dalam penelitian ini mengacu pada standar IEEE metode E1 yaitu dilakukan pengukuran ketika motor diberi beban dengan tiga kondisi yaitu kondisi tegangan nominal, kondisi *undervoltage* dan kondisi *overvoltage*. Dengan menggunakan metode *Segregated Loss* perhitungan rugi-rugi pada motor induksi lebih akurat karena memasukkan rugi-rugi *stray* dan rugi-rugi angin dan gesekan.

S. Cornio E. Romero L.F Mantila (2008) dengan judul penelitian *How the Efficiency of Induction Motor is Masured?*. Dalam penelitian ini membahas

tentang pengukuran efisiensi motor induksi dengan membandingkan tiga standar perhitungan efisiensi motor induksi yaitu IEEE 112, IEC 60034-2 dan JEC-37. Dimana dari hasil penelitian tersebut diperoleh hasil bahwa besarnya efisiensi di setiap standar memiliki nilai yang berbeda-beda.

2.2 Dasar Teori

2.2.1 Kereta Rel Listrik (KRL)

Kereta Rel Listrik (KRL) merupakan kereta yang bergerak berdasarkan sistem elektrifikasi. Sistem elektrifikasi pada KRL mengalirkan energi listrik ke lokomotif kereta dan beberapa unit gerbong lainnya sehingga kereta tersebut dapat berjalan. Energi listrik dapat berupa sumber AC maupun DC. Untuk sumber AC sebesar 15kV dengan frekuensi 16,7Hz dan 25kV dengan frekuensi 50Hz. Sementara, untuk sumber DC sebesar 600V, 750V, 1500V dan 3000V. Tabel 1 merupakan standar BS EN 50163 dan IEC 60850 tentang tegangan standar KRL.

Tabel 1. Standar besar tegangan pada KRL

Sistem elektrifikasi	Tegangan rendah tidak permanen	Tegangan rendah permanen	Tegangan nominal	Tegangan tinggi permanen	Tegangan tinggi tidak permanen
600VDC	400V	400V	600V	720V	800V
750VDC	500V	500V	750V	900V	1kV
1500VDC	1000V	1000V	1500V	1800V	1950V
3000VDC	2kV	2kV	3kV	3kV	3kV
15kVAC, 16.7Hz	11kV	12kV	15kV	17.25kV	18kV
25kVAC, 50Hz	17.5kV	19kV	25kV	27.5kV	29kV

KRL berjalan berdasarkan sistem *propulsi* atau penggerak motor traksi. Terdapat dua jenis motor traksi yang digunakan pada KRL yaitu motor traksi AC

dan motor traksi DC. Yang membedakan dari kedua jenis motor traksi ini ialah cara pengendalian kecepataannya. Motor traksi AC dikendalikan berdasarkan frekuensi, sementara untuk motor traksi DC dikendalikan oleh tegangan yaitu dengan cara membatasi tegangan dengan rheostat. Rheostat tersebut memiliki efisiensi yang rendah, sehingga untuk mengatur tegangan yang masuk ke motor DC beralih menggunakan *DC chopper*.

Karena sering terjadinya *ground fault* ketika komutator kontak dengan sikat pada kecepatan yang tinggi, maka penggunaan motor DC beralih menggunakan motor AC. Selain itu, terdapat beberapa alasan dalam penggunaan motor AC, diantaranya motor AC dapat melaju lebih kencang daripada motor DC, kecepatan motor AC dikendalikan oleh frekuensi yang disalurkan dengan besarnya tegangan dan arus yang tetap sedangkan untuk motor DC dikendalikan berdasarkan tegangan dan *fluks*, sehingga untuk memperoleh kecepatan motor DC yang tinggi harus menaikkan tegangan sumber dan memperkecil *fluks*. Penggunaan motor AC juga didorong oleh perkembangan saklar statis.

Beberapa keuntungan sistem elektrifikasi pada kereta api diantaranya:

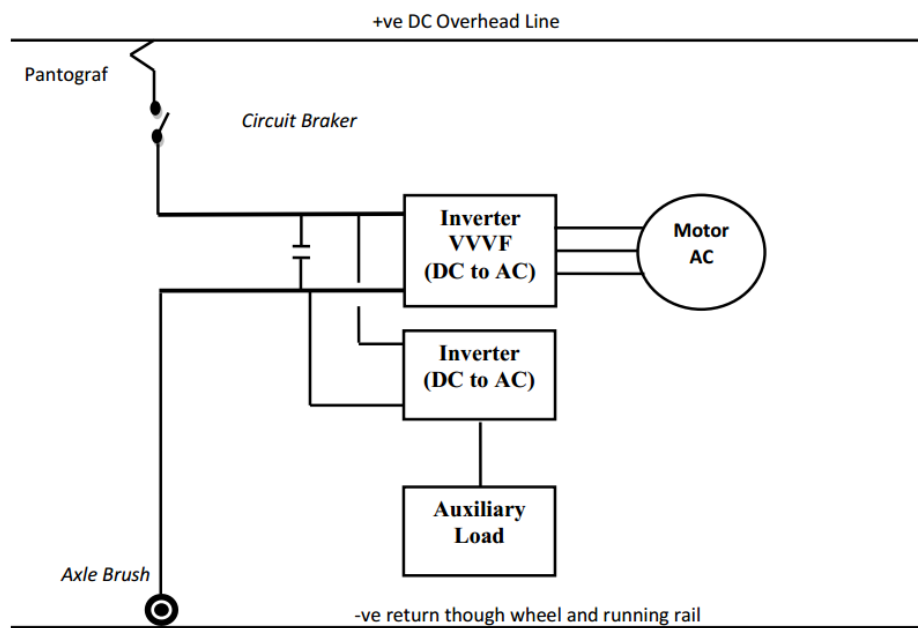
1. Kereta listrik umumnya lebih ringan daripada versi bertenaga sendiri seperti traksi diesel,
2. Percepatan lebih cepat karena usaha traksi lebih besar,
3. Pada lokomotif terdapat rem regeneratif yang berperan sebagai generator yang mengirim arus ke pasokan sistem,
4. Menghasilkan emisi karbon yang sedikit jika dibanding dengan kereta rel diesel.

2.2.1.1 Sistem Propulsi KRL

Sistem *propulsi* merupakan sistem penggerak dengan menggunakan motor traksi baik AC maupun DC yang berfungsi sebagai penggerak KRL. Beberapa komponen penyusun sistem *propulsi* pada KRL diantaranya:

1. Pantograf sebagai penyalur aliran listrik dari LAA ke KRL,
2. *Circuit Breaker* (CB) sebagai pemutus aliran listrik apabila terjadi kesalahan atau gangguan,

3. Kapasitor berfungsi sebagai penyimpan energi didalam medan elektrik dengan mengumpulkan ketidakseimbangan energi didalam medan elektrik, serta sebagai *filter* guna memperhalus gelombang tegangan keluaran,
4. *Inverter* VVVF IGBT sebagai pengubah listrik DC satu fasa menjadi listrik AC tiga fasa, serta sebagai kontrol kecepatan motor dengan memvariasikan tegangan input dan frekuensi motor. Tegangan *output inverter* bervariasi, sedangkan tegangan *input inverter* bersifat konstan,
5. Motor traksi AC sebagai penggerak, suplai tegangan tiga fasa diperoleh dari *inverter* VVVF IGBT.



Gambar 1. Sistem propulsi KRL

Sumber: Hari Magfiroh, Dunia Kereta-Sistem Propulsi pada KRL,
www.keretalistrik.com/2016/07/dunia-kereta-sistem-propulsi-krl.html.

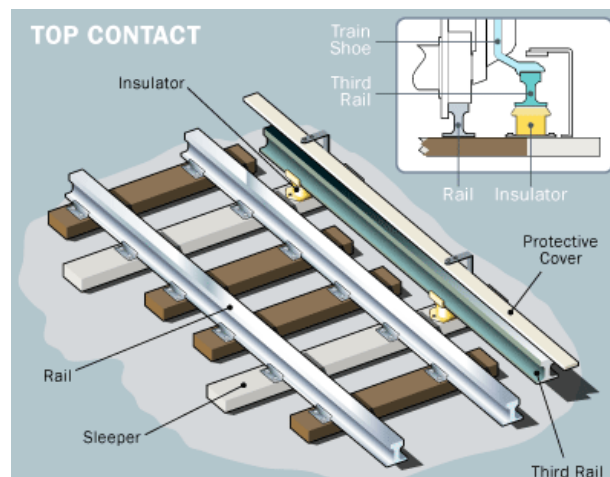
2.2.2 Suplai Daya KRL

Sirkuit listrik pada jalur tiga fasa memerlukan tiga sambungan. *Trackwork*, digunakan untuk satu sisi sirkuit. Akan tetapi, pada kereta api model

biasa, satu sirkuit hanya mensuplai pada satu sisi, sementara sisi yang lain dipasok oleh sirkuit lain atau sirkuit yang berbeda. Sehingga antara sisi yang satu dengan sisi yang lainnya disuplai oleh sirkuit yang terpisah.

Pada KRL, listrik diperoleh dari Listrik Aliran Atas (LAA) atau *overhead line* dan rel ketiga (*3rd rail*). *Overhead line* merupakan kabel yang berada diatas rel kereta, sementara *3rd rail* merupakan rel khusus yang berfungsi untuk menghantarkan aliran listrik melalui konduktor kaku *semi-kontinyu* yang terletak di samping atau diantara jalur kereta api. Saluran *overhead line* merupakan saluran yang lebih awal ditemukan daripada sistem *3rd rail*.

3rd rail menggunakan rel tambahan yang disebut dengan rel konduktor yang ditunjang oleh isolator keramik. Pada KRL yang menggunakan jenis *3rd rail* memiliki sebuah kontak logam yang disebut dengan “*shoes*” yang berhubungan langsung dengan rel konduktor, dimana konduktor tersebut terbuat dari baja berkonduktivitas tinggi. Traksi listrik akan dikembalikan secara langsung ke stasiun pembangkit melalui jalur kereta. Jalur kereta terhubung elektrik dengan menggunakan kawat obligasi guna meminimalisir resistansi sirkuit.



Gambar 2. *3rd rail*

Sumber: <http://bostontoat.blogspot.co.id/2011/05/danger-third-rail.html>

Akan tetapi, perkeretaapian pada umumnya lebih memilih menggunakan saluran udara atau *catenary*. Berdasarkan listrik LAA dan motor traksi, sistem propulsi pada KRL terbagi menjadi empat, yaitu:

1. LAA listrik DC, motor traksi DC,
2. LAA listrik DC, motor traksi AC,
3. LAA listrik AC, motor traksi DC,
4. LAA listrik AC, motor traksi AC.

Pada penelitian ini, dilakukan penelitian tentang KRL LAA listrik DC, motor traksi AC. Sumber tegangan yang masuk pada KRL sebesar 1500VDC. 1500VDC tersebut diperoleh tegangan PLN 20kV. Sumber tegangan 1500V DC disalurkan melalui Listrik Aliran Atas (LAA). Agar sampai ke KRL, aliran listrik disalurkan ke KRL melalui pantograf. Kemudian aliran arus listrik masuk ke *Circuit Breaker* (CB). Setelah itu, aliran arus masuk ke *DC-AC Converter* (*inverter*) untuk menghasilkan arus AC, karena motor traksi yang digunakan ialah AC. Arus listrik akan mengalir kembali ke sisi pensuplai listrik melalui *axle brush* lalu menuju ke rel. Terbentuk rangkaian tertutup antara pensuplai *overhead line*, kereta dan rel. Gambar 1 merupakan skema sistem *propulsi* pada KRL LAA listrik DC, motor traksi AC. Pengendalian kecepatan motor AC menggunakan variasi tegangan dan frekuensi, oleh karena itu digunakan *inverter* VVVF IGBT.

Sistem pendukung yang digunakan untuk menahan kabel sejajar dengan *ground*. Terdapat tiga metode dalam mengumpulkan arus yaitu:

1. *Trolley pole*, merupakan tiang fleksibel panjang yang mengukung garis dengan roda atau "*shoes*",
2. *Bow Collector*, merupakan bingkai yang berfungsi untuk memegang batang pengumpul yang panjang terhadap kawat,
3. Pantograf, merupakan bingkai berengsel yang memegangi *shoes* pengumpul dengan kawat .

Dari ketiga metode diatas, pantograf paling cocok diaplikasikan pada kecepatan tinggi.

2.2.3 Pantograf

Pantograf merupakan perangkat pada KRL yang berfungsi untuk mengumpulkan arus listrik dari saluran udara yang akan disalurkan ke KRL. Pantograf terletak di atap kereta.

Pada tahun 1903, pantograf ditemukan oleh John Q. Pantograf buatannya berbentuk seperti berlian dan masih digunakan di lokomotif kereta sampai sekarang. Pantograf merupakan pengembangan dari *Trolley Pole* yang digunakan pada bus dan trem. Apabila dibandingkan dengan *Trolley Pole*, pantograf memiliki efisiensi yang lebih tinggi karena pantograf mampu digunakan pada kecepatan tinggi.

Pantograf tipe asimetris atau tipe Z sering digunakan pada kereta berkecepatan tinggi seperti TGV. Dalam proses kerjanya, pantograf tidak terlepas dari kawat LAA. Selain TGV, KRL juga menggunakan pantograf tipe Z. Dimana, pada kawat LAA terdapat sebuah kabel atas yang mengalirkan listrik (*catenary*) dan kabel bawah yang menjadi tempat bertemunya *contact shoes* dan LAA atau disebut dengan *contact wire*. *Contact wire* inilah yang akan menyediakan arus listrik untuk KRL.

Pantograf dapat menempel pada kawat LAA dan akan keatas ketika ditekan oleh sistem *pneumatik*. Pantograf akan turun jika tekanan *pneumatik* hilang. Rel kereta berfungsi sebagai *ground* (penetralisir).

Pada perkembangannya, pantograf banyak digunakan pada KRL. Hampir seluruh lokomotif listrik dan KRL di dunia, dengan alasan dapat digunakan pada voltase yang besar yakni 1500-25000V.

Berdasarkan lengannya, pantograf terbagi menjadi dua, yaitu *single arm* atau tipe Z dan *double arm* atau tipe berlian. Masing-masing pantograf memiliki keuntungan masing-masing. Untuk tipe berlian, lebih berat untuk diangkat karena menggunakan sistem *pneumatik*. Akan tetapi, memiliki dua buah *contact shoes* sehingga lebih kuat. Sedangkan untuk tipe Z, lebih ringan karena menggunakan *per*.

Pantograf tipe berlian digunakan pada KRL Rheostatik dan Tokyo Metro 6000 dari Jepang, sementara pantograf tipe Z digunakan pada KRL BN-Holec dari Belgia dan KRL INKA Bombardier.



Gambar 3. (a) pantograf *single arm*, (b) pantograf *double arm*

Sumber: http://www.en.ec-e.pl/production/Production_Site_-_Krakow/Tram_pantograph/

2.2.3.1 Pantograf pada KRL

Pantograf ialah perangkat yang berfungsi untuk mentransmisikan daya listrik dari kawat kontak *overhead* ke kereta yang terdiri dari rangka dasar, rangka, kepala kolektor, pegas tensi utam dan aktuator berpengerak udara. Pantograf terletak di setiap akhir lokomotif, dimana pantograf tersebut dihubungkan ke *Circuit Breaker* (CB) utama secara individu dioperasikan secara manual dengan *Disconnect Switch* (DC). Ketika tidak digunakan, pantograf akan ditarik dan terkunci sehingga ketika pengunci dilepas, pantograf akan naik dan menggerakkan rangkaian pengumpul arus ke dalam kontak *overhead*. Jenis pantograf yang digunakan pada KRL adalah *single arm*.

2.2.4 *Circuit Breaker* (CB)

Circuit Breaker (CB) merupakan salah satu komponen dalam proteksi sistem tenaga listrik, dimana komponen ini berupa saklar/*switching* mekanis yang mampu membuka dan menutup atau menghubungkan dan memutuskan aliran listrik. CB akan memutus aliran arus listrik ketika terjadi gangguan atau

abnormal seperti *short circuit*. *CB* juga sering disebut dengan Pemutus Tenaga (PMT).

CB berperan penting dalam dalam suatu saluran sistem tenaga listrik karena dapat melindungi sistem tenaga listrik saat terjadi gangguan pada sistem tersebut, dimana terjadinya gangguan dapat menimbulkan beberapa efek seperti efek termis, efek magnetis dan dinamis stability.

Sebagai komponen yang sangat penting dalam proteksi sistem tenaga listrik, *CB* memiliki syarat-syarat khusus agar mampu menjalankan fungsinya. Syarat-syarat yang harus dipenuhi ialah sebagai berikut:

1. Dapat menyalurkan arus maksimal secara terus-menerus,
2. Dapat memutuskan dan menghubungkan jaringan, baik dalam kondisi berbeban, *short circuit* tanpa menimbulkan kerusakan pada *CB* itu sendiri,
3. Dapat memutuskan aliran arus secara cepat ketika terjadinya gangguan, agar tidak merusak peralatan sistem sehingga sistem tidak terganggu kestabilannya.

Dalam perancangannya, ada beberapa hal yang harus dipertimbangkan, yaitu:

1. Tegangan efektif tertinggi dan frekuensi daya yang tergantung pada jenis pentahan titik netral sistem,
2. Arus maksimum yang dialirkan, dimana besarnya arus tergantung pada arus maksimal suplai dan arus nominal beban terpasang,
3. Arus hubung singkat maksimum yang akan diputuskan,
4. Waktu pembukaan kontak yang dibutuhkan, biasanya tergantung pada lamanya arus maksimum hubung singkat boleh berlangsung,
5. Jarak bebas antara bagian yang memiliki tegangan tinggi dengan objek disekitarnya,
6. Jarak rambat arus bocor pada isolatornya,
7. Kekuatan dielektrik,
8. Iklim dan ketinggian tempat penempatan *CB*.

Berdasarkan besarnya tegangan yang mengalir, CB terbagi menjadi empat yaitu:

1. Tegangan rendah (*low voltage*), dapat bekerja pada tegangan 0.1 sampai dengan 1 kV,
2. Tegangan menengah (*medium voltage*), dapat bekerja pada tegangan 1 sampai dengan 35 kV,
3. Tegangan tinggi (*high voltage*), dapat bekerja pada tegangan 35 sampai dengan 245 kV,
4. Tegangan lebih dari 245 kVAC.

2.2.5 Kapasitor

Kapasitor merupakan komponen elektronika yang berfungsi untuk menyimpan dan melepaskan energi listrik. Kapasitor terdiri dua buah lempengan logam yang sejajar dan dipisahkan oleh dielektrik, dimana bahan dari dielektrik ini dapat mempengaruhi besarnya nilai kapasitansi pada kapasitor. Kapasitansi kapasitor merupakan kondisi kapasitor ketika sedang melakukan pengisian atau penyimpanan. Bahan dielektrik kapasitor dapat berupa mika, film, kertas, udara, gelas, vakum, keramik dan sebagainya.

2.2.5.1 Filter Kapasitor

Untuk mendapatkan tegangan output yang halus, misalnya tegangan output yang lurus pada keluaran *rectifier*, maka dibutuhkan suatu rangkaian yaitu *filter*. Dalam penyearah gelombang keluaran tidak berbentuk lurus, melainkan berubah-ubah secara periodik sehingga mengandung arus bolak-balik. Hal yang demikian disebut dengan riak tegangan. Riak tegangan dapat diperkecil dengan menggunakan *filter* yang berfungsi untuk meloloskan komponen searah dan mencegah komponen bolak-balik.

Filter kapasitor merupakan salah satu cara untuk memperhalus gelombang dengan menekan tegangan riak. Perancangan *filter* kapasitor cukuplah mudah, hanya dengan menghubungkan kapasitor dengan beban secara paralel. Hal tersebut dapat terjadi karena kapasitor akan menyimpan tegangan pada saat tegangan sumber naik. Dimana, pada saat tegangan sumber naik kapasitor akan

terisi hingga mencapai tegangan maksimal. Sementara, ketika sumber tegangan menurun, kapasitor akan melepaskan energi yang disimpan ke beban.

2.2.6 *Inverter*

Inverter merupakan suatu alat yang berfungsi untuk mengubah tegangan input AC menjadi tegangan *output* DC dengan nilai frekuensi dan magnitudo sesuai dengan kebutuhan. Kedua besaran tersebut yaitu frekuensi dan magnitudo dapat bernilai tetap maupun berubah-ubah. Besarnya nilai tegangan *output* dipengaruhi oleh besarnya nilai tegangan *input* dan tegangan penguatan *inverter*. Tegangan penguatan merupakan tegangan yang dikontrol oleh PWM (*Pulse Width Modulation*) pada *inverter* dan merupakan perbandingan antara tegangan *input* DC dengan tegangan *output* AC. Sehingga meskipun nilai tegangan *input* tetap, dengan menggunakan atau mengatur tegangan penguatan, hasil dari tegangan *output* dari *inverter* ini dapat bervariasi.

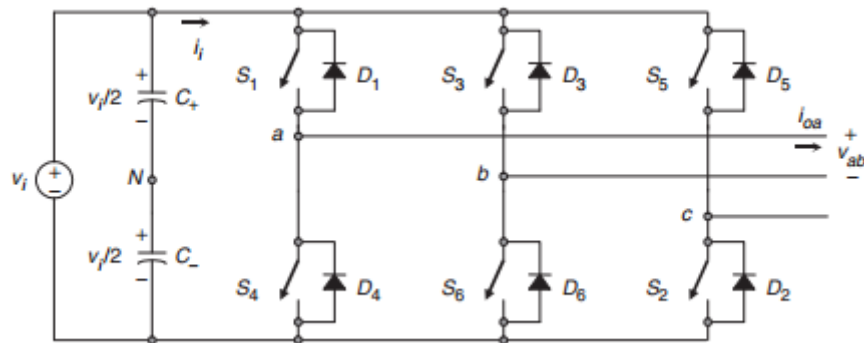
Hasil keluaran tegangan *output* pada dasarnya berbentuk gelombang *sinusoidal*, akan tetapi karena adanya *harmonisa* keluaran dari *inverter* tidak berbentuk gelombang *sinusoidal*. Bentuk gelombang kotak pada penggunaan daya kecil sampai menengah masih dapat ditoleransi, berbeda pada penggunaan daya yang besar yang mana bentuk gelombang harus berbentuk *sinusoidal* penuh. *Harmonisa* gelombang dapat diminimalkan dengan proses *switching* yang cepat.

Inverter banyak digunakan pada pengaturan kecepatan motor. *Inverter* ini terbagi menjadi dua jenis yaitu *inverter* satu fasa dan *inverter* tiga fasa, sedangkan jika dilihat dari pengaturan *switching* thyristor *inverter* dibagi menjadi empat yaitu PWM, resonansi, *switching* sentakan dan *switching* umum.

Pada penelitian ini menggunakan *inverter* tiga fasa dengan pengatur *switching* PWM.

2.2.6.1 *Inverter* Tiga Fasa

Inverter tiga fasa merupakan *inverter* yang digunakan pada daya menengah sampai tinggi, yang berfungsi untuk menyediakan sumber tegangan tiga fasa dengan mengontrol amplitudo dan frekuensi. Berikut ini merupakan rangkaian *inverter* standar yang sering digunakan;



Gambar 4. Rangkaian inverter tiga fasa

Sumber: Muhammad H. Rashid, Ph.D., *Power Electronics Handbook, Devices, Circuits, and application*, Hlm. 367.

Tabel 2. Hasil tegangan inverter tiga fasa

Keadaan	S1	S2	S3	S4	S5	S6	Vab	Vbc	Vca	Space vector (V)
1	On	On	Off	Off	Off	On	v_i	0	$-v_i$	$1+j0.577$
2	On	On	On	Off	Off	Off	0	V_i	$-v_i$	$j1.155$
3	Off	On	On	On	Off	Off	$-v_i$	V_i	0	$-1+j0.577$
4	Off	Off	On	On	On	Off	$-v_i$	0	V_i	$-1-j0.577$
5	Off	Off	On	On	On	Off	0	$-v_i$	V_i	$-ji.155$
6	On	Off	Off	Off	On	On	v_i	$-v_i$	0	$1-j0.577$
7	On	Off	On	Off	On	Off	0	0	0	0
8	Off	On	Off	On	Off	On	0	0	0	0

Dari tabel 2, *switching inverter* (S1 dan S4, S3 dan S6, S5 dan S2) tidak boleh dinyalakan secara bersamaan karena akan menimbulkan hubung singkat (*short circuit*). *Switching inverter* ini juga tidak boleh dimatikan secara bersamaan karena akan menimbulkan tegangan *output* AC yang tidak terdefinisi yaitu nilai tegangan output yang tergantung pada garis polaritas arus masing-masing.

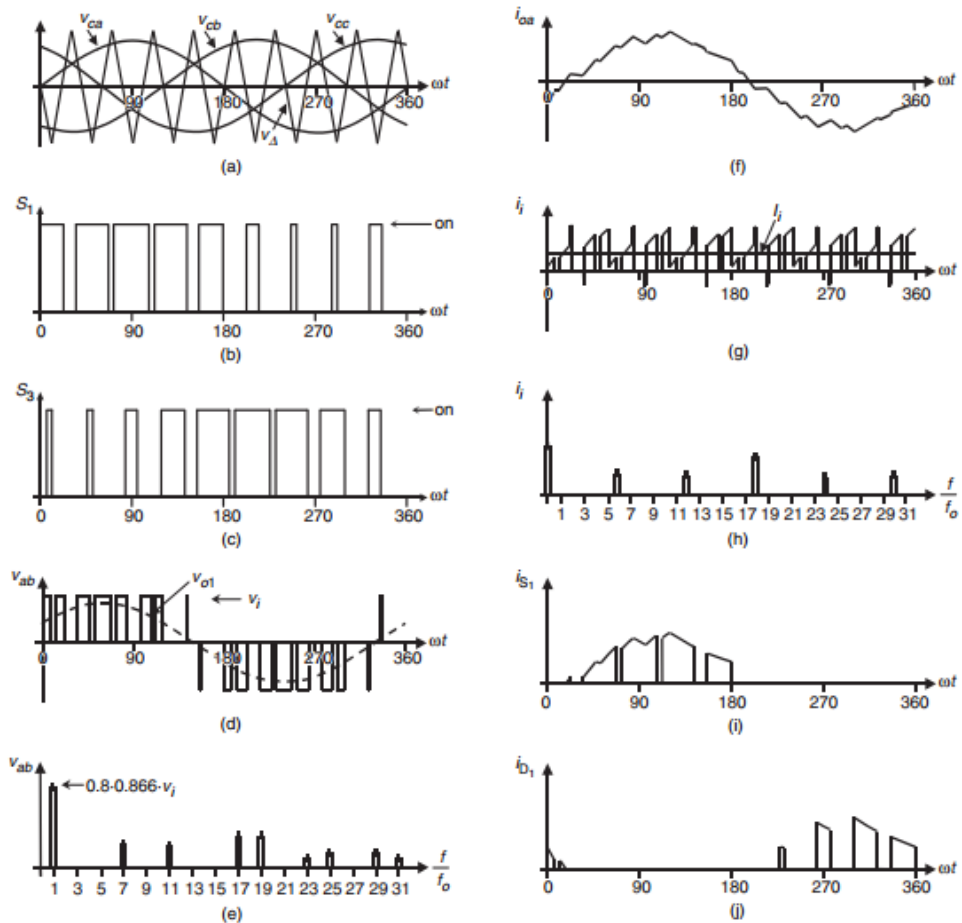
Pada keadaan 7 dan 8 menghasilkan tegangan sebesar nol AC, sebab arus AC *freewheel* melewati komponen atas atau bawah. Sementara keadaan 1 sampai 6 menghasilkan besarnya tegangan AC nol-nol AC. *Inverter* bergerak dari satu keadaan ke keadaan yang lain untuk menghasilkan bentuk gelombang tegangan yang diberikan dan tegangan output tersebut terdiri dari bilangan diskrit v_i , 0 dan $-v_i$. Untuk memperoleh bentuk gelombang, *inverter* membutuhkan teknik modulasi yang hanya berlaku pada salah satu keadaan saja.

Berdasarkan bentuk keluaran gelombangnya inverter dibedakan menjadi dua, yaitu Inverter Sumber Tegangan atau *Voltage Source Inverter* (VSI) dan Inverter Sumber Arus atau *Current source Inverter* (CSI). VSI merupakan inverter yang akan menghasilkan gelombang keluaran berupa tegangan AC hasil dari perubahan tegangan input dari sumber DC, sementara CSI merupakan *inverter* yang menghasilkan gelombang keluaran berupa arus AC hasil dari perubahan arus *input* sumber DC.

2.2.6.2 PWM (*Pulse Width Modulation*)

PWM (*Pulse Width Modulation*) merupakan teknik yang digunakan pada *inverter* IGBT yang berfungsi untuk mengatur besarnya keluaran *inverter* sesuai dengan variasi tegangan dan frekuensi pada PWM.

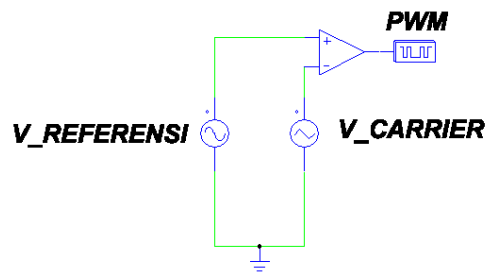
Untuk fasa tunggal dari VSIs, untuk menghasilkan 120° di luar tegangan beban, maka tiga sinyal modulasi yang digunakan ialah 120° *out off phase* seperti gambar 5 menunjukkan suatu bentuk gelombang tiga fasa yang ideal. Ketiga frekuensi pembawa sebesar 120° menghasilkan sinyal *carrier* tunggal, melestarikan fitur dari teknik PWM, dan menghasilkan tegangan fase dan amplitudo yang identik tanpa adanya suatu harmonisa pada frekuensi.



Gambar 5. VSI tiga fasa. Bentuk gelombang ideal untuk SPWM ($m_a = 0,8$, $m_f = 9$): (a) sinyal pembawa dan modulasi; (b) keadaan *switch* S1; (c) keadaan *switch* S3; (d) tegangan keluaran ac; (e) spektrum tegangan *output* ac; (f) arus keluaran ac; (g) arus dc; (h) arus dc spektrum; (i) *switch* S1 arus; dan (j) diode D1 *current*.

Sumber: Muhammad H. Rashid, Ph.D., *Power Electronics Handbook, Devices, Circuits, and Application*, Hlm. 365.

Cara yang sederhana dalam membangkitkan sinyal PWM yaitu dengan membandingkan tegangan referensi dengan tegangan *carrier* oleh comparator. Ketika tegangan referensi lebih besar dari tegangan *carrier*, maka *output* komparator akan bernilai tinggi. Begitupula sebaliknya, ketika tegangan referensi lebih kecil dari tegangan *carrier*, maka *output* dari komparator akan bernilai rendah.



Gambar 6. Rangkaian PWM analog

Sumber: Rudito Prayoga, 2012, pengaturan PWM.

Selain itu, komparator disini juga berfungsi sebagai pengubah *duty cycle* (D), dimana D merupakan pembagian antara tegangan referensi dengan tegangan carrier, atau dituliskan dengan persamaan sebagai berikut;

$$D = \frac{V_{referensi}}{V_{carrier}}$$

2.2.6.3 Inverter pada KRL

KRL memperoleh aliran listrik dari listrik aliran atas (LAA) berupa tegangan DC, untuk dapat menginduksi motor traksi AC maka digunakan *inverter* sebagai pengubahnya. Tegangan DC diubah menjadi tegangan AC oleh inverter agar motor traksi dapat bergerak. KRL menggunakan inverter sistem *Variable Voltage Variable Frequency* (VVVF). *Inverter* VVVF ini selain jadi pengubah tegangan, juga berfungsi sebagai kontrol motor traksi. Hasil keluaran dari VVVF berupa tegangan dan frekuensi yang berubah-ubah, yang mana tegangan dan frekuensi tersebut digunakan sebagai pengontrol kecepatan motor traksi.

Sebagai contoh, motor traksi memiliki spesifikasi tegangan 380V, dengan frekuensi 50Hz dan putaran 3000rpm. Artinya, jika suatu motor induksi diberi tegangan 380V dan frekuensi 50Hz maka akan menghasilkan kecepatan 3000rpm. Sementara dalam aplikasinya KRL tidak akan melaju dengan kecepatan konstan 3000rpm sepanjang waktu, melainkan ada kondisi-kondisi tertentu seperti saat berhenti, kecepatan maksimal, kecepatan rendah, akselerasi dan deselerasi sehingga dibutuhkan kecepatan dibawah maupun diatas 3000rpm.

Secara umum, VVVF yang digunakan pada KRL dibagi menjadi dua yaitu VVVF-GTO dan VVVF-IGBT.

2.2.6.3.1 VVVF-GTO (*Gate Turn Off Thyristor*)

Inverter VVVF-GTO merupakan inverter yang digunakan pada arus skala besar, dengan besar tegangan bisa mencapai lebih dari 4500V. Besarnya daya yang hilang saat pergantian frekuensi menyebabkan aliran *loss*, meskipun frekuensi pergantian tidak begitu besar. Untuk menggerakkan kereta dibutuhkan tegangan yang besarnya cenderung mengikuti daya aliran listrik. Arus yang dialirkan cukup besar, akan tetapi VVVF GTO ini mampu mentolerir arus yang besar tersebut agar dapat mengalir di aliran listrik yang mempunyai nilai tegangan tidak stabil (*over voltage*).

2.2.6.3.2 VVVF-IGBT (*Insulated Gate Bipolar Transistor*)

Inverter VVVF-IGBT merupakan inverter yang digunakan pada arus skala kecil, dengan besar tegangan yang sedang. Besarnya aliran *loss* kecil karena daya yang hilang saat pergantian frekuensi relatif kecil, meskipun besarnya frekuensi pergantian cukup besar. Untuk menggerakkan kereta dibutuhkan daya aliran listrik yang cenderung pada tegangan yang terdapat pada kawat penyuplai, sehingga tegangan pada LAA harus stabil. Beberapa kelebihan VVVF IGBT adalah tidak menimbulkan kebisingan, aliran *loss* kecil sehingga hemat daya, *akselerasi* dan *dekselerasi* cepat sehingga dapat menggerakkan KRL.

Pada penelitian ini, KRL menggunakan *inverter* VVVF-IGBT tiga fasa jenis VSI.

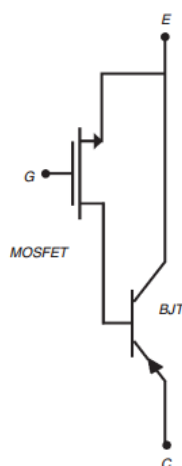
2.2.6.4 IGBT (*Insulated Gate Bipolar Transistor*)

Transistor IGBT mulai diperkenalkan pada awal tahun 1980an, dimana perangkat ini sukses karena karakteristiknya yang superior. IGBT merupakan saklar daya tiga terminal semikonduktor yang berfungsi untuk mengendalikan energi listrik. Sebelum kemunculan IGBT, *power Bipolar Junction Transistor* (BJT) dan *power Metal Oxide Field Effect Transistor* (MOSFET) banyak

digunakan pada aplikasi daya dan frekuensi yang tinggi dengan kemampuan gerbang *turn-off* thyristor yang tidak memadai. *Power* BJT memiliki waktu *switching* yang lama terutama di *turn-off*. BJT dan MOSFET memiliki arus kecil karena efek injeksi tingkat tinggi dan lebar dasar yang diperlukan untuk mencegah adanya gangguan tembus pada kemampuan tegangan *blocking* yang tinggi. Oleh karena itu, dibutuhkan sirkuit penggerak dasar yang kompleks untuk memberikan arus basis sehingga dapat meningkatkan daya yang hilang dalam kontrol elektroda.

Disisi lain, MOSFET daya dikontrol dengan tegangan perangkat yang membutuhkan arus yang sangat kecil saat beralih. MOSFET mempunyai kecepatan *switching* yang tinggi, akan tetapi dengan sifat unipolar menyebabkan konduksi inferior sebagai tegangan rating meningkat 200V. Oleh karena itu, resistansi on-state MOSFET akan meningkat dengan ditingkatkannya tegangan *breakdown*.

Selanjutnya, saat rating tegangan terjadinya karakteristik pemulihan terbaik inferior, yang menyebabkan *switching* yang lebih tinggi. Untuk meningkatkan kinerja perangkat daya pada BJT harus memiliki resistansi yang rendah, yaitu dengan cara menggunakan masukan gerbang terisolasi seperti MOSFET. Konfigurasi Darlington dari dua perangkat ditampilkan pada gambar 7 memiliki karakteristik superior dibandingkan dengan kedua perangkat diskrit.



Gambar 7. Konfigurasi Darlington pada MOSFET dan BJT

Sumber: Muhammad H. Rashid, Ph.D., *Power Electronics Handbook, Devices, Circuits, and application*, Hlm. 74.

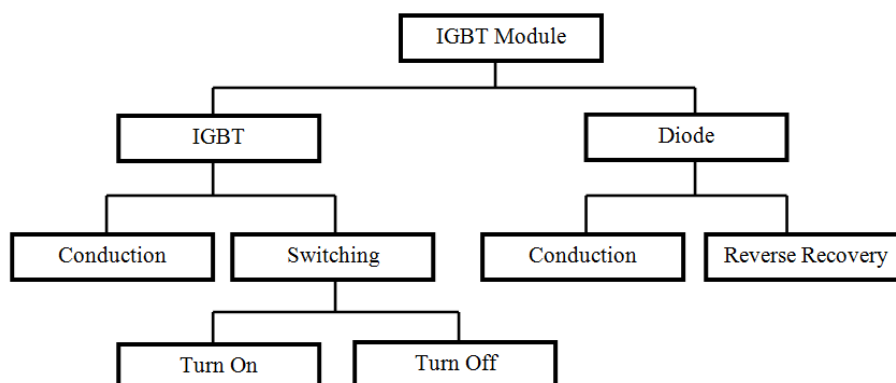
Rendahnya *gain* BJT dan sebuah MOSFET dengan ukuran yang sama diperlukan dalam pengendalian. Untuk mendapatkan kontrol dan arus *bipolar conduction* yaitu dengan menggabungkan keduanya dalam satu medium semikonduktor yang sama, maka terciptalah IGBT dengan karakteristik *on-state* yang superior, kecepatan *switching* yang baik serta keamanan operasi yang baik.

IGBT memiliki efisiensi yang tinggi karena memiliki konduktifitas termodulasi FET dengan gerbang terisolasi transistor IGBT dan mode bipolar MOSFET. Selain itu, dengan menggunakan teknik *soft switching* IGBT dapat digunakan pada aplikasi frekuensi ratusan kilo hertz.

Seiring perkembangannya, kerugian konduktansi IGBT telah berkurang dan menghasilkan kecepatan *switching* yang lebih tinggi serta *loss* daya yang rendah. Selain itu, IGBT memiliki impedansi *input* yang sangat tinggi sehingga tidak membebani rangkaian pengendali. Kemudian pada sisi *output*, IGBT memiliki tahanan (R_{off}) yang sangat besar saat tidak menghantar sehingga arus bocor sangat kecil. Sebaliknya, ketika menghantar tahanan pensaklaran (R_{on}) sangat kecil, sehingga mengakibatkan jatuh tegangan yang sangat kecil.

2.2.6.5 Rugi-rugi pada IGBT

Terdapat rugi-rugi pada IGBT yang nantinya dapat mempengaruhi besarnya daya keluaran pada inverter. Berikut ini merupakan diagram rugi-rugi IGBT;



Gambar 8. Diagram rugi-rugi IGBT

Sumber: Noman Rao dan Dinesh Chamud,

Calculating Power Losses in an IGBT Module, Hlm.3.

Pada module IGBT terdapat dua komponen semi konduktor yaitu IGBT dan dioda, dimana dioda satu dengan dioda yang lain tersusun secara paralel. Terdapat dua jenis rugi IGBT yaitu rugi konduktansi dan rugi *switching*. Rugi *switching* masih terbagi menjadi dua lagi, yaitu *turn on* dan *turn off*.

Rugi-rugi konduksi disebabkan karena adanya tegangan jatuh pada IGBT, dimana tegangan tersebut dipengaruhi oleh arus, sehingga rugi-rugi konduksi merupakan perkalian antara tegangan *on* dengan arus yang mengalir. Tegangan *on* merupakan tegangan satu rasi *colector-emitor* sedangkan arus yang mengalir ialah arus *collector*. Untuk penggunaan kontrol PWM maka besarnya rugi konduktansi dapat dicari dengan mengkalikan antara tegangan *collector* satu rasi, arus *collector* dan *duty cycle* (D).

Sedangkan rugi-rugi *switching* merupakan rugi-rugi yang tergantung pada tegangan, arus yang mengalir dan *switching time* dari *switch* tersebut. Rugi-rugi *switching* terbagi menjadi dua yaitu ketika *switching on* dan *switching off*. Ketika *switching on*, besarnya rugi-rugi tergantung pada arus dan tegangan yang melewati *switch* tersebut. Berbeda dengan rugi-rugi *switching off*, ketika *switching off* besarnya rugi-rugi lebih kecil daripada *switching on*, bahkan tidak perlu diperhitungkan. Hal tersebut dikarenakan rugi-rugi yang muncul relatif sedikit karena arus bocor yang mengalir pada *switch* sedikit. Akan tetapi, pada penelitian ini dilakukan perhitungan rugi-rugi *switching off*. Untuk mencari rugi *switching* digunakan persamaan sebagai berikut;

$$P_{sw} = n \times \frac{(E_{on} + E_{off}) \times I_{pk} \times f_{sw} \times V_{dc}}{\pi \times I_{nom} \times V_{nom}}$$

Dimana: P_{sw} = Rugi *switching* (Watt)
 n = Banyaknya IGBT yang digunakan
 E_{on} = Daya *on* (Watt)
 E_{off} = Daya *off* (Watt)
 I_{pk} = Arus puncak (Ampere)
 f_{sw} = Frekuensi *switching* (Hz)

- V_{dc} = Tegangan DC (Volt)
 I_{nom} = Arus nominal (Ampere)
 V_{nom} = Tegangan nominal (Volt)

Untuk dioda terdapat dua rugi-rugi yaitu rugi-rugi konduktansi dan rugi-rugi *reverse recovery*. Dioda merupakan perangkat P-N *junction* dua terminal yaitu anoda dan katoda yang memungkinkan arus masuk searah atau disebut dengan keadaan konduksi, dan keadaan pemblokiran arus yang terjadi ketika peralihan kondisi dioda *on* ke *off* atau yang disebut dengan *reverse*. Dua kondisi tersebut menimbulkan rugi-rugi yang disebut dengan rugi konduktansi dan rugi *reverse recovery*. Berikut ini merupakan persamaan dalam mencari besarnya rugi konduktansi dan *reverse recovery* pada dioda;

$$P_{cond} = V_F \times I_F$$

- Dimana:
- P_{cond} = Rugi konduksi (Watt)
 - V_F = Tegangan *forward* (Volt)
 - I_F = Arus *forward* (Ampere)

$$P_{rec.dioda} = \frac{E_{rec} \times I_{pk} \times f_{sw} \times V_{dc}}{\pi \times I_{nom} \times V_{nom}}$$

- Dimana:
- $P_{rec.dioda}$ = Rugi *reverse recovery* (Watt)
 - E_{rec} = Daya *recovery* (Watt)
 - I_{pk} = Arus puncak (Ampere)
 - f_{sw} = Frekuensi *switching* (Hz)
 - V_{dc} = Tegangan DC (Volt)
 - I_{nom} = Arus nominal (Ampere)
 - V_{nom} = Tegangan nominal (Volt)

2.2.7 Motor AC

Motor AC berfungsi untuk mengubah energi listrik menjadi energi mekanik. Motor AC ini biasanya digunakan pada kawasan perdagangan, industri dan beberapa bidang lainnya.

2.2.7.1 Jenis-jenis Motor AC

Berdasarkan hubungan putaran dengan frekuensi fluks magnet stator, motor AC dibedakan menjadi:

1. Motor serempak (motor sinkron),
2. Motor tak serempak (motor asinkron).

Berdasarkan cara rotor menerima tegangan atau arus, motor AC dibedakan menjadi:

1. Motor yang rotornya menerima tegangan secara langsung.
2. Motor yang rotornya tidak menerima tegangan dan arus secara langsung atau disebut dengan motor induksi.

Berdasarkan jumlah fasa yang digunakan, motor AC dibedakan menjadi:

1. Motor satu fasa, dimana untuk menghasilkan tegangan mekanik harus menggunakan tegangan satu fasa. Stator pada motor ini terdiri dari dua buah lilitan yaitu lilitan pokok dan lilitan bantu.
2. Motor tiga fasa, dimana untuk menghasilkan tegangan mekanik harus menggunakan tegangan tiga fasa. Stator pada motor ini terdiri dari enam buah lilitan.

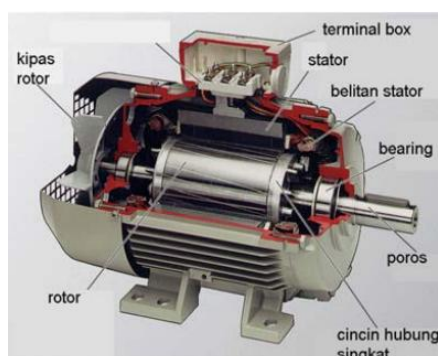
Pada penelitian ini, KRL menggunakan motor induksi tiga fasa. Sumber tegangan diperoleh dari *inverter* VVVF IGBT dimana tegangan yang masuk (tegangan satu fasa) ke *inverter* sudah diubah menjadi tegangan 3 fasa oleh *inverter* sehingga dapat mensuplai motor *induksi* tiga fasa. Selain itu, *inverter*

VVVF IGBT juga berfungsi sebagai pengatur kecepatan motor dengan memvariasikan tegangan dan frekuensi.

2.2.7.2 Motor Induksi

Motor induksi AC merupakan suatu mesin listrik yang berfungsi untuk mengubah energi listrik menjadi energi mekanik atau gerak. Motor ini banyak digunakan pada industri karena memiliki beberapa keunggulan diantaranya; konstruksi cukup kuat meskipun dengan bentuknya yang sederhana, murah, memiliki nilai efisiensi yang tinggi, perawatan relatif mudah dan ketika dioperasikan tidak memerlukan peralatan khusus.

Selain itu, sejak tahun 1985 ketika munculnya PWM IGBT, motor induksi banyak digunakan pada transportasi karena memiliki drive kecepatan yang tinggi. Selain itu, PWM IGBT memiliki kerugian daya yang kecil.



Gambar 9. Kontruksi motor induksi tiga fasa

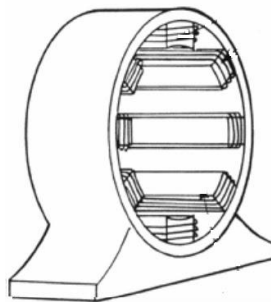
Sumber: <https://circuitbooks.wordpress.com/2012/10/13/motor-induksi-3-fasa/>

Terdapat dua bagian yang sangat penting pada motor induksi, yaitu rotor dan stator. Dimana keduanya sangat mempengaruhi pada prinsip kerja motor induksi.

2.2.7.2.1 Stator

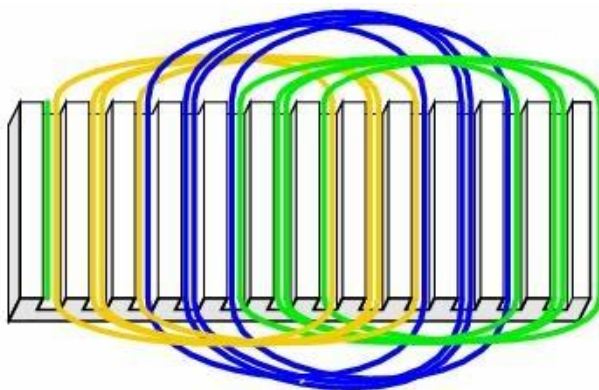
Stator merupakan bagian dari motor induksi yang diam atau tidak berputar yang berfungsi sebagai tempat masuknya tegangan tiga fasa. Stator terdiri dari beberapa laminasi yang memiliki alur tempat kumparan dililitkan yang berbentuk silindris. Laminasi tersebut terbuat dari lempengan besi yang memiliki

beberapa alur dan lubang pengikat guna menyatukan inti. Setiap kumparan tersebar di dalam alur yang disebut dengan belitan fasa, yang terpisah sebesar 120° . Alur pada tumpukan laminasi terdapat isolasi kertas, sementara tumpukan inti dan belitan stator terletak pada cangkang silindris.



Gambar 10. Kontruksi stator

Sumber: <http://all-thewin.blogspot.co.id/2011/11/pinsip-kerja-motor-induksi-tiga-fasa.html>



Gambar 11. Bentuk belitan stator

Sumber: <http://all-thewin.blogspot.co.id/2011/11/pinsip-kerja-motor-induksi-tiga-fasa.html>

Cangkang silindris sebagai tempat belitan stator tersebut disebut dengan kumparan stator. Masing-masing kumparan mendapatkan suplai arus tiga fasa. Jika kumparan stator mendapatkan suplai arus tiga fasa, maka akan timbul flux magnet putar pada kumparan tersebut. *Flux magnet* putar mengakibatkan rotor berputar karena adanya induksi magnet dengan kecepatan putar rotor sinkron dengan kecepatan putar stator. Sehingga diperoleh persamaan sebagai berikut;

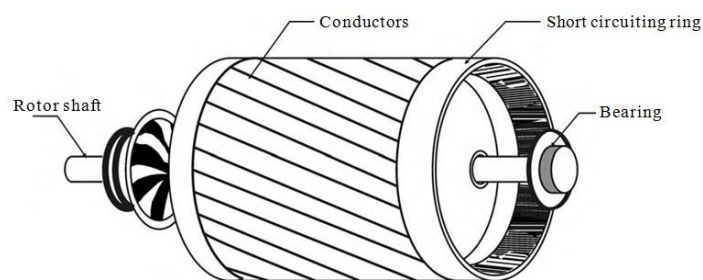
$$N_s = \frac{120 \times f}{P}$$

Dimana: f = frekuensi
P = jumlah kutub motor

Stator terdiri dari beberapa bagian diantaranya badan motor, inti stator, belitan stator, *bearing* dan terminal box.

2.2.7.2.2 Rotor

Rotor merupakan bagian motor induksi yang bergerak serta sebagai tempat kumparan rotor. Terdapat dua jenis kumparan rotor yaitu *squirrel-cage rotor* dan *phase-wound rotor*. Hampir 90% motor induksi menggunakan kumparan rotor jenis *squirrel-cage rotor*. Hal tersebut dikarenakan *squirrel-cage rotor* memiliki bentuk kumparan yang sederhana dan tahan terhadap guncangan. Selain itu, *squirrel-cage rotor* memiliki ujung-ujung kumparan rotor yang terhubung singkat secara permanen. Sedangkan, *phase-wound rotor* memiliki ujung-ujung kumparan rotor yang akan terhubung langsung jika kecepatan putar rotor mencapai kecepatan putar normalnya secara otomatis melalui slip ring yang terdapat pada rotor.



Gambar 12. *Squirrel-cage rotor*

Sumber: <https://www.theengineeringprojects.com/2016/10/squirrel-cage-induction-motor.html>

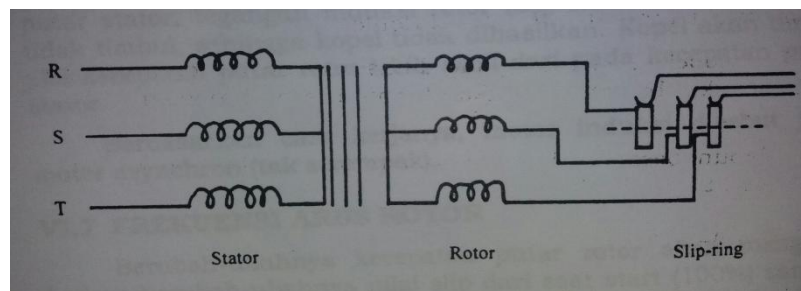
2.2.7.3 Gaya Gerak Listrik Stator dan Rotor

Konstruksi motor induksi terdiri dari stator dan rotor. Apabila stator dihubungkan dengan sumber tegangan tiga fasa, maka akan timbul medan magnet

putar pada kumparan stator. Medan magnet putar mengakibatkan timbulnya gaya gerak listrik (GGL) pada masing-masing kumparan rotor dengan memotong ujung-ujung batang konduktor dari kumparan rotor. Besarnya GGL induksi ialah;

$$E_r = 4,44.f.N_r.\phi_m$$

Dimana: E_r = tegangan induksi saat rotor start (Volt)
 f = frekuensi sumber listrik (Hz)
 ϕ_m = flux putar maksimum (Weber)
 N_r = jumlah kumparan rotor



Gambar 13. Kontruksi kumparan stator dan rotor

Sumber: Irwan Iftadi, 2015, Kelistrikan Industri.

Dari gambar 13, ketiga kumparan rotor dihubungkan dengan tiga cincin yang diisolasi antara satu dengan lainnya. Tiga cincin disebut dengan slip ring yang ditempatkan pada ujung sumbu rotor. Setelah timbulnya GGL induksi E_r pada motor, ketiga jepitan dihubung singkat, sehingga mengakibatkan kumparan rotor menjadi rangkaian tertutup sehingga menimbulkan arus I_r .

Dengan adanya I_r pada medan magnet putar mengakibatkan timbulnya gaya Lorentz (F) sebesar;

$$F = B.L.I$$

Dimana : F = Gaya Lorentz (Newton)
 B = Kerapatan flux (Weber/m²)

L = Panjang kumparan rotor

I = Kuat arus rotor (ampere)

Apabila panjangnya jari-jari kumparan rotor r , maka besarnya momen putar adalah;

$$T_r = F.r(N.m)$$

Dimana : 1 N.m = 0,738 lb.ft = 1 Joule

Rotor akan berputar searah dengan medan putar stator apabila kopel mula rotor yang dihasilkan oleh F cukup besar untuk memikul beban. Besarnya GGL kumparan rotor saat berputar adalah:

$$E_{rs} = 4,44.f_r.N_r.\phi_m.S$$

Terpotongnya batang konduktor pada kumparan rotor oleh medan putar stator mengakibatkan timbulnya tegangan induksi rotor E_{rs} . Dari hal tersebut diperoleh bahwa untuk menghasilkan tegangan induksi rotor E_{rs} , diperlukan perbedaan relatif antara kecepatan putar stator (N_s) dengan kecepatan putar rotor (N_r).

2.2.7.4 Slip

Slip merupakan perbedaan antara kecepatan putar stator (N_s) dengan kecepatan putar rotor (N_r).

$$S = \frac{(N_s - N_r)}{N_s} \times 100\%$$

$$N_r = N_s(1 - S)$$

$$N_r = \frac{120.f_s}{P}(1 - S)$$

$$N_r = \frac{120.f}{P}(1 - S)$$

Kecepatan slip merupakan hasil pengurangan dari kecepatan stator dikurangi dengan kecepatan rotor.

$$N_s - N_r$$

Sehingga kecepatan slip merupakan hasil perkalian antara slip dengan kecepatan stator.

$$(N_s - N_r) = S \cdot N_s$$

Ketika kecepatan putar rotor sama dengan kecepatan putar stator, maka tegangan induksi rotor (E_{rs}) dan arus rotor (I_r) tidak akan timbul, sehingga kopel tidak dihasilkan. Kopel akan timbul jika kecepatan putar rotor lebih kecil dari kecepatan putar stator.

2.2.7.5 Frekuensi Arus Rotor

Berubahnya nilai slip dari keadaan start (100%) sampai saat berputar pada keadaan normal atau stasioner (0%) mengakibatkan perubahan pada kecepatan putar rotor. Ketika rotor pada keadaan stasioner, maka frekuensi arus rotor sama dengan frekuensi arus sumber. Ketika rotor mulai bergerak (start), maka frekuensi arus rotor tergantung pada slip atau kecepatan slip.

Untuk mencari kecepatan rotor pada kecepatan n adalah:

$$f_s = \frac{P \cdot N_s}{120}$$

$$f_r = \frac{P(N_s - N_r)}{120}$$

atau,

$$f_r = \frac{P(N_s - N_r)}{120} \times \frac{N_s}{N_s}$$

$$f_r = \frac{(P \cdot N_s)}{120} \times \frac{(N_s - N_r)}{N_s}$$

$$f_r = f_s \cdot S$$

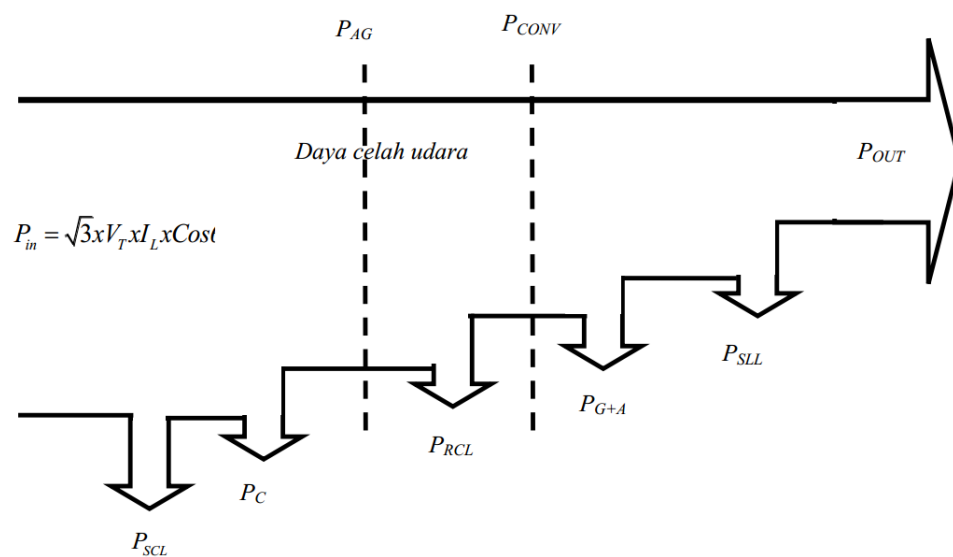
Karena besarnya frekuensi putar stator sama dengan frekuensi jala-jala (f), maka arus rotor dapat dicari dengan persamaan:

$$f_r = f.S$$

2.2.7.6 Daya pada Motor Induksi

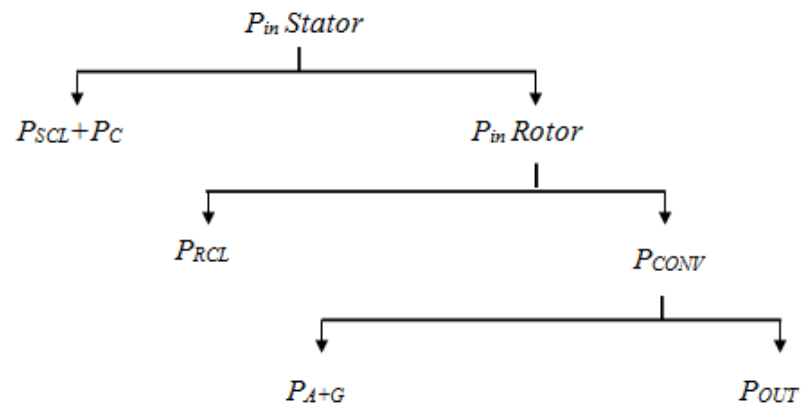
Untuk mengetahui efisiensi pada motor induksi maka terlebih dahulu mencari besarnya daya masuk (P_{in}) dan daya keluaran (P_{out}). Besarnya P_{in} tidak sama dengan P_{out} , karena terdapat beberapa rugi-rugi pada motor induksi yaitu rugi stator, rugi rotor, rugi angin dan gesekan, serta rugi *stray*.

Bagian stator dan rotor terdapat rugi-rugi inti besi yang terdiri dari rugi arus pusar dan rugi histeris. Besarnya rugi inti tergantung dengan frekuensi suplai jala-jala dan kerapatan flux magnet pada inti besi.



Gambar 14. Tingkatan daya pada motor induksi tiga fasa

Sumber: Irwan Iftadi, 2015, Kelistrikan Industri.



Gambar 15. Diagram distribusi daya pada motor induksi tiga fasa

Sumber: Irwan Iftadi, 2015, Kelistrikan Industri.

Dari gambar tingkatan daya dan diagram distribusi daya, maka untuk mencari besarnya efisiensi motor induksi adalah sebagai berikut:

2.2.7.6.1 Daya Input (P_{in})

Sesuai dengan namanya yaitu motor induksi, maka untuk mengalirkan suatu tegangan dan arus ke motor maka dibutuhkan suatu perantara yaitu berupa celah udara. Besarnya daya input ke kumparan stator motor induksi dirumuskan dengan:

$$P_{in} = \sqrt{3} \times V_T \times I_L \times \cos \theta$$

Dimana: P_{in} = Daya input motor induksi tiga fasa (Watt)

V_T = Tegangan sumber (Volt)

I_L = Arus sumber (Ampere)

$\cos \theta$ = Faktor daya motor induksi

2.2.7.6.2 Daya Celah Angin (P_{AG})

Hasil pengurangan dari daya input dikurangi rugi-rugi daya pada stator maka akan diketahui besarnya daya masuk pada rotor yang berupa daya celah

udara. Dimana rugi-rugi stator terdiri dari rugi tembaga stator (P_{SCL}) dan rugi inti stator (P_{CU}), untuk mencari keduanya digunakan persamaan sebagai berikut:

$$P_{SCL} = 3.I_1^2.R_1$$

$$P_{CORE} = \frac{3.E_1^2}{Rc}$$

Dimana :

- I_1 = Arus stator (Ampere)
- R_1 = Resistansi stator (Ohm)
- Rc = Resistansi inti (Ohm)
- E_1 = Tegangan induksi stator (Ohm)

2.2.7.6.3 Daya Mekanik (P_{CONV})

Hasil pengurangan dari daya celah udara (P_{AG}) dikurangi dengan rugi tembaga pada rotor (P_{RCL}) menghasilkan besarnya daya mekanik (P_{CONV}). Besarnya P_{RCL} dapat dicari dengan persamaan berikut ini;

$$P_{RCL} = (P_{in} - P_{SCL} - P_{CORE}) \cdot s$$

Dimana: s = slip

2.2.7.6.4 Rugi Angin dan Gesekan (P_{W+F})

Gaya gesek yang terjadi pada *bearing* dan kipas pendingin motor induksi akan menimbulkan gaya gesek, dimana gaya gesek ini dapat mengakibatkan adanya rugi angin dan gesekan pada motor induksi. Besarnya rugi angin dan gesekan ini bernilai linier karena tidak berasal dari sisi kelistrikan motor induksi.

Menurut S. Cornio E Romero, besarnya rugi angin dan gesekan ini konstan antara 5-15% dari rugi-rugi total suatu motor induksi.

2.2.7.6.5 Rugi lain-lain (P_{STRAY})

Besarnya P_{STRAY} tidak memiliki persamaan elektris, karena pada dasarnya P_{STRAY} berasal dari rugi-rugi yang bersifat mekanis dan pengukurannya sangat sulit dilakukan, seperti rugi angin dan gesekan dan rugi lain-lain. Besarnya

P_{STRAY} dapat dilihat pada tabel standar rugi-rugi yang telah ditetapkan oleh IEEE std 112 metode E1, dimana besarnya P_{STRAY} tergantung dari rating motor yaitu jumlah putaran dan daya motor.

Tabel 3. Rugi-rugi stray

Rating Mesin		Presentase Rugi Stray terhadap Daya Keluaran
1-125 hp	1-90 kW	1.8%
126-500 hp	91-375 kW	1.5%
501-2499 hp	376-1850 kW	1.2%
2500 hp keatas	851 keatas	0.9%

2.2.7.6.6 Daya Output (P_{out})

Hasil pengurangan antara daya mekanik (P_{CONV}) dikurangi rugi angin dan gesekan (P_{A+F}) akan menghasilkan besarnya daya *output* pada motor.

$$P_{out} = P_{CONV} - P_{A+W}$$

2.2.7.6.7 Efisiensi

Perbandingan antara daya output dengan daya *input* disebut dengan efisiensi dan biasanya dinyatakan dalam bentuk persen.

$$\eta = \frac{P_{out}}{P_{in}} \times 100\%$$