

STANDAR PROSEDUR OPERASIONAL PENGGUNAAN

WIRELESS ELECTROCARDIOGRAPH 3 LEADS VIA PERSONAL COMPUTER

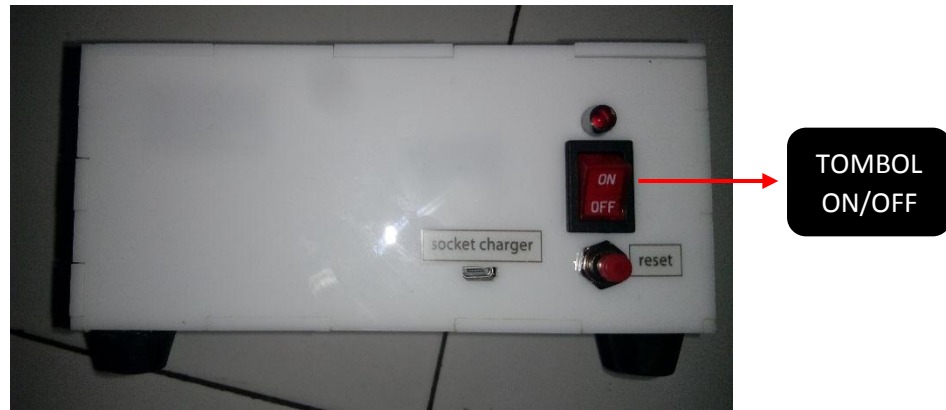
1. Mulailah dengan mengucapkan BISMILLAHIRRAHMANIRRAHIM.
2. Mengoleskan jelly pada permukaan elektroda (khusus untuk elektroda jepit dan suction) jika elektroda yang digunakan adalah elektroda disposable maka tidak perlu mengoleskan jelly.
3. Pasang Elektroda ke kedua tungkai pergelangan tangan dan kedua tungkai pergelangan kaki pasien, untuk rekaman Lead I, Lead II, dan Lead III dengan cara :



4. Kabel RA (right arm) / Warna merah pada pergelangan tangan kanan.
5. Kabel LL (left leg) / Warna hijau pada kaki kiri.
6. Kabel RL (right leg) / Warna hitam pada kaki kanan.
7. Kabel LA (left arm) / Warna kuning pada pergelangan tangan kiri.
8. Hubungkan kabel jack elektroda ke input leads alat bagian depan sesuai dengan warnanya.



9. Tekan tombol ON pada alat.

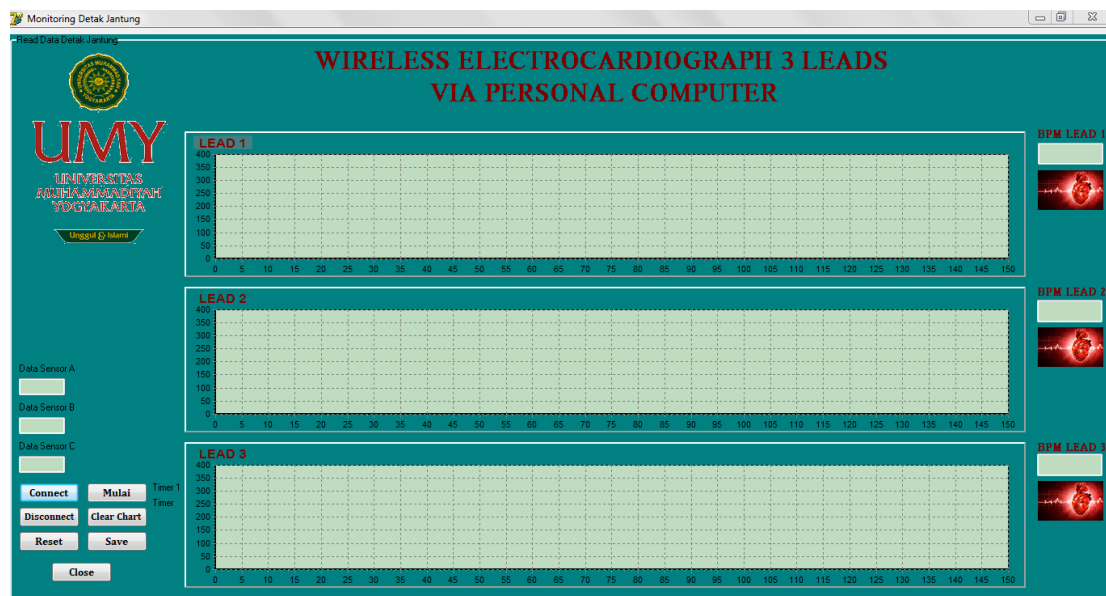


10. Pastikan tegangan pada indikator battery menunjukkan nilai tegangan diatas 3,5 VDC.

11. Hidupkan Laptop/Personal Computer yang sudah di instal software Modul Alat berbasis Delphi 7.

12. Pastikan juga laptop/personal computer sudah terdapat bluetooth adapter dan sudah instal firmware bluetooth HC-05.

13. Buka aplikasi Delphi 7.0 Modul ECG, maka akan muncul tampilan seperti ini :

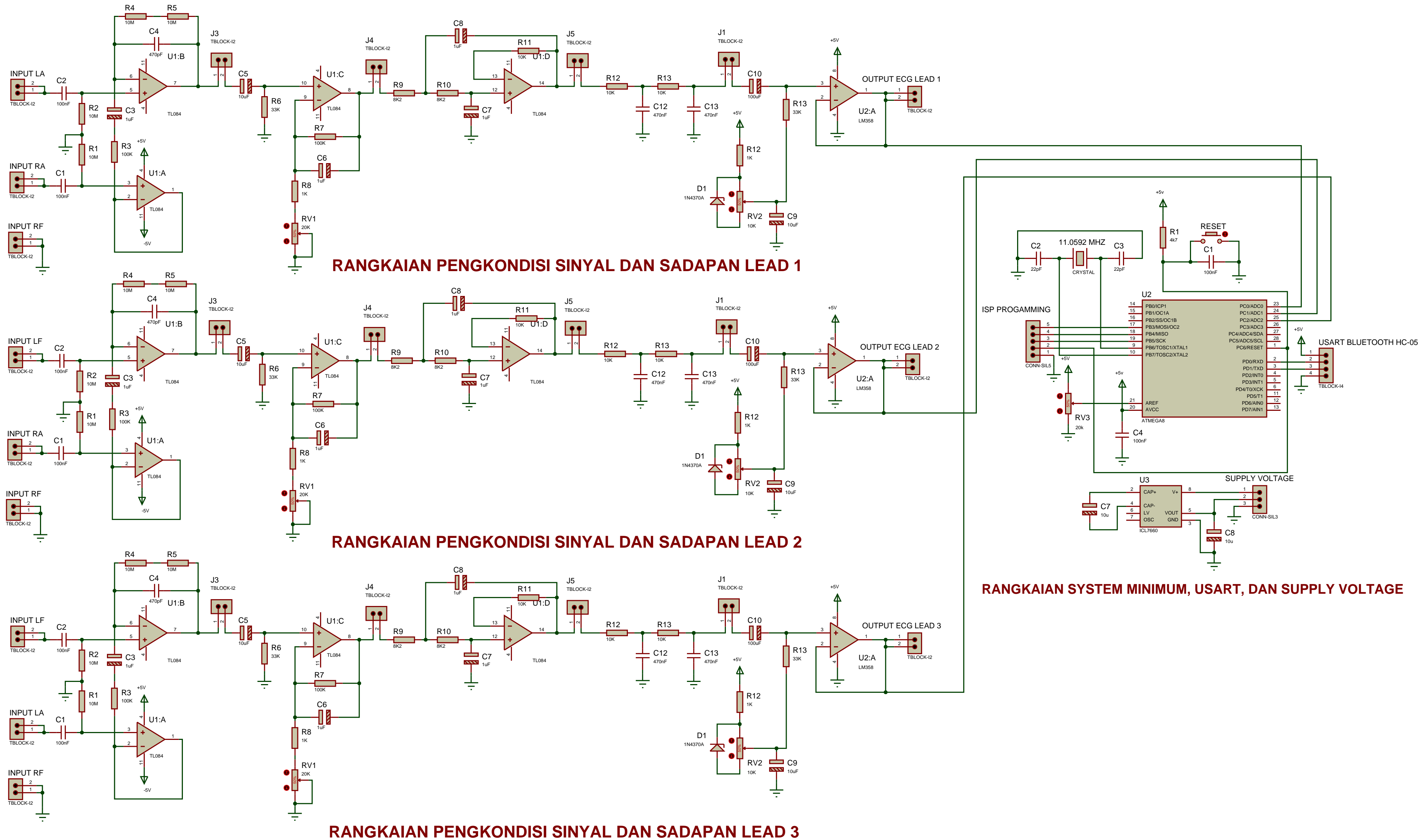


14. Tekan tombol CONNECT jika sudah siap dan mulai untuk perekaman sinyal jantung, dimana jika alat sudah terkoneksi maka led indikator bluetooth transmitter pada alat akan berkedip pelan jika belum connect maka akan berkedip cepat.

15. Tekan tombol MULAI untuk memulai jalannya perekaman sinyal jantung.
16. Nilai BPM akan ditampilkan pada bagian samping grafik untuk masing-masing Lead.
17. Jika perekaman dirasa cukup maka tekan tombol DISCONNECT, jika ingin menghapus pada bagian grafik maka tekan tombol CLEAR CHART, jika ingin menyimpan gambar grafik tekan tombol SAVE.
18. Lepas elektroda pada tubuh pasien, lepas kabel elektroda pada alat, dan rapikan pada tempatnya.
19. Jaga kebersihan elektroda dan tentunya Alat.
20. Tertib.

CATATAN : Mohon cas alat jika level tegangan battery di posisi $\leq 3,5$ V

RANGKAIAN KESELURUHAN



Gambar 3.4 Rangkaian Sistem Keseluruhan