

## BAB II

### LANDASAN TEORI

#### 2.1. Kajian Pustaka.

Dalam judul tugas penelitian pemindah tenaga transmisi manual pada yamaha vixion mengatakan perbandingan roda gigi pada tiap kecepatan dapat dihitung dengan menghitung jumlah gigi dari dua pasang roda gigi antara roda gigi *main shaft* dengan roda gigi *counter shaft*.

Perbandingan gigi. Gear ratio dapat di definisikan sebagai perbandingan antara jumlah putaran yang dihasilkan oleh *gear input (drive gear)* terhadap jumlah putaran *gear output (driven gear)* yang berbeda ukuran, jika *gear input* berputar sebanyak 3 putaran, sedangkan *gear output* berputar sebanyak 1 putaran, maka *gear rasionya* adalah 3:1. Jumlah putaran *gear output* "direduksi" sebanyak 3 kali, sehingga putaran *gear output* berkurang sebanyak 3 kali putaran *gear input*. (Indra Sulistyono (2015)

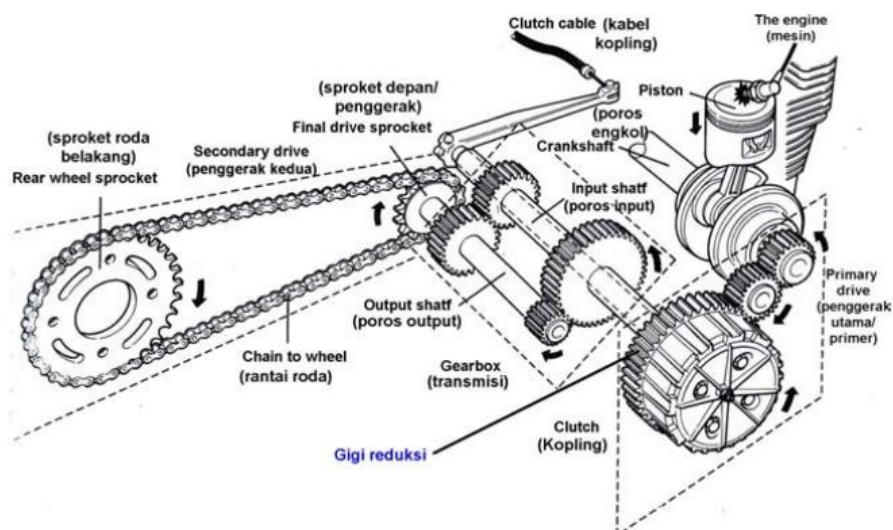
#### 2.2 Prinsip Pemindahan Tenaga

Sepeda motor dituntut bisa dioperasikan atau dijalankan pada berbagai kondisi jalan. Namun demikian, mesin yang berfungsi sebagai penggerak utama pada sepeda motor tidak bisa melakukan dengan baik apa yang menjadi kebutuhan atau tuntutan kondisi jalan tersebut. Misalnya, pada saat jalanan mendaki, sepeda motor membutuhkan momen puntir (*torsi*) yang besar namun kecepatan atau laju sepeda motor yang dibutuhkan rendah. Pada saat ini walaupun putaran mesin tinggi karena katup trotel atau katup gas dibuka penuh namun

putaran mesin tersebut harus dirubah menjadi kecepatan atau laju sepeda motor yang rendah. Sedangkan pada saat sepeda motor berjalan pada jalan yang rata, kecepatan diperlukan tapi tidak diperlukan torsi yang besar.

Pemindah tenaga pada sepeda motor terdiri dari dua sistem yang saling berhubungan yaitu sistem kopling yang berfungsi untuk memutus putaran mesin ke transmisi, dan sistem transmisi yang berfungsi untuk merubah rasio putaran yang dihasilkan mesin.

Berdasarkan penjelasan di atas, sepeda motor harus dilengkapi dengan suatu sistem yang mampu menjembatani antara *output* mesin (daya dan *torsi* mesin) dengan tuntutan kondisi jalan. Sistem ini dinamakan dengan sistem pemindahan tenaga. Prinsip kerja mesin dan pemindahan tenaga pada yamaha vixion adalah sebagai berikut:



Gambar 2.1 Rangkaian Pemindahan Tenaga (Daryanto. 2002)

Ketika poros engkol (*crankshaft*) diputar oleh pedal kick starter atau dengan motor starter, piston bergerak naik turun (TMA dan TMB). Pada saat piston bergerak ke bawah, terjadi kevakuman di dalam silinder atau *crankcase*.

Kevakuman tersebut selanjutnya menarik (menghisap) campuran bahan bakar dan udara melalui karburator (bagi sistem bahan bakar konvensional). Sedangkan bagi sistem bahan bakar tipe injeksi (tanpa karburator), proses pencampuran terjadi dalam saluran masuk sebelum katup masuk setelah terjadi penyemprotan bahan bakar oleh injektor.

Ketika piston bergerak ke atas (TMA) campuran bahan bakar dan udara di dalam silinder dikompresi. Kemudian campuran dinyalakan oleh busi dan terbakar dengan cepat (peledakan). Gas hasil pembakaran tersebut melakukan ekspansi (pengembangan) dan mendorong piston ke bawah (TMB). Tenaga ini diteruskan melalui connecting rod (batang piston), lalu memutar *crankshaft*. menekan piston naik untuk mendorong gas hasil pembakaran. Selanjutnya piston melakukan langkah yang sama. Gerak piston naik turun yang berulang-ulang diubah menjadi gerak putar yang halus. Tenaga putar dari *crankshaft* ini akan dipindahkan ke roda belakang melalui roda gigi reduksi, kopling, *gear box* (transmisi), sprocket penggerak, rantai dan roda sprocket. Gigi reduksi berfungsi untuk mengurangi putaran mesin agar terjadi penambahan tenaga.

## **2.1. Komponen Sistem Pemindah Tenaga**

### **2.1.1. Kopling (*Clutch*)**

Kopling berfungsi meneruskan dan memutuskan putaran dari poros engkol ke transmisi (perseneling) ketika mulai atau pada saat mesin akan berhenti atau memindahkan gigi. Umumnya kopling yang digunakan pada sepeda motor adalah adalah kopling tipe basah dengan plat ganda, artinya kopling dan komponen kopling lainnya terendam dalam minyak pelumas dan terdiri atas beberapa plat

kopling. Tipe kopling yang digunakan pada sepeda motor menurut cara kerjanya ada dua jenis yaitu kopling mekanis dan kopling otomatis. Cara melayani kedua jenis kopling ini sewaktu membebaskan (memutuskan) putaran poros engkol sangat berbeda.

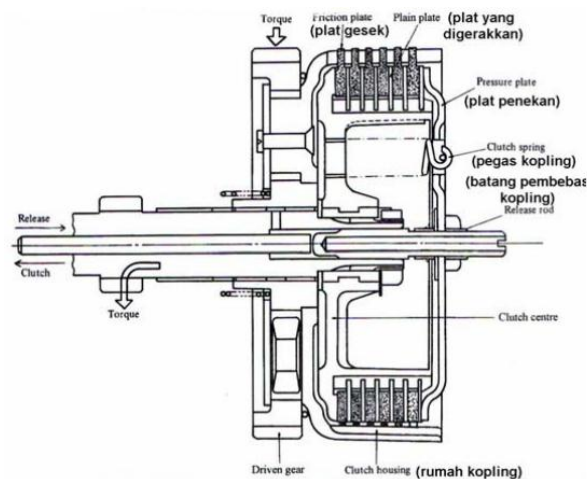
#### 1. Kopling Mekanis (*Manual Clutch*)

Kopling mekanis adalah kopling yang cara kerjanya diatur oleh handel kopling, dimana pembebasan dilakukan dengan cara menarik handel kopling pada batang kemudi. Kedudukan kopling ada yang terdapat pada *crankshaft* (poros engkol/kruk as) (misalnya: Honda S90Z, Vespa, Bajaj dan lain-lain) dan ada yang berkedudukan pada as primer (input/main *shaft*) (misalnya: Honda CB 100 dan CB 125, Yamaha, Suzuki dan Kawasaki).

Sistem kopling mekanis terdiri atas bagian-bagian berikut yaitu a) mekanisme handel terdiri atas: handel, tali kopling (kabel kopling), tuas (batang) dan pen pendorong. b) mekanisme kopling terdiri atas (gambar 7.2): gigi primer kopling (*driven gear*), rumah (clutch housing), plat gesek (*friction plate*) plat kopling (*plain plate*), per (*coil spring*), pengikat (baut), kopling tengah (*centre clutch*), plat tutup atau plat penekan (*pressure plate*), klep penjamin dan batang penekan/pembebas (*release rod*).

Rumah kopling (*clutch housing*) ditempatkan pada poros utama ( *main shaft*) yaitu poros yang menggerakkan semua roda gigi transmisi. Tetapi rumah kopling ini bebas terhadap poros utama, artinya bila rumah kopling berputar poros utama tidak ikut berputar. Pada bagian luar rumah kopling terdapat roda gigi (*driven gear*) yang berhubungan dengan roda gigi pada

poros engkol sehingga bila poros engkol berputar maka rumah kopling juga ikut berputar. Agar putaran rumah kopling dapat sampai pada poros utama maka pada poros utama dipasang hub kopling (*clutch sleeve hub*).



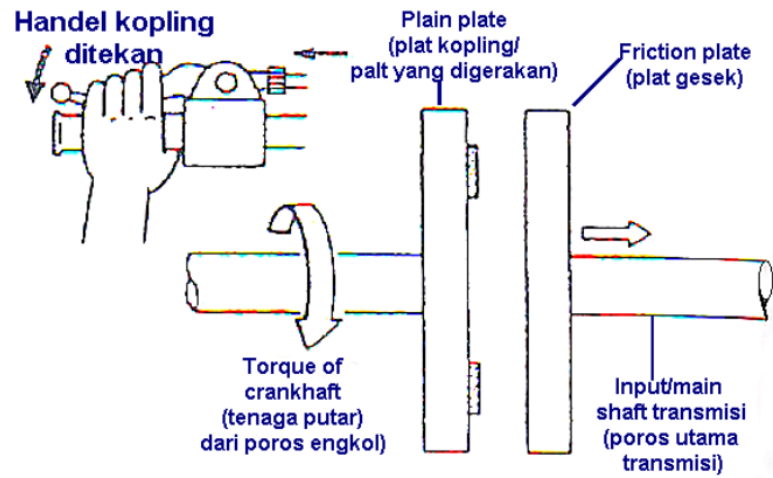
Gambar 2.2 Konstruksi kopling plat banyak tipe *coil spring* (pegas keong) (Daryanto. 2002)

Untuk menyatukan rumah kopling dengan hub kopling digunakan dua tipe pelat, yaitu pelat tekan (*clutch driven plate/plain plate*) dan pelat gesek (*clutch drive plate/friction plate*). Pelat gesek dapat bebas bergerak terhadap hub kopling, tetapi tidak bebas terhadap rumah kopling. Sedangkan pelat tekan dapat bebas bergerak terhadap rumah kopling, tetapi tidak bebas pada hub kopling.

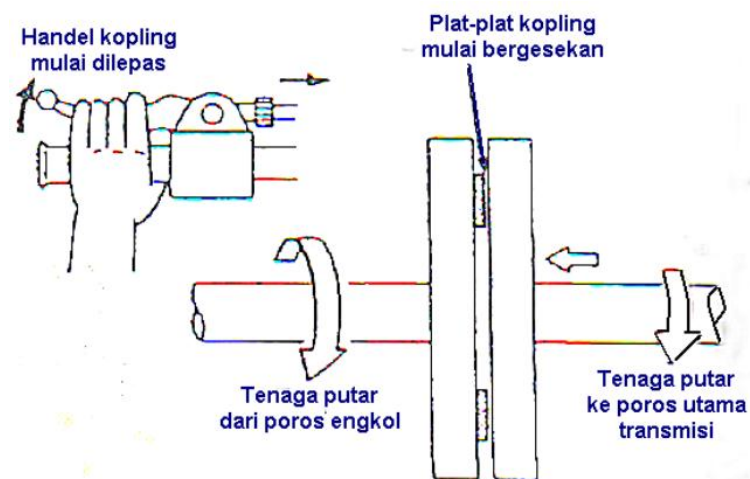
Cara kerja kopling mekanis adalah sebagai berikut: Bila handel kopling pada batang kemudi bebas (tidak ditarik) maka pelat tekan dan pelat gesek dijepit oleh piring penekan (*clutch pressure plate*) dengan bantuan pegas kopling sehingga tenaga putar dari poros engkol sampai pada roda belakang. Sedangkan bila handel kopling pada batang kemudi ditarik maka kawat kopling akan menarik alat pembebas kopling.

Alat pembebas kopling ini akan menekan batang tekan (*pushrod*) atau *release rod* yang ditempatkan di dalam poros utama. *pushrod* akan mendorong piring penekan ke arah berlawanan dengan arah gaya pegas kopling. Akibatnya pelat gesek dan pelat tekan akan saling merenggang dan putaran rumah kopling tidak diteruskan pada poros utama, atau hanya memutar rumah kopling dan pelat geseknya saja.

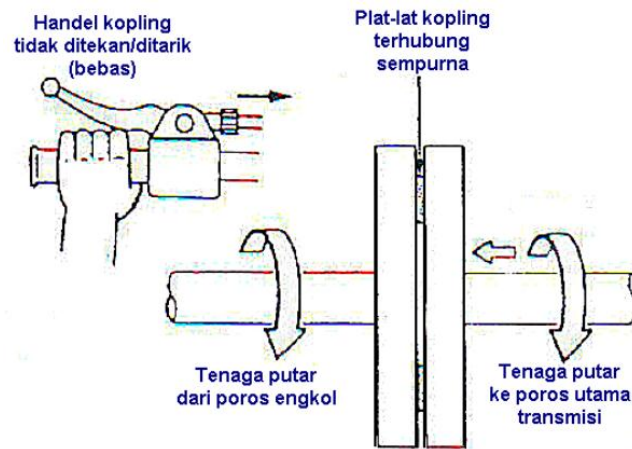
Ilustrasi aliran tenaga (putaran) dari mesin ke transmisi adalah seperti terlihat pada gambar 2.3, 2.4 dan 2.5 berikut ini. Gambar 2.3 mengilustrasikan saat handel kopling ditekan sehingga kopling saat ini tidak meneruskan putaran dari mesin ke transmisi. Pada gambar 2.4 mengilustrasikan saat handel kopling mulai dilepas sehingga saat plat pada kopling mulai berhubungan antara satu dengan yang lainnya sehingga putaran dari mesin (*crankshaft*) mulai diteruskan ke transmisi. Sedangkan pada gambar 2.5 mengilustrasikan saat handel kopling dilepas penuh sehingga putaran dari mesin diteruskan dengan sempurna ke transmisi karena antara plat kopling dan plat gesek pada kopling sudah saling berhubungan.



Gambar 2.3 Putaran Mesin Tidak Diteruskan Ke Transmisi Saat Handel Kopling Ditekan (Sutiman solikin, 2005)



Gambar 2.4 Putaran Mesin Mulai Diteruskan Ke Transmisi Saat Handel Kopling Mulai Dilepas (Sutiman solikin, 2005)

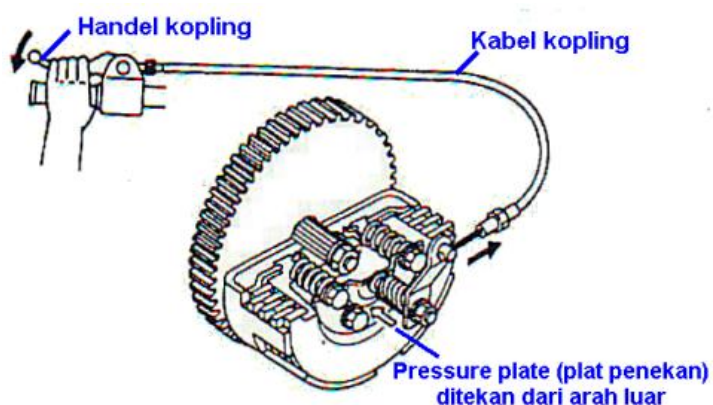


Gambar 2.5 Putaran Mesin Diteruskan Dengan Sempurna Ke Transmisi Saat Handel Kopling Dilepas (Sutiman Solikin, 2005)

Pada tipe kopling mekanik terdapat dua cara untuk membebaskan kopling (putaran mesin tidak diteruskan ke transmisi), yaitu secara manual dan hidrolik . Metode pembebasan kopling secara manual adalah dengan menggunakan kabel kopling yang ditarik oleh handel kopling

Terdapat tiga tipe untuk pembebasan kopling secara manual, yaitu:

- Tipe dengan mendorong dari arah luar (*outer push type*)



Gambar 2.6 Pembebas Kopling Dengan *Outer Push Type* (Sutiman Solikin, 2005)

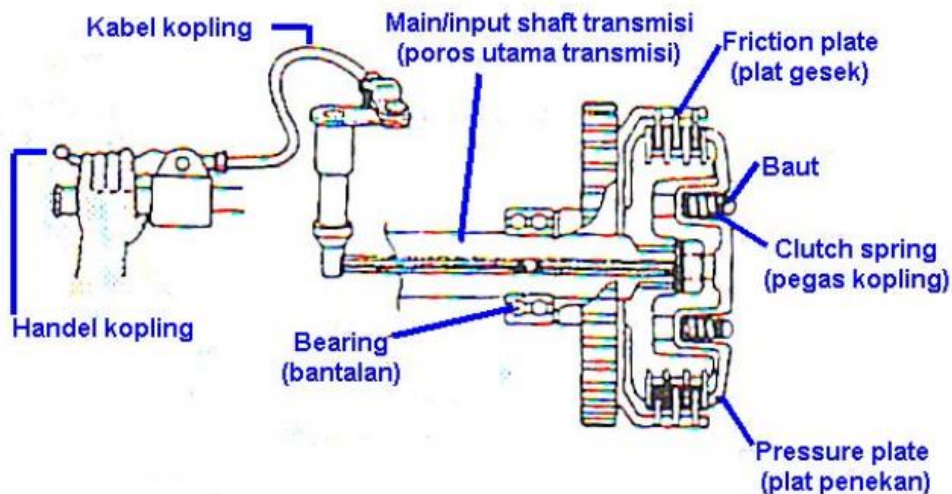
Pada tipe ini, jika handel kopling ditarik, plat penekan (*pressure plate*) akan ditekan ke dalam dari arah sebelah luar. Dengan tertekannya



plat penekan tersebut, plat kopling akan merenggang dari plat penekan, sehingga kopling akan bebas dan putaran mesin tidak diteruskan ke transmisi.

➤ **Tipe dengan mendorong ke arah dalam** (*inner push type*)

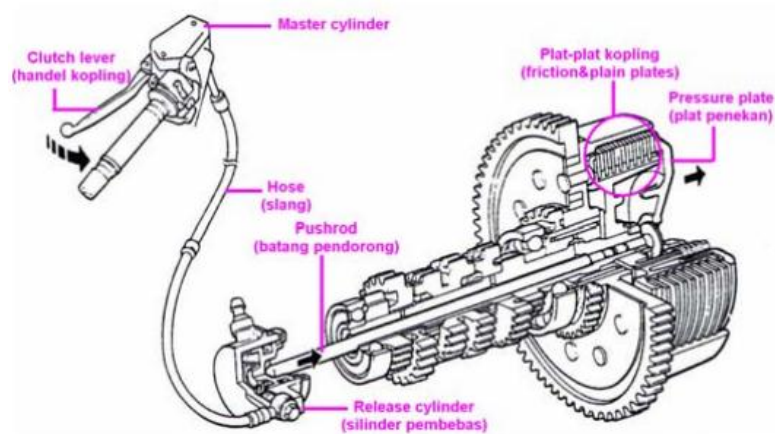
Pada tipe ini, jika handel kopling ditarik, plat penekan (*pressure plate*) akan ditekan ke luar dari arah sebelah dalam. Dengan tertekannya plat penekan tersebut, plat kopling akan merenggang dari plat penekan, sehingga kopling akan bebas dan putaran mesin tidak diteruskan ke transmisi.



Gambar 2.7 Pembebas Kopling Dengan *Inner Push Type* (Sutiman Solikin, 2005)

Sedangkan metode pembebasan kopling tipe mekanik dengan menggunakan sistem hidrolik adalah dengan mengganti fungsi kabel kopling oleh cairan hidrolik. Cara kerjanya hampir sama dengan sistem rem yang menggunakan cairan/fluida hidrolik. Jika handel kopling/tangkai kopling ditarik, batang pendorong (*pushrod*) pada master *cylinder* mendorong cairan hidrolik yang berada pada slang. Kemudian cairan

hidrolik tersebut menekan piston yang terdapat pada silinder pembebas (*release cylinder*).



Gambar 2.8 Pembebas Kopling Dengan Sistem Hidrolik (Sutiman Solikin, 2005)

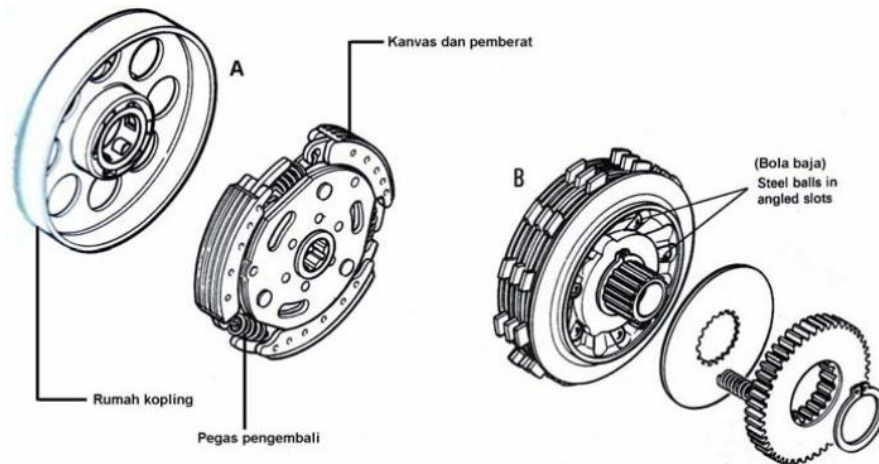
Akibatnya piston bergerak keluar dan mendorong *pushrod* yang terdapat pada bagian dalam poros utama transmisi. Pergerakan *pushrod* pada poros utama transmisi tersebut akan menyebabkan plat penekan pada kopling tertekan sehingga kopling akan terbebas dan putaran mesin tidak diteruskan ke transmisi. Metode pembebasan kopling tipe mekanik dengan menggunakan sistem hidrolik mempunyai keuntungan, antara lain; lembut dan ringan dalam membebaskan dan menghubungkan pergerakan kopling, bebas penyetelan dan perawatan terkecuali pemeriksaan berkala/rutin pada sistem hidrolik seperti ketinggian cairan hidrolik, dan penggantian cairan dan perapat (*seal*) hidrolik.

Dengan pergerakan yang ringan tersebut, maka tipe ini bisa menggunakan pegas kopling (*clutch spring*) yang lebih kuat dibanding kopling tipe mekanik yang menggunakan kabel kopling. Pegas kopling yang lebih kuat akan menyebabkan daya tekan/cengkram plat penekan menjadi

lebih kuat juga saat kopling tersebut terhubung, sehingga proses penyambungan putaran mesin ke transmisi akan lebih baik.

## 2. **Kopling Otomatis** (*Automatic Clutch*)

Kopling otomatis adalah kopling yang cara kerjanya diatur oleh tinggi atau rendahnya putaran mesin itu sendiri, dimana pembebasan dilakukan secara otomatis, pada saat putaran rendah. Kedudukan kopling berada pada poros engkol/kruk as dan ada juga yang berkedudukan pada as primer persnelling/poros utama transmisi ( *main/input shaft transmisi*) seperti halnya kopling mekanis. Mekanisme atau peralatan kopling otomatis tidak berbeda dengan peralatan yang terdapat pada kopling mekanis, hanya tidak ada perlengkapan handel sebagai gantinya terdapat alat khusus yang bekerja secara otomatis pula seperti: a) otomatis kopling; terdapat pada kopling tengah (untuk kopling yang berkedudukan pada *crankshaft*), b) Bola baja keseimbangan gaya berat (*roller weight*); berguna untuk menekan palat dasar waktu digas, c) per kopling yang lemah; berguna untuk menetralkan (menolkan) kopling waktu mesin hidup langsam/idle, dan 4) pegas pengembali ( *return spring* ); berguna untuk mengembalikan cepat dari posisi masuk ke netral bila mesin hidup dari putaran tinggi menjadi rendah. Kopling otomatis terdiri atas dua unit kopling yaitu kopling pertama dan kopling kedua. Kopling pertama ditempatkan pada poros engkol. Komponennya terdiri atas pasangan sepatu (*kanvas*) kopling, pemberat sentrifugal, pegas pengembali dan rumah kopling.



Gambar 2.9 Konstruksi Kopling Otomatis Tipe Centripugal (Daryanto. 2002)

(A) Centripugal Tipe Kanvas/Sepatu, (B) Centripugal Tipe Plat

Cara kerjanya adalah sebagai berikut: Pada putaran stasioner/langsam (putaran rendah), putaran poros engkol tidak diteruskan ke gigi pertama penggerak (*primary drive gear*) maupun ke gigi pertama yang digerakkan (*primary driven gear*). Ini terjadi karena rumah kopling bebas (tidak berputar) terhadap kanvas, pemberat, dan pegas pengembali yang terpasang pada poros engkol.

Pada saat putaran mesin rendah (*stasioner*), gaya sentrifugal dan kanvas kopling, pemberat menjadi kecil sehingga sepatu kopling terlepas dari rumah kopling dan tertarik ke arah poros engkol, akibatnya rumah kopling yang berkaitan dengan gigi pertama penggerak menjadi bebas terhadap poros engkol. Saat putaran mesin bertambah, gaya sentrifugal semakin besar sehingga mendorong kanvas kopling mencapai rumah kopling di mana gayanya lebih besar dari gaya tarik pengembali.

Rumah kopling ikut berputar dan meneruskan ke tenaga gigi pertama yang digerakkan. Sedangkan kopling kedua ditempatkan bersama *primary*

*driven gear* pada poros center (*countershaft*) dan berhubungan langsung dengan mekanisme pemindah gigi transmisi/persnelling. Pada saat gigi persnelling dipindahkan oleh pedal pemindah gigi, kopling kedua dibebaskan oleh pergerakan poros pemindah gigi (*gear shifting shaft*).

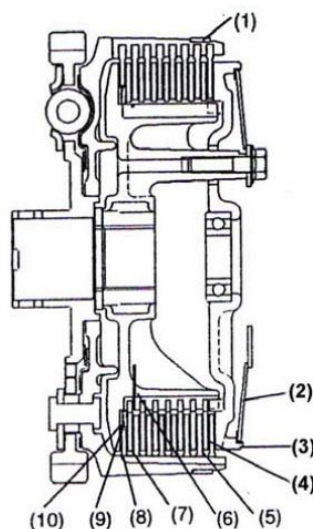
### 2.1.2. Tipe-Tipe Kopling

Selain dibedakan menurut cara kerjanya, tipe kopling juga bisa dibedakan sebagai berikut:

#### 1. Berdasarkan Konstruksi Kopling:

##### ➤ Kopling tipe piringan

Kopling tipe piringan (*disc*) terdiri dari berbagai plat gesek (*friction plate*) sebagai plat penggerak untuk menggerakkan kopling. Plat gesek dan plat yang digerakkan (*plain plate*) pada tipe kopling manual digerakkan oleh per/pegas, baik jenis pegas keong (*coil spring*) seperti terlihat pada gambar 2.2 maupun pegas diapragma (*diaphragm spring*).



Gambar 2.11 Kopling Piringan Dengan Penggerak

### Tipe *Diaphragma Spring* (Daryanto. 2002)

Keterangan :

1. *Strengthening ring* (cincin penguat)
2. *Diaphragm spring* (pegas diaphragma)
3. *Pressure plate* (plat penekan)
4. *Plain plates* (plat yang digerakkan)
5. *Friction plates* (plat gesek/penggerak)
6. *Wire retaining ring* (cincin kawat penahan)
7. *Inner plain plate* (*plain plate* bagian dalam)
8. *Inner friction plate* (*friction plate* bagian dalam)
9. *Anti-judder spring* (pegas)
10. *Anti-judder spring seat* (dudukan pegas)

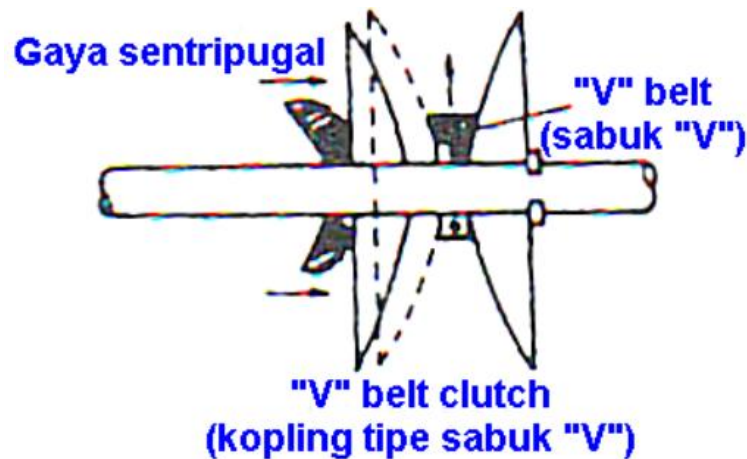
Selain kopling piringan yang digerakkan secara manual di atas, kopling piringan juga bisa digerakkan secara otomatis berdasarkan gerakan sentripugal. Konstruksi kopling piringan dengan gerakan sentripugal seperti terlihat pada gambar 2.10.

➤ Kopling sepatu sentrifugal

Kopling sepatu sentripugal (*the shoes-type centrifugal clutch*) terdiri dari susunan sepatu atau kanvas kopling yang akan bergerak ke arah luar karena gerakan sentripugal saat kopling berputar. Kopling tipe ini akan meneruskan putaran dari mesin ke transmisi setelah gerakan sepatunya ke arah luar berhubungan dengan rumah kopling (*drum*) sampai rumah kopling tersebut ikut berputar. Konstruksi kopling sepatu dengan gerakan

sentripugal seperti terlihat pada gambar 2.9 bagian A pada pembahasan sebelumnya.

➤ Kopling " V " *Belt*



Gambar 2.12 Kopling Tipe "V" *Belt* (Daryanto. 2002)

Kopling "V" belt merupakan kopling yang terdiri dari sabuk (belt) yang berbentuk "V" dan puli (*pulley*). Kopling akan bekerja meneruskan putaran karena adanya gerakan tenaga sentripugal yang menjepit sabuk "V" tersebut.

2. Berdasarkan Kondisi Kerja kopling

➤ *Wet clutch* (kopling basah)

Kopling basah merupakan salah satu tipe yang ditinjau berdasarkan kondisi kerja kopling, yaitu merendam bagian dalam kopling yang terdapat dalam crank case (bak poros engkol) dengan minyak pelumas/oli. Pelumas berfungsi sebagai pendingin untuk mencegah kopling terbakar.

Fungsi lainnya adalah untuk melumasi *bushing* (bos) dan *bearing* (bantalan) yang terdapat pada rumah kopling dan melumasi kanvas dan gigi yang terdapat pada plat kopling. Bahan-bahan yang bergesekan pada

kopling basah dirancang khusus agar dapat bekerja dalam rendaman oli dan bisa membuat kerja kopling sangat lembut. Oleh karena itu, kopling basah banyak digunakan pada sepeda motor.

➤ *Dry clutch* (kopling kering)

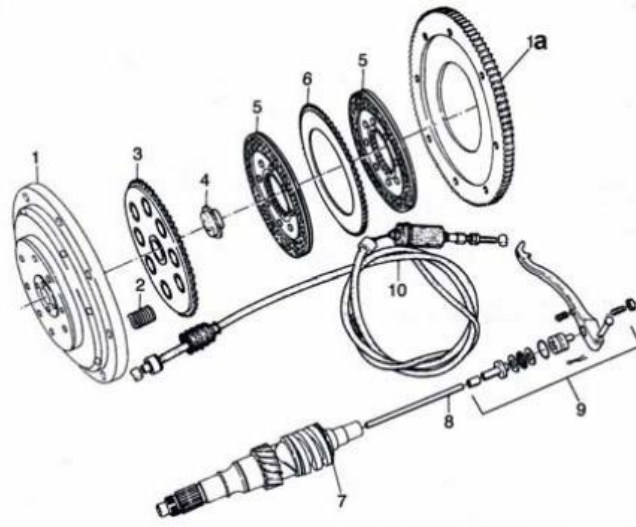
Kopling kering digunakan untuk mengatasi kelemahan kopling basah. Gesekan yang dihasilkan pada kopling basah tidak sebanyak kopling kering, sehingga memerlukan jumlah plat kopling yang lebih banyak. Disebut kopling kering karena penempatan kopling berada di luar ruang oli dan selalu terbuka dengan udara luar untuk menyalurkan panas yang dihasilkan saat kopling bekerja. Namun demikian, penggunaan kopling kering umumnya terbatas untuk sepeda motor balap saja. Alasan utamanya adalah pada sepeda motor balap dibutuhkan respon kopling yang baik dan cepat walau kerja kopling yang dihasilkan tidak selembut kopling basah. Selain itu, dengan kopling kering, tentunya akan mengurangi berat sepeda motor.

3. Berdasarkan tipe plat kopling (*plate clutch*)

➤ *Single or double plate type* (plat kopling tunggal atau ganda)

Plat kopling tunggal atau ganda digunakan pada sepeda motor yang poros engkol-nya (*crankshaft*) sejajar dengan rangka (rumah transmisi/persnelling) dan kopling tersebut dibautkan pada ujung rangka tersebut. Kopling mempunyai rumah tersendiri yang berada diantara mesin dan transmisi. Diameter kopling dibuat besar agar menghasilkan luas permukaan gesek yang besar karena hanya terdiri dari satu atau dua buah plat kopling.





Gambar 2.13 Konstruksi plat kopling ganda (Daryanto. 2002)

Keterangan :

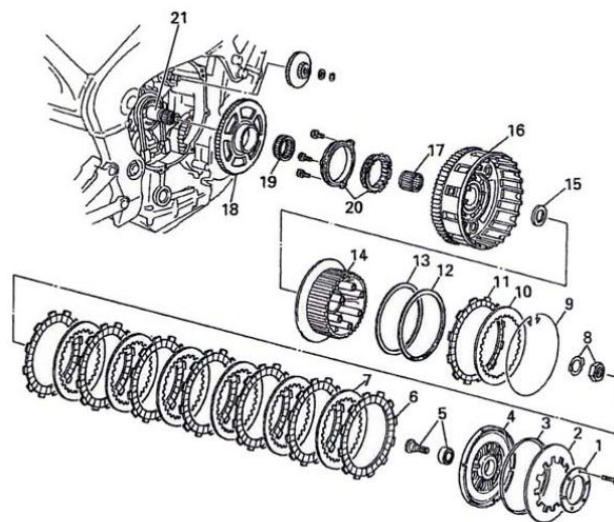
1. *Clutch housing* (rumah kopling)
2. *Spring* (pegas)
3. *Pressure plate* (plat penekan)
4. *Pressure plate lifter* (pengangkat plat penekan)
5. *Friction plates* (plat gesek/penggerak)
6. *Plain plates* (plat yang digerakkan)
7. *Gearbox input shaft* (poros masuk transmisi)
8. *pushrod* (batang pendorong)
9. Mekanisme pembebas kopling
10. Kabel kopling

➤ *Multi-plate type* (tipe plat kopling banyak)

Kopling plat banyak adalah suatu kopling yang terdiri dari plat gesek (*friction plate*) dan plat yang digerakkan (*plain plate*) lebih dari satu pasang. Biasanya plat gesek berjumlah 7, 8 atau 9 buah. Sedangkan *plain*

*plate* selalu kurang satu dari jumlah plat gesek karena penempatan *plain plate* selalu diapit diantara plat gesek.

Pada umumnya sepeda motor yang mempunyai mesin dengan posisi poros engkol melintang menggunakan kopling tipe plat banyak. Alasannya adalah kopling dapat dibuat dengan diameter yang kecil. Kopling plat banyak juga sedikit lebih ringan dibanding kopling plat tunggal, namun masih bisa memberikan kekuatan dan luas permukaan gesek yang lebih besar. Kopling plat banyak yang digunakan pada sepeda motor modern pada umumnya kopling plat banyak tipe basah (*wet multi-plate type*). Konstruksi kopling plat banyak seperti terlihat pada gambar 2.2 dan gambar 2.11 pada pembahasan sebelumnya. Sedangkan contoh uraian komponen kopling plat banyak seperti terlihat pada gambar 7.14 di bawah ini.



Gambar 2.14 Komponen tipe plat kopling banyak (Daryanto. 2002)

Keterangan :

1. *Diaphragma spring* retainer (penahan pegas diaphragma)
2. *Diaphragma spring*

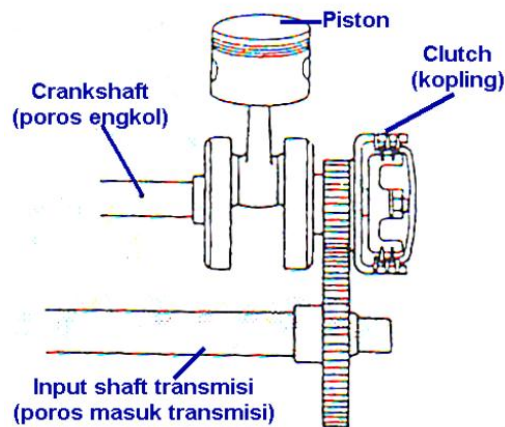
3. *Diaphragma spring seat* (dudukan pegas diaphragma)
4. *Pressure plat* (plat penekan)
5. *Pullrod and bearing* (batang pendorong dan bantalan)
6. *Friction plates* (plat gesek)
7. *Plain plates* (plat yang digerakkan)
8. *Nut and lockwasher* (mur & cincin pengunci kopling)
9. *Wire retaining ring* (cincin kawat penahan)
10. *Inner plain plate* (*plain plate* bagian dalam)
11. *Inner friction plate* (plat gesek bagian dalam)
12. *Anti-judder spring* (pegas)
13. *Anti-judder spring seat* (dudukan pegas)
14. *Clutch centre* (kopling tengah)
15. *Thrust washer* (cincin pendorong)
16. *Clutch housing* (rumah kopling)
17. *Needle bearing* (bantalan)
18. *Starter clutch gear* (gigi kopling starter)
19. *Needle bearing* (bantalan)
20. *Starter clutch sprag* (ganjal kopling starter)
21. *Gearbox input shaft* (poros masuk transmisi)

#### 4. Berdasarkan posisi kopling

##### ➤ Hubungan langsung

Maksud dari hubungan langsung adalah pemasangan kopling langsung pada ujung poros engkol (*crankshaft*) sehingga putaran kopling akan sama

dengan putaran mesin. Sepeda motor yang posisi kopling-nya menggunakan tipe hubungan langsung harus dirancang sedemikian rupa agar daya tahan dan kerja kopling bisa tetap presisi dan baik.



Gambar 2.15. Posisi kopling tipe hubungan langsung (Daryanto. 2002)

#### ➤ Tipe reduksi

Maksud dari tipe reduksi adalah pemasangan kopling berada pada ujung poros utama atau poros masuk transmisi (*input shaft*). Jumlah gigi kopling yang dipasang pada ujung poros utama transmisi lebih banyak dibanding jumlah gigi penggerak pada ujung poros engkol. Dengan demikian putaran kopling akan lebih lambat dibanding putaran mesin. Hal ini bisa membuat kopling lebih tahan lama. Konstruksi posisi kopling tipe reduksi seperti terlihat pada gambar 2.1 pada pembahasan awal bab ini.

### 2.1.3. Transmisi (*Gear box*)

Prinsip dasar transmisi adalah bagaimana bisa digunakan untuk merubah kecepatan putaran suatu poros menjadi kecepatan yang diinginkan untuk tujuan tertentu. Gigi transmisi berfungsi untuk mengatur tingkat kecepatan dan momen

(tenaga putaran) mesin sesuai dengan kondisi yang dialami sepeda motor. Transmisi pada sepeda motor terbagi menjadi; a) transmisi manual, dan b) transmisi otomatis.

Berdasarkan cara pemindahan gigi Transmisi manual di bedakan menjadi 3 yaitu:

1. *Tipe Sliding Mesh*
2. *Tipe Constan Mesh*
3. *Tipe Sincronmesh*

### **1. Transmisi Tipe *Sliding Mesh***

Transmisi Tipe *Sliding Mesh* adalah jenis Transmisi Manual yang cara kerja dalam pemindahan gigi dengan cara menggeser langsung roda gigi *input* dan *output* nya. Transmisi jenis ini jarang digunakan karena mempunyai kekurangan-kekurangan. Contohnya perpindahan gigi yaang tidak langsung dan memerlukan beberapa waktu dan pada saat perpindahan gigi pun kasar.

### **2. Transmisi Tipe *Constanth Mesh***

Transmisi Tipe *Constanth Mesh* adalah jenis transmisi manual yang cara kerja pemindahan giginya memerlukan bantuan kopling geser agar terjadi perpindahan tenaga dari poros *input* ke poros *output*.tetapi poros *output* nya tidak jadi satu dengan poros *output* nya transmisi.tenaga akan di teruskan ke poros *output* melalui mekanisme kopling geser.

### 3. Transmisi Tipe *Sincromesh*

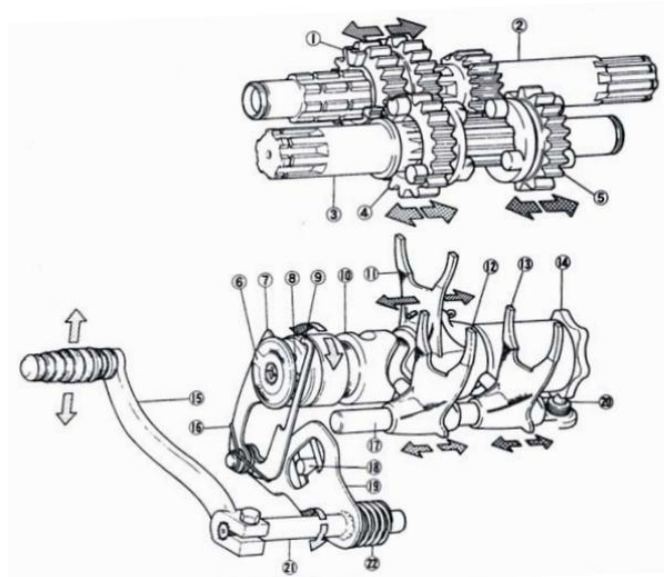
Transmisi jenis Sincromesh dapat menyamakan antara roda gigi penggerak (*input*) dan roda gigi yang di gerakkan (*output*). Kelebihan yang dimiliki jenis sincromesh yaitu: perpindahan gigi dapat dilakukan secara langsung tanpa menunggu waktu yang lama. Suara saat perpindahan gigi halus.

Namun komponen yang dipakai di sistem pemindah tenaga Yamaha Vixion menggunakan jenis tipe *Constant Mesh* yang menggunakan sistem perpindahan gigi dengan bantuan kopling.

Komponen utama dari gigi transmisi pada sepeda motor terdiri dari susunan gigi-gigi yang berpasangan yang berbentuk dan menghasilkan perbandingan gigi-gigi tersebut terpasang. Salah satu pasangan gigi tersebut berada pada poros utama (*main shaft/input shaft*) dan pasangan gigi lainnya berada pada poros luar (*output shaft/counter shaft*). Jumlah gigi kecepatan yang terpasang pada transmisi tergantung kepada model dan kegunaan sepeda motor yang bersangkutan. Jika kita memasukkan gigi atau mengunci gigi, kita harus menginjak pedal pemindahannya. Tipe transmisi yang umum digunakan pada sepeda motor adalah tipe *constant mesh*, yaitu untuk dapat bekerjanya transmisi harus menghubungkan gigi-giginya yang berpasangan. Untuk menghubungkan gigi-gigi tersebut digunakan garpu pemilih gigi/garpu persnelling (*gear change lever*).

## 1. Transmisi Manual

Cara kerja transmisi manual adalah sebagai berikut:



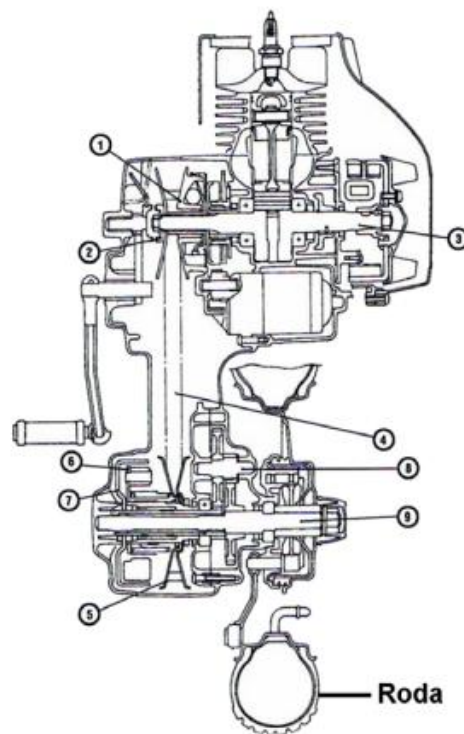
Gambar 2.16. Contoh konstruksi kopling manual (M. Suratman. 2003)

Pada saat pedal/tuas pemindah gigi ditekan (nomor 15 gambar 2.16), poros pemindah (21) gigi berputar. Bersamaan dengan itu lengan pemutar *shift drum* (6) akan mengait dan mendorong *shift drum* (10) hingga dapat berputar. Pada *shift drum* dipasang garpu pemilih gigi (11,12 dan 13) yang diberi pin (pasak). Pasak ini akan mengunci garpu pemilih pada bagian ulir cacing. Agar *shift drum* dapat berhenti berputar pada titik yang dikendaki, maka pada bagian lainnya (dekat dengan pemutar *shift drum*), dipasang sebuah roda yang dilengkapi dengan pegas (16) dan bintang penghenti putaran *shift drum* (6). Penghentian putaran *shift drum* ini berbeda untuk setiap jenis sepeda motor, tetapi prinsipnya sama.

Garpu pemilih gigi dihubungkan dengan gigi geser (*sliding gear*). Gigi geser ini akan bergerak ke kanan atau ke kiri mengikuti gerak garpu pemilih

gigi. Setiap pergerakannya berarti mengunci gigi kecepatan yang dikehendaki dengan bagian poros tempat gigi itu berada. Gigi geser, baik yang berada pada poros utama (*main shaft*) maupun yang berada pada poros pembalik (*counter shaft/output shaft*), tidak dapat berputar bebas pada porosnya (lihat no 4 dan 5 gambar 2.16). Lain halnya dengan gigi kecepatan (1, 2, 3, 4, dan seterusnya), gigi-gigi ini dapat bebas berputar pada masing-masing porosnya. Jadi yang dimaksud gigi masuk adalah mengunci gigi kecepatan dengan poros tempat gigi itu berada, dan sebagai alat penguncinya adalah gigi geser.

## 2. Transmisi Otomatis



Gambar 2.17 Konstruksi Transmisi Otomatis Tipe CVT (M. Suratman. 2003)

Transmisi otomatis umumnya digunakan pada sepeda motor jenis scooter (skuter). Transmisi yang digunakan yaitu transmisi otomatis "V"

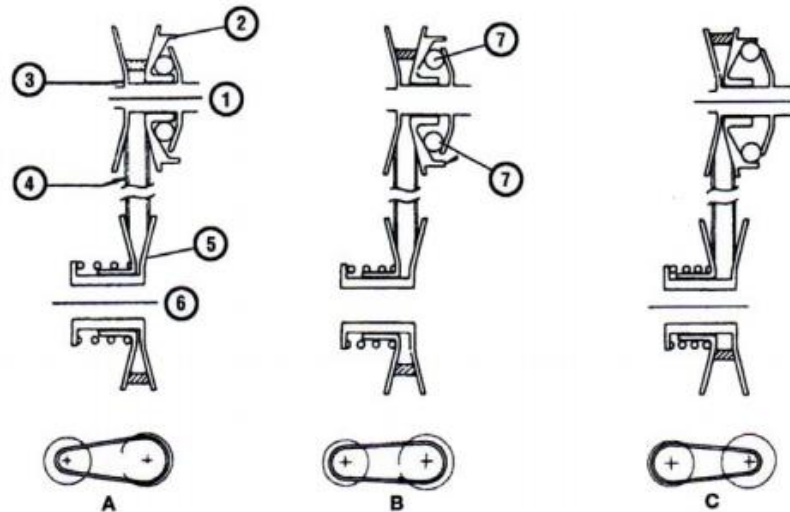


belt atau yang dikenal dengan CVT ( *Constantly Variable Transmission*). CVT merupakan transmisi otomatis yang menggunakan sabuk untuk memperoleh perbandingan gigi yang bervariasi.

Seperti terlihat pada gambar di atas transmisi CVT terdiri dari dua buah puli yang dihubungkan oleh sabuk (belt), sebuah kopling sentrifugal (6) untuk menghubungkan ke penggerak roda belakang ketika *throttle* gas di buka (diputar), dan gigi transmisi satu kecepatan untuk mereduksi (mengurangi) putaran. Puli penggerak/*drive pulley* sentrifugal unit (1) diikatkan ke ujung poros engkol (*crankshaft*); bertindak sebagai pengatur kecepatan berdasarkan gaya sentrifugal. Puli yang digerakkan/ *driven pulley* (5) berputar pada bantalan poros utama (*input shaft*) transmisi. Bagian tengah kopling sentrifugal/centrifugal clutch (6) diikatkan/dipasangkan ke puli (5) dan ikut berputar bersama puli tersebut. *Drum* kopling/ *clutch drum* (7) berada pada alur poros utama (*input shaft*) dan akan memutar poros tersebut jika mendapat gaya dari kopling.

Kedua puli masing-masing terpisah menjadi dua bagian, dengan setengah bagiannya dibuat tetap dan setengah bagian lainnya bisa bergeser mendekat atau menjauhi sesuai arah poros. Pada saat mesin tidak berputar, celah puli penggerak (1) berada pada posisi maksimum dan celah puli yang digerakkan (5) berada pada posisi minimum. Pada gambar 2.18 di bawah ini dapat dilihat bahwa pergerakan puli (2) dikontrol oleh pergerakan *roller* (nomor 7 dalam gambar 2.18). Fungsi *roller* hampir sama dengan plat penekan pada kopling sentrifugal. Ketika putaran mesin naik, *roller* akan

terlempar ke arah luar dan mendorong bagian puli yang bisa bergeser mendekati puli yang diam, sehingga celah pulinya akan menyempit.



Gambar 2.18. Posisi dan Cara Kerja Puli (M. Suratman. 2003)

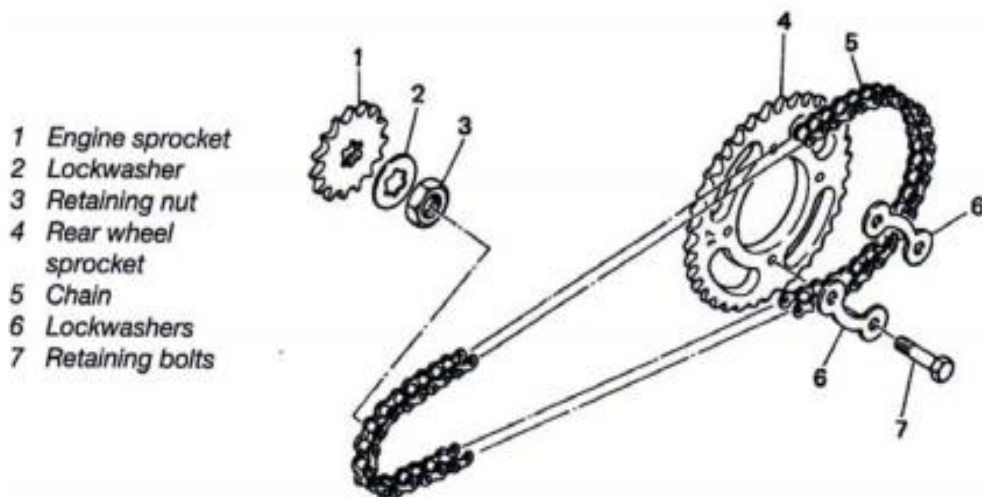
Keterangan :

1. Ujung poros engkol
2. Puli penggerak
3. Bagian puli penggerak yang bisa bergeser
4. Sabuk (*belt*)
5. Puli yang digerakan
6. Poros roda belakang
7. *Roller*

Ketika celah puli mendekat, maka akan mendorong sabuk ke arah luar. Hal ini akan membuat puli (2) tersebut berputar dengan diameter yang lebih besar. Setelah sabuk tidak dapat diregangkan kembali, maka sabuk akan meneruskan putaran dari puli (2) ke puli yang digerakkan (5). Jika gaya dari puli (2) mendorong sabuk ke arah luar lebih besar dibandingkan dengan

tekanan pegas yang menahan puli yang digerakkan (5), maka puli (5) akan tertekan melawan pegas, sehingga sabuk akan berputar dengan diameter yang lebih kecil. Kecepatan sepeda motor saat ini sama seperti pada gigi tinggi untuk transmisi manual. Jika kecepatan mesin menurun, *roller* puli penggerak (7) akan bergeser ke bawah lagi dan menyebabkan bagian puli penggerak yang bisa bergeser merenggang. Secara bersamaan tekanan pegas di pada puli (5) akan mendorong bagian puli yang bisa digeser dari puli tersebut, sehingga sabuk berputar dengan diameter yang lebih besar pada bagain belakang dan diameter yang lebih kecil pada bagain depan. Kecepatan sepeda motor saat ini sama seperti pada gigi rendah untuk transmisi manual.

#### 2.1.4. *Final Drive* (Penggerak Akhir)



Gambar 2.19 *Final drive* jenis rantai dan *sproket* (M. Suratman. 2003)

*Final drive* adalah bagian terakhir dari sistem pemindah tenaga yang memindahkan tenaga mesin ke roda belakang. *Final drive* juga berfungsi sebagai gigi pereduksi untuk mengurangi putaran dan menaikkan momen (tenaga ).

Biasanya perbandingan gigi reduksinya berkisar antara 2,5 sampai 3 berbanding 1 (2,5 atau 3 putaran dari transmisi akan menjadi 1 putaran pada roda).

*Final drive* pada sepeda motor sebagai bagian terpisah dari transmisi/persnelling, terkecuali matic dengan transmisi otomatis. *Final drive* dapat dilakukan dengan menggunakan rantai dan gigi sproket, sabuk dan puli, atau sistem poros penggerak. Jenis rantai dan sproket adalah jenis yang paling umum digunakan pada sepeda motor.

*Final drive* jenis poros penggerak (*drive shaft*) biasanya digunakan untuk sepeda motor model touring. Jenis ini cukup kuat, lebih terjaga kebersihannya dan perawatan rutinnya hanya saat penggantian oli. Namun demikian *Final drive* jenis ini cukup berat dan biaya pembuatannya mahal.

Sedangkan *Final drive* jenis sabuk dan puli hanya dipakai pada beberapa sepeda motor saja, khususnya generasi awal sepeda motor, dimana *power* atau tenaga yang dihasilkan masih banyak yang rendah, sehingga penggunaan jenis sabuk dan puli masih efektif.

### 2.3.5. Perbandingan Putaran dan Perbandingan Roda Gigi Transmisi

#### Manual

Jika putaran roda gigi yang berpasangan dinyatakan dengan  $n$  (rpm) pada poros penggerak dan  $n_2$  (rpm) pada poros yang digerakkan, diameter lingkaran jarak bagi  $d_1$  (mm) dan  $d_2$  (mm) dan jumlah gigi  $z_1$  dan  $z_2$ , maka perbandingan putaran  $u$  atau rasio putaran  $i$  adalah : (Sutiman 2005)

$$\text{Rumus} \quad : \quad \frac{z_1}{z_2} = i \dots\dots\dots(1)$$

Sedangkan untuk menghitung kecepatan transmisi terlebih dahulu menghitung perbandingan rasio gigi menyeluruh  $i$  seperti dibawah ini:

$$\text{Rasio transmisi} = \text{gear ratio GR} = \frac{Z_2}{Z_1} = \frac{\text{Driven}}{\text{Driving}} \dots \dots \dots (2)$$

$$I = \text{rasio primer} \times \text{rasio transmisi} \times \text{rasio skunder} \dots \dots \dots (3)$$

Dengan.

$I$  = rasio menyeluruh

Rasio *primer* = Perbandingan roda gigi *crankshaft* dengan *gear* reduksi

Rasio transmisi = Perbandingan roda gigi *output* dengan *input gear ratio*

Rasio *sekunder* = Perbandingan roda gigi *final drive*

Setelah mendapatkan rasio menyeluruh maka dapat menghitung kecepatan maksimum dengan rumus berikut :

$$v = \frac{60 \times 3.14 \times D \times n}{1000 \times i}$$

Dengan

$v$  = Kecepatan Maximum

$D$  = Diameter Roda

$n$  = Rpm Maximum

$i$  = Perbandingan Rasio Putaran